



**TIP-ON BLUMOTION**  
Několik rad pro výrobce

[www.blum.com](http://www.blum.com)

**blum**<sup>®</sup>

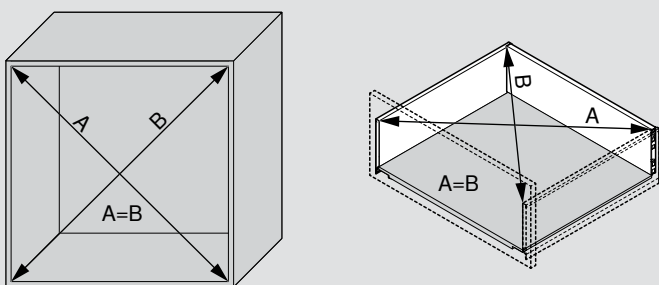
## TIP-ON BLUMOTION



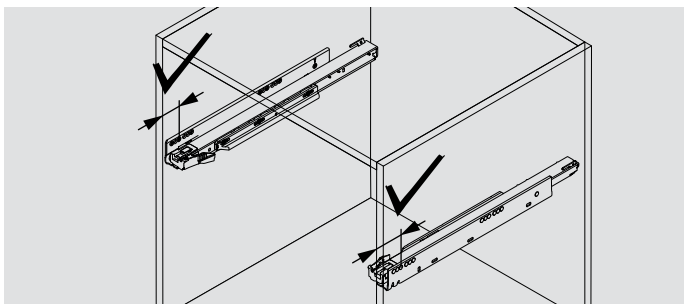
## Několik rad pro výrobce

Aby Vám jako výrobci a poté i Vašim zákazníkům přinášelo používání výsuvů s TIP-ON BLUMOTION radost po dlouhou dobu, dbejte na následující doporučení pro zpracování, montáž a přepravu.

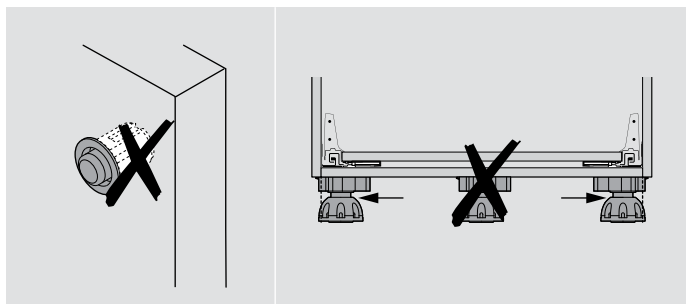
### Konstrukce nábytku



Minimální mezera čela 2.5 mm vyžaduje naprosto přesnou výrobu, dodržet plánované rozměry a přesnost úhlů.

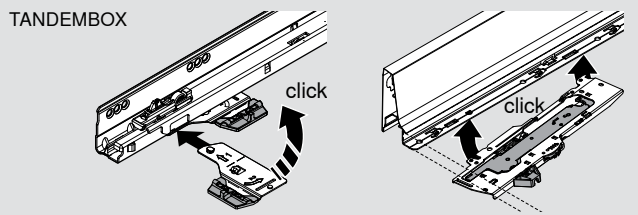
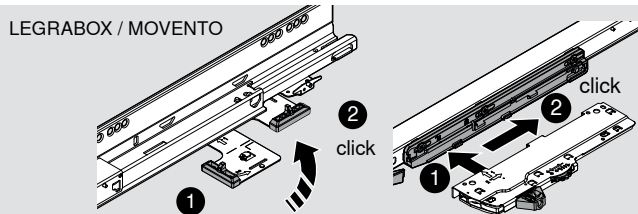


Dodržujte přesnou vzdálenost a umístění obou korpusových lišt.

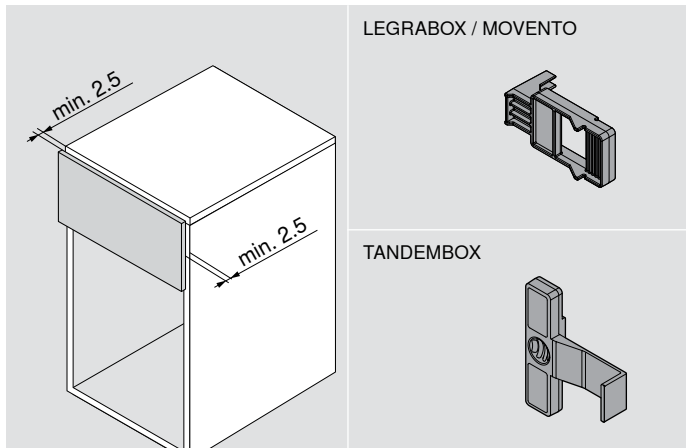


Nepoužívejte dorazové čočky, aby nedošlo k omezení funkce spuštění. Protože se dno korpusu nesmí deformovat směrem nahoru, nepoužívejte pátou nohu soklu.

### Zpracování a seřízení kování



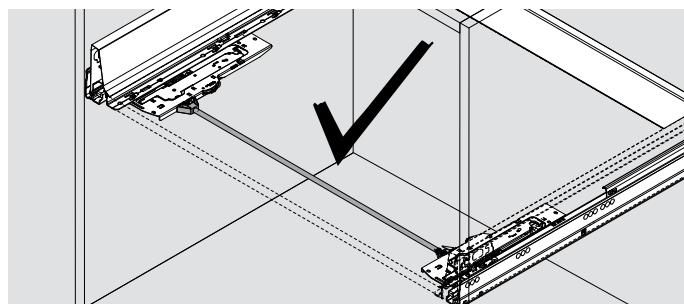
Komponenty TIP-ON BLUMOTION musí správně a tudíž slyšitelně zaklapnout.



Mezery čela nastavte naší šablonou na obou stranách úplně stejně alespoň na 2.5 mm.

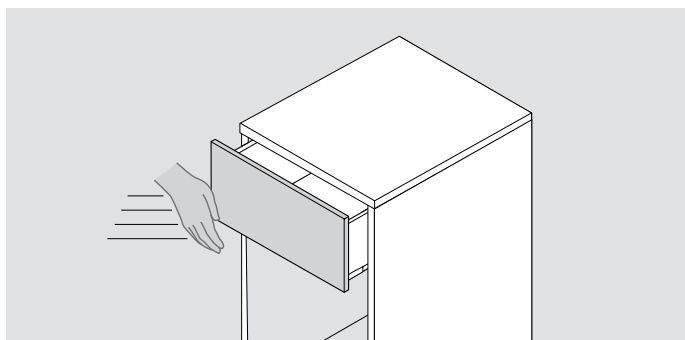


Vyberte správný modul TIP-ON BLUMOTION: vyšrafovaná ploška na spodní straně u označení uvádí příslušný typ intenzity síly (pro krátké jmenovité délky S0 a S1, pro delší jmenovité délky L1, L3 a L5).

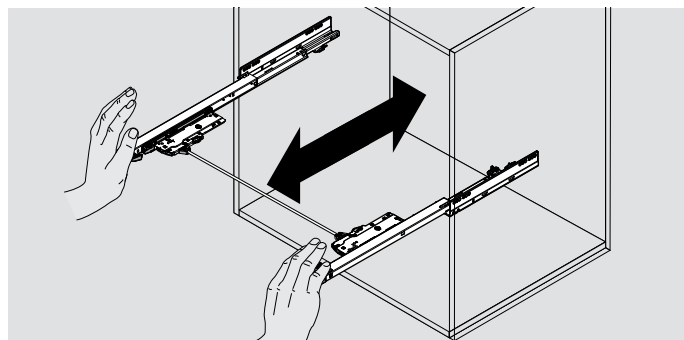


Pro optimální funkci a větší rozsah spuštění TIP-ON BLUMOTION využijte hřídel synchronizace.

### Obsluha



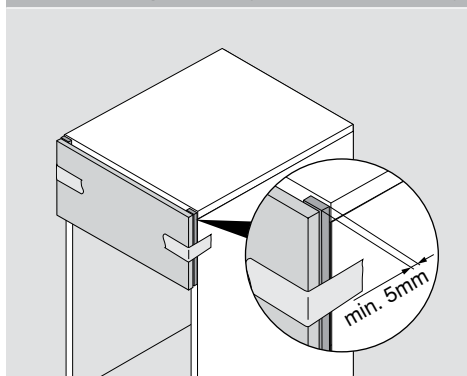
Pro překonání pružiny TIP-ON vždy zavírejte výsuvy s TIP-ON BLUMOTION trochu důrazněji. Zatížené výsuvy tolik důrazu při zavírání nepotřebují.



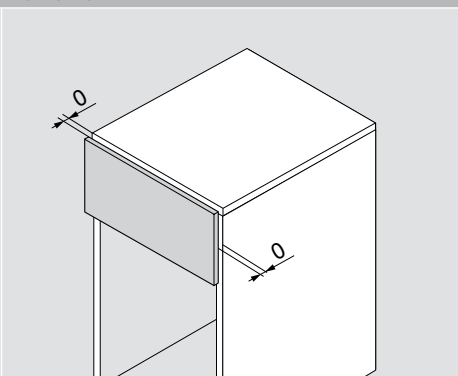
V případě LEGRABOX / MOVENTO otvírejte nebo zavírejte korpusové lišty s nainstalovanou synchronizací souběžně, aby nedošlo k poškození synchronizačního adaptéru.

### Transport

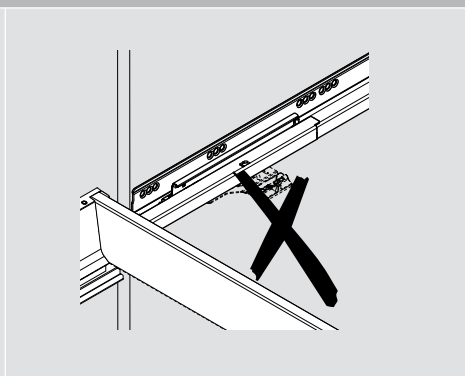
Pro zamezení poškození již smontovaného nábytku při přepravě



a) upevněte mezi čelo a korpus vložku nebo



b) seřídte mezeru čela na 0 mm nebo



c) přepravujte nábytek bez unašečů



Další informace k montáži TIP-ON BLUMOTION naleznete na adrese:

➤ [www.blum.com/documentstiponblumotion](http://www.blum.com/documentstiponblumotion)

Blum, s.r.o.  
Kolbenova 19  
CZ – 190 00 Praha 9  
tel.: +420 281090161  
fax: +420 281862026  
e-mail: [posta.cz@blum.com](mailto:posta.cz@blum.com)  
[www.blum.cz](http://www.blum.cz)

Julius Blum GmbH  
Výrobce kování  
6973 Höchst, Rakousko  
tel.: +43 5578 705-0  
fax: +43 5578 705-44  
e-mail: [info@blum.com](mailto:info@blum.com)  
[www.blum.com](http://www.blum.com)

