



CLIP top BLUMOTION

Tady je opravdu možné úplně všechno

www.blum.com

Perfecting motion  **blum**[®]



CLIP top BLUMOTION stanoví nové dimenze

Špičková technika pro vysoký komfort obsluhy

BLUMOTION
inside

CLIP top BLUMOTION vsutku dokáže „naprosto všechno“. Protože BLUMOTION, naše funkce pro zavírání měkce a tiše, je u tohoto závěsu integrován v misce závěsu.

Seznamte se s přednostmi a výhodami integrovaného BLUMOTION a objevte možnosti nového závěsu CLIP top BLUMOTION. Nadchněte své zákazníky: pro vysoký komfort obsluhy, u všech nábytkových dvířek, po celou dobu životnosti nábytku.

Obsah

- 4 Integrovaný BLUMOTION
- 6 Měkké a tiché zavírání
- 8 Deaktivace BLUMOTION
- 10 Nový bod otáčení závěsu
- 12 Elegantní design
- 14 Další výhody
- 16 Příklady využití
- 18 Pomůcky pro zpracování pro CLIP top BLUMOTION
- 20 Informace k objednávání a plánování
- 58 Montáž a nastavení
- 60 Značka Blum



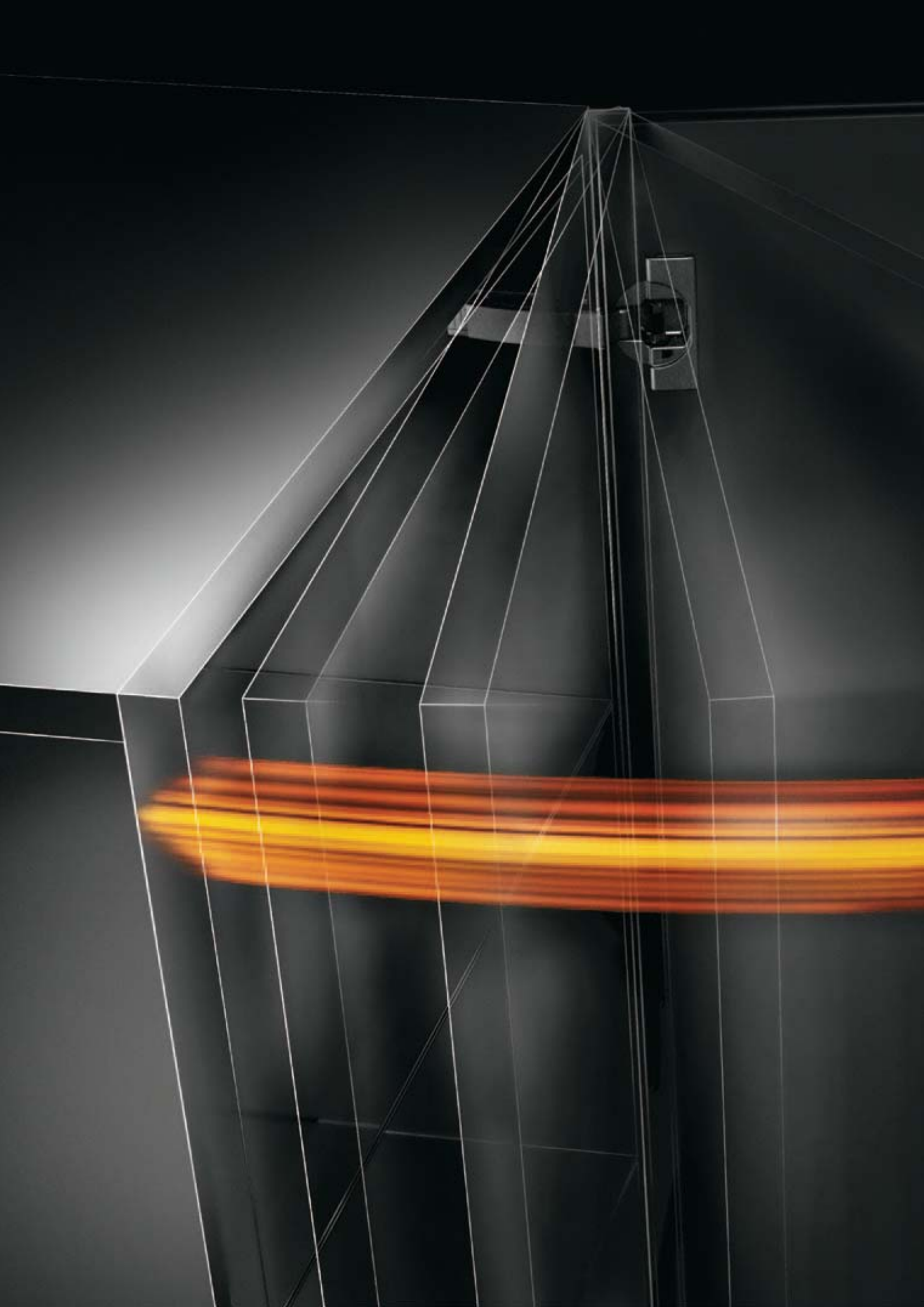
Inovativní technika v co nejmenším prostoru

BLUMOTION, integrovaný

v misce závěsu

Precizní mechanika šlape jako hodinky – integrovaný BLUMOTION představuje technicky dokonalé, vytříbené řešení, které je umístěné v tak maličkém prostoru, a zajišťuje zde měkké a tiché zavírání dvířek nábytku.

CLIP top BLUMOTION je dimenzován na 200.000 cyklů otevíření a zavření: pro fascinující kvalitu pohybu po celou dobu životnosti nábytku.



BLUMOTION pro zavírání měkce a tiše

Strhující komfort pohybu pro každá dvířka

Měkce a tiše, tak se zavírají dvířka nábytku, vybavená BLUMOTION – a to nezávisle na hmotnosti čela nebo na rychlosti zavírání.

Díky ideální souhře zavíracího mechanismu a BLUMOTION již stačí vynaložit při zavírání vskutku jen velmi málo energie – dokonce u malých a lehkých dvířek.



Zavírání měkce a tiše rovněž u malých dvířek

Možnost BLUMOTION deaktivovat

Pro vysokou kvalitu pohybu u malých nebo lehkých dvířek se dá funkce BLUMOTION v případě potřeby jednoduše deaktivovat.

Za tímto účelem prostě odsuňte vypínač na misce závěsu, potom jednou dvířka zavřete. A deaktivace je hotová.



Nový bod otáčení závěsu pro silnější dvířka

S novým závěsem 110° můžete – v závislosti na konstrukční situaci – realizovat silnější dvířka až do 24 mm tloušťky. Nový bod otáčení zajistí, aby dvířka, když jsou otevřená, nenarážela do přední hrany korpusu.

Bod otáčení CLIP top BLUMOTION zároveň umožní mít na boční straně menší minimální mezeru. Pro harmonické linie mezer – rovněž u silnějších dvířek.



Elegantní design pro vzhled, svědčící o vysoké jakosti

Fascinující technika

v ušlechtilém balení

Přes náročnou techniku v misce závěsu se CLIP top BLUMOTION z hlediska velikosti a proporcí nijak neliší od jiných závěsů CLIP top.

A elegantní design výrobku zdůrazní vysokou jakost CLIP top BLUMOTION také opticky.

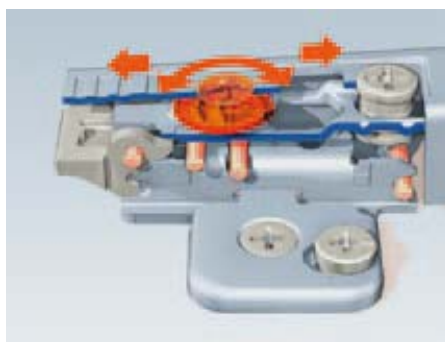
Další výhody CLIP top BLUMOTION

Vysoký komfort

při zpracování



Z hlediska obsluhy se CLIP top BLUMOTION vyznačuje vysokým uživatelským pohodlím. To s sebou nese množství výhod při montáži a seřizování.



CLIP

Milionkrát osvědčený mechanismus CLIP zaručuje snadnou montáž závěsu bez nářadí.

- Nadále můžete používat stávající montážní podložky.
- Schéma vyvrtávaných otvorů pro miskou závěsu zůstává u CLIP top BLUMOTION beze změny, jako hloubka vyvrtávaných otvorů stačí 13 mm.
- Instalaci závěsu do dvířek bez nářadí Vám umožní nový mechanismus INSERTA.

CLIP top

A to úplně nejlepší při seřizování: jako u závěsů CLIP top umožní CLIP top BLUMOTION jednoduché nastavení ve třech směrech plynulým seřízením hloubky s pomocí šnekového závitu a excentrickým nastavením výšky u různých montážních podložek.

CLIP top BLUMOTION

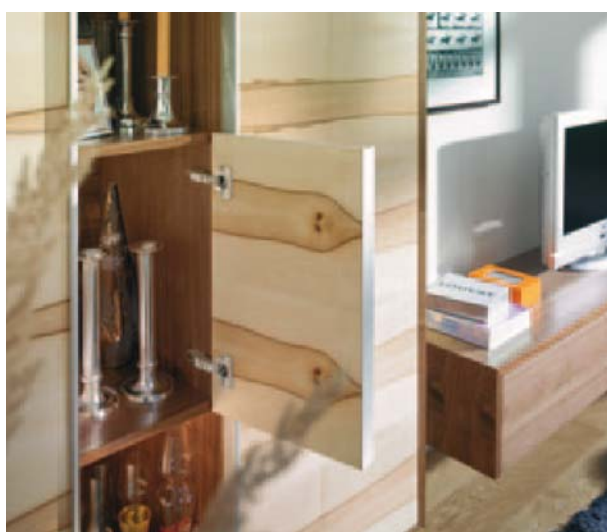
Protože je nyní funkce BLUMOTION integrována v závěsu, nejsou již po seřízení zapotřebí žádné další pracovní postupy.

CLIP top BLUMOTION pro víc možností



Více volnosti u síly dvířek Umožňuje to nový bod otáčení.

Technika pro rozličné oblasti využití



Pro vysoký komfort pohybu u malých dvířek stačí mít BLUMOTION aktivován jen na jednom závěsu.



Získejte úložný prostor: s optimalizovaným závěsem 155°.



Zda dřevo, široké nebo úzké alurámečky – co se materiálů týká, možností je nespočíslně.



CLIP top BLUMOTION můžete využívat v téměř každé konstrukční situaci, například u úhlových dvířek.

Vše pro obvyklé precizní zpracování

Inovace Vašich stávajících pomůcek
pro zpracování



Všechny pomůcky pro zpracování a šablony naleznete na adrese www.blum.com

Naše stroje a šablony práci s CLIP top BLUMOTION zjednodušují. Nadále můžete používat své stávající pomůcky pro zpracování od firmy Blum; není zapotřebí provádět nijaké adaptace, a pokud přece jen, pak zcela nepatrné. V případě nové objednávky stroje obdržíte všechna nastavení již změněna a dodávka bude obsahovat rovněž dodatečné součástky.

V následujícím přehledu se dočtete, u kterých vrtacích a lisovacích strojů, a rovněž šablon, je nutné provést změny nastavení, a zda potřebujete dodatečné součástky.

Přehled inovací

	Zarážka pro hloubku vrtání	Provedte nastavení hloubky vyvrtávaného otvoru	Matrice pro zalisování	Vrták (Ø 35/Ø 8) bez hrotu	Ostatní
	Nezbytné	Nezbytné	Nezbytné v případě, že chcete závěsy zalisovat	Nezbytné v případě síly materiálu < 16 mm	
Vrtací a lisovací stroje					
PRO-CENTER/MINIPRESS PRO	MZK.2005¹⁾	na 13 mm	MZM.0040	M01.ZB35.OS M01.ZB08.OS²⁾	
MINIPRESS P/MINIPRESS M	M30.1304.01 M52.0909	na 13 mm	MZM.0040	M01.ZB35.OS M01.ZB08.OS²⁾	
Přídavná vrtací hlava (MZK.9900)	MZK.9905				
Šablony a montážní pomůcky					
ECODRILL		na 13 mm			M31.1041.UM²⁾
Montážní přístroje					
Univerzální razidlo pro montáž závěsů					ZME.0710

¹⁾ Pouze v kombinaci s vrtací hlavou MZK.2000 ²⁾ Pouze u montáže misky INSERTA



Misku závěsu prosím nenatloukejte do vyvrtaného otvoru kladívkem. Optimální funkce závěsu CLIP top BLUMOTION je zajištěna v rozsahu teploty mezi 18°C a 28°C.



CLIP top BLUMOTION

Závěs 110°

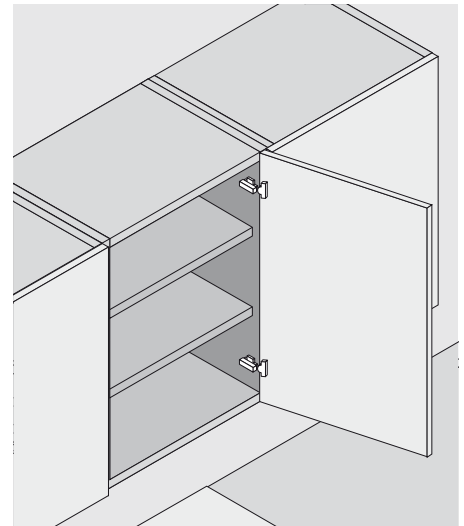
Výrobek



Popis

- Celokovový závěs, poniklovaný
- Úhel otevření 110°
- S integrovaným **BLUMOTION**
- S **deaktivací BLUMOTION**
- S komfortním nastavením hloubky s pomocí šnekového závitu
- Kompatibilní se stávajícími montážními podložkami
- Se zavírací mechanikou (pružina)
- Montáž a demontáž dvířek na korpusu bez nářadí
- Nastavitelnost ve třech směrech (s odpovídající montážní podložkou)
- U techniky **INSERTA** navíc montáž misky bez nářadí

Využití



Informace k objednávání

Naložená dvířka k rohu			
	Miska INSERTA		Kat.č.art.
Ocelová miska s pružinou	71B3590		

Polonaložená dvířka			
	Miska INSERTA		Kat.č.art.
Ocelová miska s pružinou	71B3690		

Vložená dvířka			
	Miska INSERTA		Kat.č.art.
Ocelová miska s pružinou	71B3790		

	Miska Šrouby		
Ocelová miska s pružinou	71B3550		

	Miska Šrouby		
Ocelová miska s pružinou	71B3650		

	Miska Šrouby		
Ocelová miska s pružinou	71B3750		

	Miska Zalisování		MZM.0040
Ocelová miska s pružinou	71B3580		

	Miska Zalisování		MZM.0040
Ocelová miska s pružinou	71B3680		

	Miska Zalisování		MZM.0040
Ocelová miska s pružinou	71B3780		

	Krytka		
Ocel		Poniklovaná	
Nepotištěná		70.1503	
S vyraženým logem	Blum	70.1503.BP	

	Krytka		
Ocel		Poniklovaná	
Nepotištěná		70.1663	
Potištěná	Blum	70.1663.BL	

	Krytka		
Ocel		Poniklovaná	
Nepotištěná		70.1663	
Potištěná	Blum	70.1663.BL	

Příslušenství

	Vruty do dřevotřísky pro montáž misky		
3,5 x 15 mm	609.1500		
3,5 x 17 mm	609.1700		

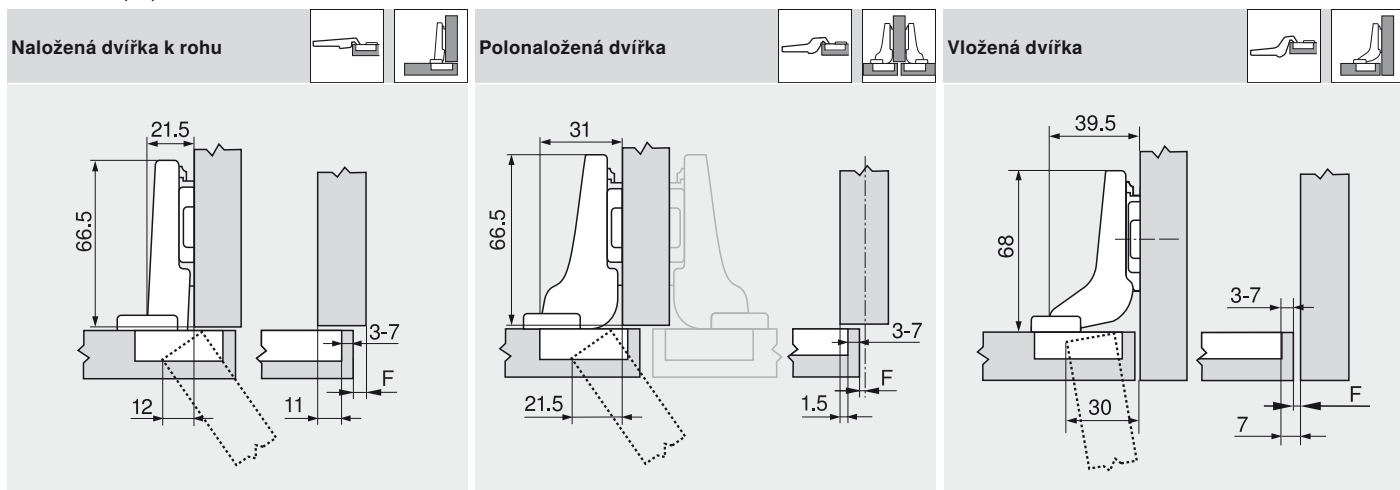
	Krytka pro misku k našroubování a misku k nalisování		
Ocel	Poniklovaná	70T3504	

	Omezovač úhlu otevření (86°)		
Plast	70T3553		

Plánování

Rozměry závěsu a výpočet mezery při nastavení ze závodu (zvýšení montážní podložky = 0 mm)

Přesah dveří při plném úhlu otevření



F Mezera

Pozici pro našroubování montážní podložky odsadte o sílu dvířek + 1.5 mm

Odstup misky

	Přesah čílka														Přesah čílka														Přesah čílka									
	5	6	7	8	9	10	11	12	13	14	15	16	17	18	4.5	3.5	2.5	1.5	0.5	0.5	1.5	2.5	3.5	4.5	5.5	6.5	7.5	8.5						-4	-3	-2	-1	0
0																																						
3																																						
6																																						
9																																						
	Montážní podložka														Montážní podložka														Montážní podložka									

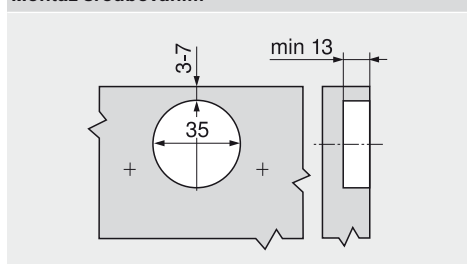
Minimální mezera pro dveře se sraženými hranami (R = 1 mm) při nastavení ze závodu

Odstup misky	Síla dveří												Doporučujeme odzkoušet pro případ možné kolize
	16	18	19	20	21	22	23	24	25	26	28	30	
3	0.5	0.8	1.0	1.2	1.5	1.8	2.2	2.7	3.5	4.3			
4	0.5	0.8	1.0	1.2	1.4	1.7	2.0	2.5	3.1	3.8			
5	0.5	0.8	0.9	1.2	1.4	1.7	2.0	2.4	2.9	3.4			
6	0.5	0.8	0.9	1.2	1.3	1.6	1.9	2.3	2.7	3.2			
7	0.5	0.8	0.9	1.1	1.3	1.6	1.9	2.2	2.6	3.0			
Navíc u seřízení do stran +2 mm													
	+0.2	+0.4	+0.4	+0.5	+0.5	+0.5	+0.5	+0.5	+0.5	+0.5			

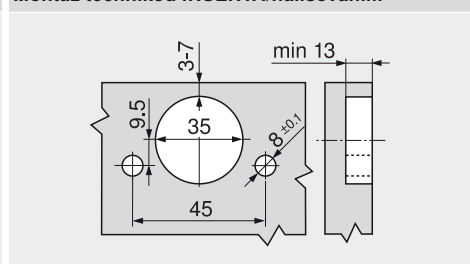
Možnosti (rozsah) nastavení



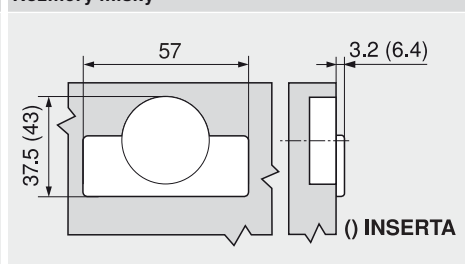
Montáž šroubováním



Montáž technikou INSERTA/nalisováním



Rozměry misky



CLIP top Závěs 155°

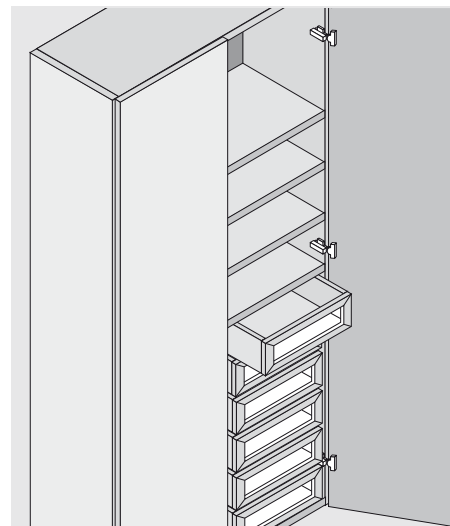
Výrobek



Popis

- Celokovový závěs, poniklovaný
- Úhel otevření 155°
- **Pro skříňe s vnitřními zásuvkami nebo s policovým výsuvem**
- S komfortním nastavením hloubky s pomocí šnekového závitu
- Kompatibilní se stávajícími montážními podložkami
- S nebo bez zavírací mechaniky (pružina)
- Montáž a demontáž dvířek na korpusu bez nářadí
- Nastavitelnost ve třech směrech (s odpovídající montážní podložkou)
- U techniky **INSERTA** navíc montáž misky bez nářadí

Využití



Informace k objednávání

Naložená dvířka k rohu Závěs s nulovým přesahem			
	Miska INSERTA		Kat.č.art.
Zinková miska s pružinou		71T7540N	
Zinková miska bez pružiny		70T7540NTL	

Polonaložená dvířka			
	Miska INSERTA		Kat.č.art.
Zinková miska s pružinou		71T7640N	

Vložená dvířka			
Využijte závěsy pro polonaložená dvířka a zvýšení montážní podložky v hodnotě 9 mm.			

	Miska Šrouby		
Zinková miska s pružinou		71T7500N	
Zinková miska bez pružiny		70T7500NTL	

	Miska Šrouby		
Zinková miska s pružinou		71T7600N	

	Miska Zalisování	40	MZM.0040
Zinková miska s pružinou			71T7530N

	BLUMOTION 973A		973A7000
--	-----------------------	--	-----------------

	BLUMOTION 973A		973A7000
--	-----------------------	--	-----------------

	Krytka		
	Ocel	Poniklovaná	
Nepotištěná			70.7503
Potištěná			70.7503.BL
Při použití BLUMOTION 973A není zapotřebí žádná krytka!			

	Krytka		
	Ocel	Poniklovaná	
Nepotištěná			70.7503
Potištěná			70.7503.BL
Při použití BLUMOTION 973A není zapotřebí žádná krytka!			

Příslušenství	
	Vrutky do dřevotřísky pro montáž misky
3,5 x 15 mm	609.1500
3,5 x 17 mm	609.1700

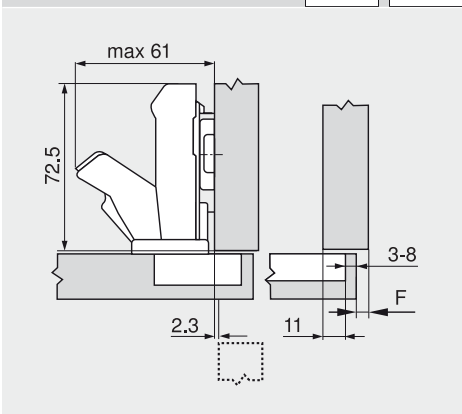
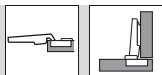
	Omezovač úhlu otevření (110°)
Plast	70T7503N

Plánování

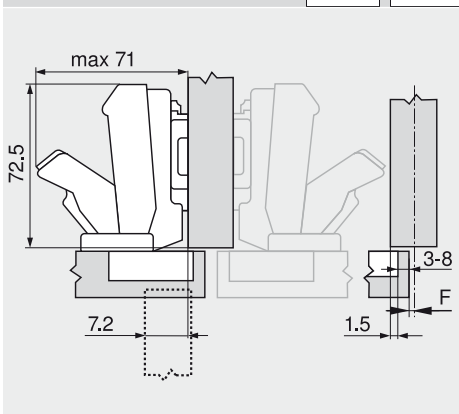
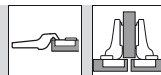
Rozměry závěsu a výpočet mezery při nastavení ze závodu (zvýšení montážní podložky = 0 či 9 mm)

Přesah dveří při úhlu otevření 90°

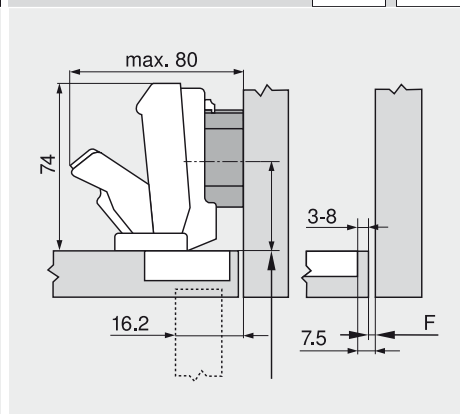
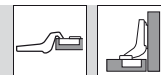
Naložená dvířka k rohu
Závěs s nulovým přesahem



Polonaložená dvířka



Vložená dvířka



F Mezera

Pozici pro našroubování montážní podložky odsadte o sílu dvířek + 1.5 mm

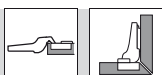
Odstup misky

	Přesah číčka																		
	5	6	7	8	9	10	11	12	13	14	15	16	17	18	19				
0											3	4	5	6	7	8			
3						3	4	5	6	7	8								
6			3	4	5	6	7	8											
9	3	4	5	6	7	8													

	Přesah číčka																		
	-4.5	-1.5	-0.5	0.5	1.5	2.5	3.5	4.5	5.5	6.5	7.5	8.5	9.5						
0																			
3						3	4	5	6	7	8								
6		3	4	5	6	7	8												
9	3	6	7	8															

	Přesah číčka										
	-4.5	-3.5	-2.5	-1.5	-0.5						
0											
3											
6											
9						3	4	5	6	7	

Řezání na pokos



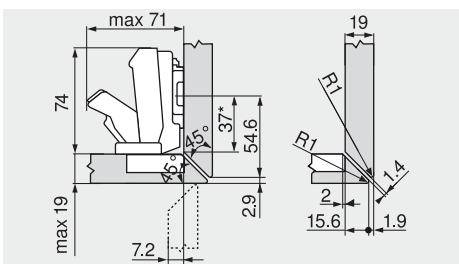
Montážní podložka

0 mm

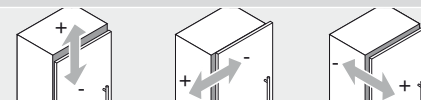
Závěs pro polonaložená dvířka

Zkosení dokola do síly dveří 19 mm

* 37 mm u montážních podložek s rozměrem A = 37 mm



Možnosti (rozsah) nastavení



max. ± 3,0 mm

± 2,0 mm

+ 3,0 mm

Viz. montážní podložky

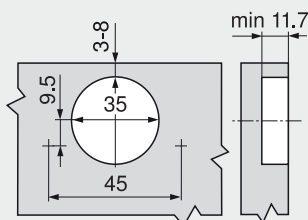
-2,0 mm

Minimální mezera pro dveře se sraženými hranami (R = 1 mm) při nastavení ze závodu

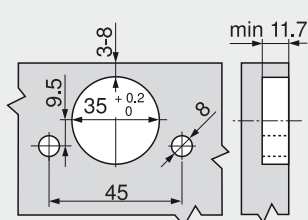
Do síly dveří 24 mm není potřeba žádná mezera.

Od síly dveří 24 mm a při dorazu na stěnu doporučujeme odzkoušet pro případ eventuální kolize.

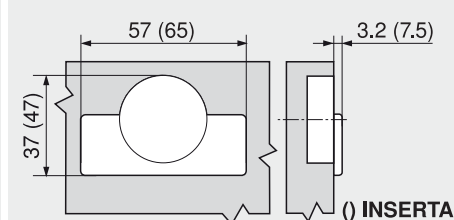
Montáž šroubováním



Montáž technikou INSERTA/nalisováním

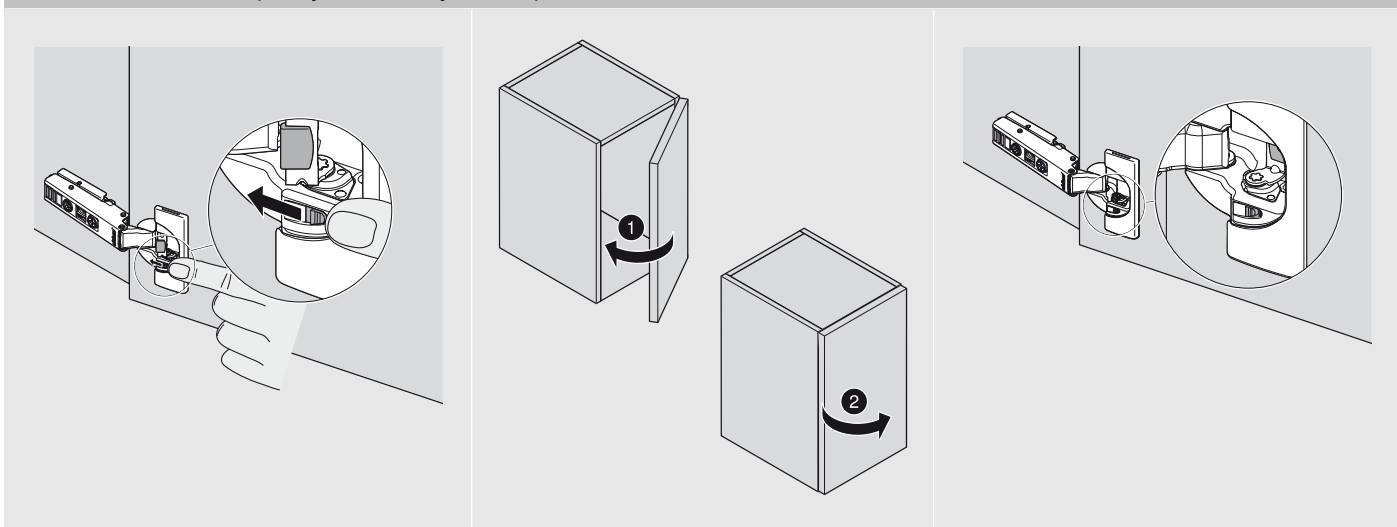


Rozměry misky

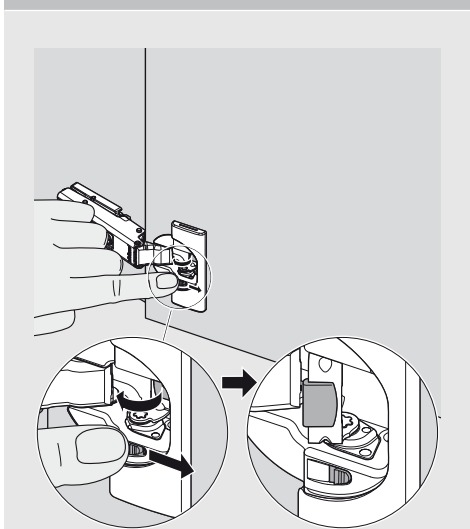


Montáž a nastavení

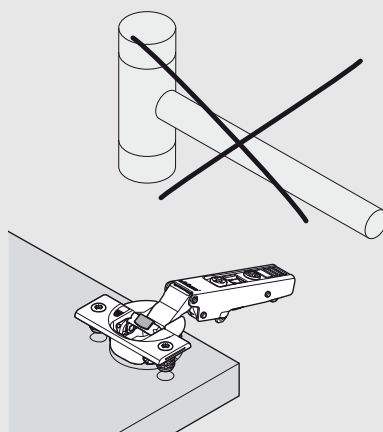
Deaktivace BLUMOTION (u malých nebo lehkých dvířek)



Aktivace BLUMOTION

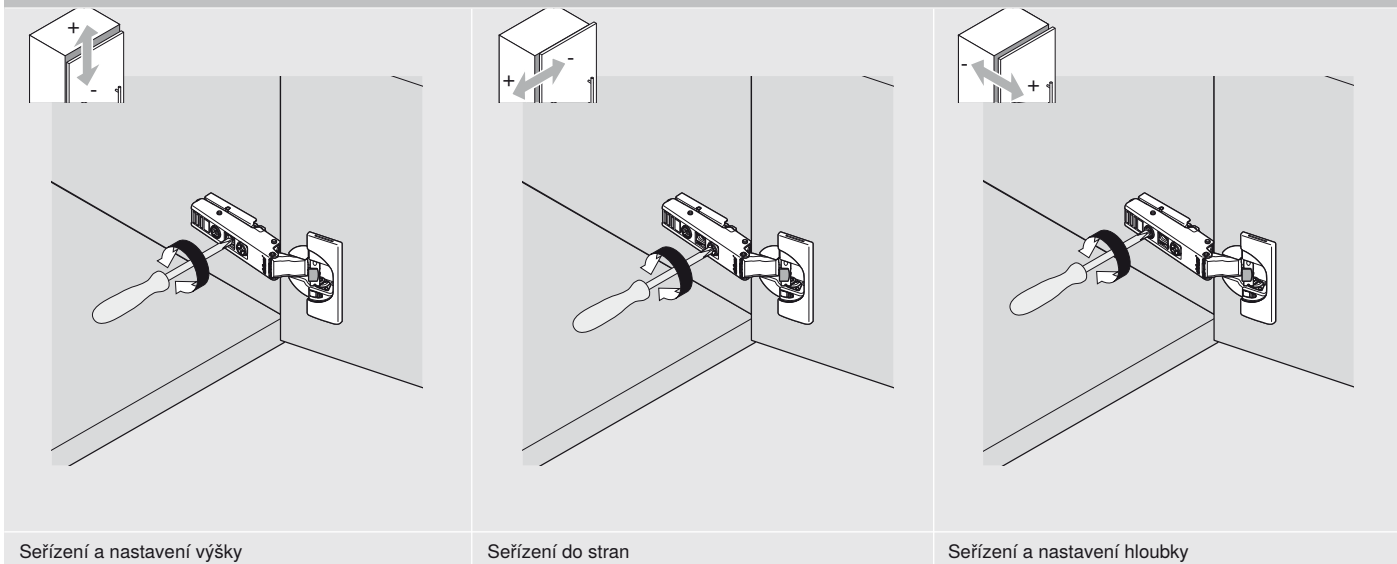


Upozornění



Misku závěsu prosím nenatlukejte do vyvrtaného otvoru kladívkem.

Nastavení ve třech směrech

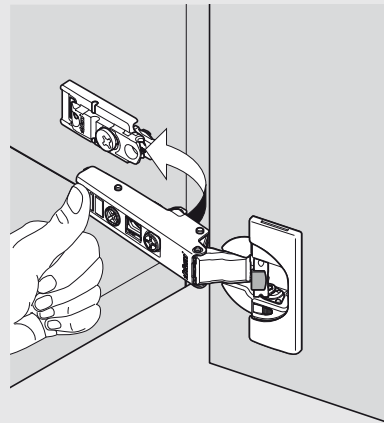
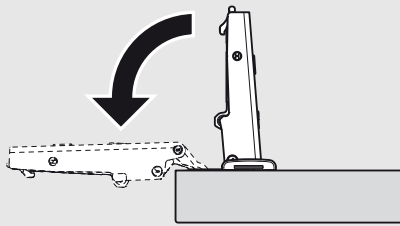
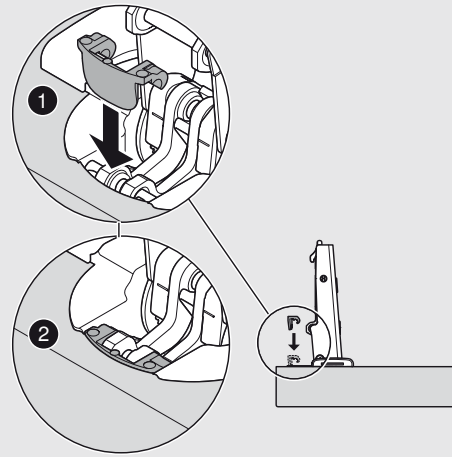
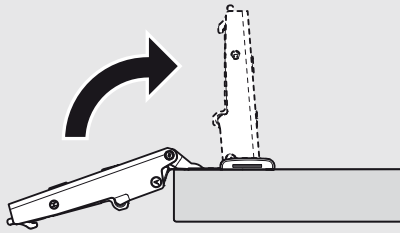


Seřízení a nastavení výšky

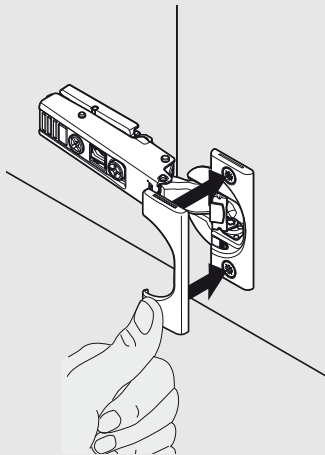
Seřízení do stran

Seřízení a nastavení hloubky

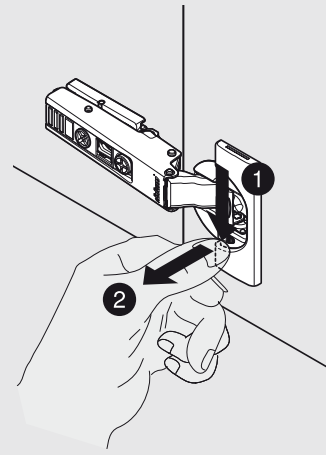
Montáž omezovače úhlu otevření



Montáž krytky mísky



Demontáž krytky mísky





blum
↑

Jak my chápeme

perfektní pohyb

Firma Blum činí z otvírání a zavírání nábytku skvělý zážitek, a rovněž zvyšuje komfort pohybu v kuchyni. Několik tisíc zaměstnanců po celém světě pracuje na uskutečnění našich představ o perfektním pohybu. Středem naší pozornosti je přitom uživatel kuchyně se svými potřebami. Až teprve je-li trvale spokojen, jsme spokojeni i my. Z těchto snah mají prospěch všichni naši partneři, kteří se podílí na procesu vzniku nábytku.

Již více než 50 let je kvalita nejvyšším pravidlem při vývoji a výrobě našich produktů. Naše systémy kování Vás přesvědčí díky dokonale promyšlené funkci, osvědčenému a uznávanému designu, a rovněž díky dlouhé životnosti..Mají Vás nadchnout a fascinovat svým perfektním pohybem. Rovněž tak v oblasti nabídky našich služeb jsme si stanovili příčku vysoko. Pro naše partnery to musí být pokud možno co nejlepší opora.

Abychom mohli na všech úrovních pracovat rychle a účelově, vedeme neustálý dialog s uživateli kuchyní, a pravidelně si vyměňujeme poznatky a zkušenosti s výrobcí kuchyní, truhláři a prodejci.



Blum, s.r.o.
Kolbenova 19
CZ – 190 00 Praha 9
tel.: +420 281090161
fax: +420 281862026
e-mail: posta.cz@blum.com
www.blum.cz

Julius Blum GmbH
Výrobní závod
6973 Höchst, Rakousko
tel.: +43 5578 705-0
fax: +43 5578 705-44
e-mail: info@blum.com
www.blum.com

The Blum logo, consisting of a stylized arrow pointing upwards and to the right, followed by the word 'blum' in a bold, lowercase, sans-serif font, with a registered trademark symbol (®) to the upper right.