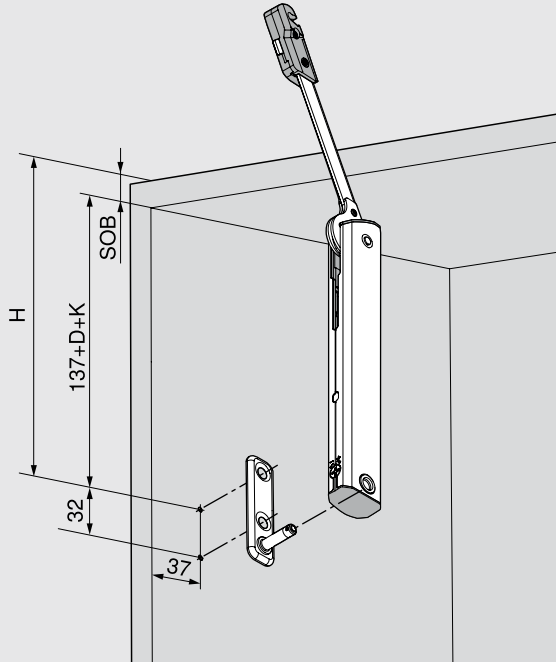
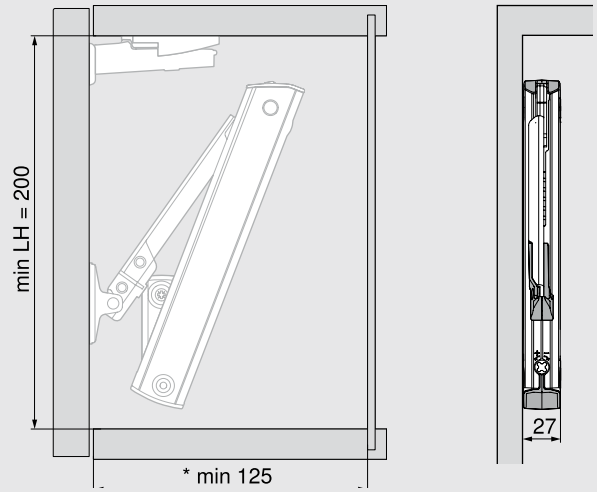


Planung | Planning | Planification | Progettazione | Planificación | Planowanie

Bohrposition | Drilling position | Position de perçage | Posizione di foratura | Posición del taladrado | Pozycja wiercenia

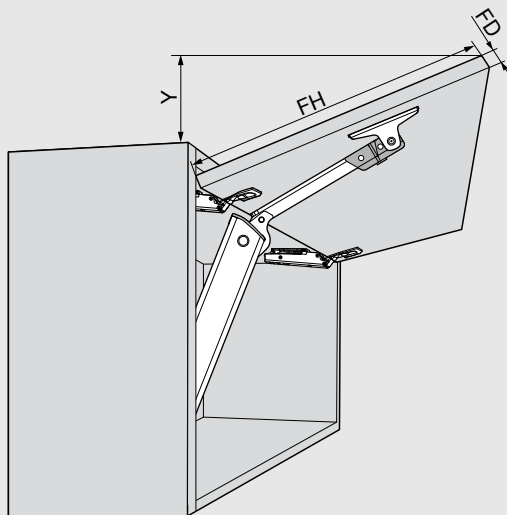


Platzbedarf | Space requirement | Encombrement | Ingombro | Espacio ocupado | Wymagana wysokość



* min. 200 mit sichtbarem Schrankaufhänger
 min. 200 with visible wall hanging bracket
 min. 200 avec ferrures de suspension visibles
 min. 200 con reggipensile visibile
 mín. 200 con herrajes de suspensión visibles
 min. 200 z widoczną zawieszka szafki

Platzbedarf | Space requirement | Encombrement | Ingombro | Espacio ocupado | Wymagana wysokość

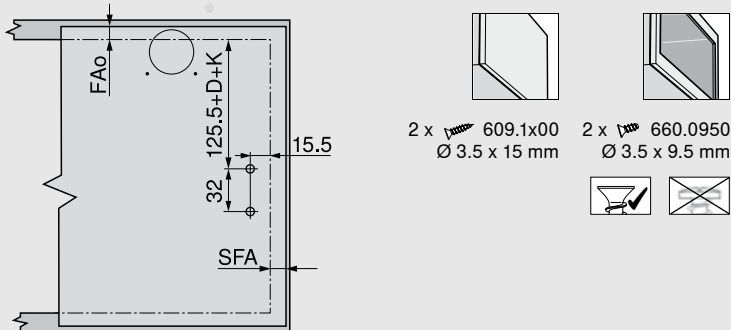


$$Y = (FH - a) \times 0.3$$

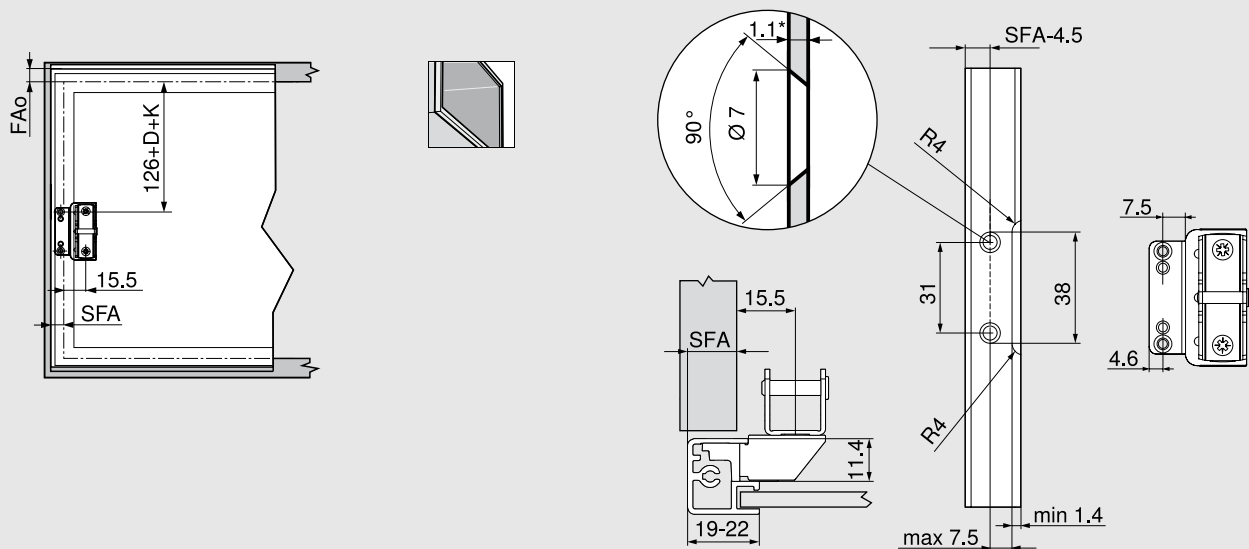
FD (mm)	16	19	22	24
a (mm)	45	34	23	15

D	Montageplattendistanz Mounting plate distance Distance de l'embase Distanziale per piastrina di premontaggio Distancia del base Odległość prowadnika
FD	Frontdicke Front thickness Épaisseur de la face Spessore del frontale Espesor del frente Grubość frontu
FH	Fronthöhe Front height Hauteur de face Altezza del frontale Altura del frente Wysokość frontu
H	Höhe Height Hauteur Altezza Altura Wysokość
K	Scharnierkröpfung Hinge crank Coude de charnière Piegatura cerniera Acodado de bisagra Wygięcia zawiasu
LH	Lichte Höhe Internal height Hauteur intérieure Altezza utile Altura interior Wysokość wewnętrzna
SOB	Korpusoberbodendicke Top panel thickness Épaisseur panneau supérieur Spessore cappello corpo mobile Espesor del sobre superior Grubość wieńca górnego

Frontbearbeitung – Holzfronten und breite Alurahmen | Front assembly – Wooden fronts and wide alu frames | Usinage de la face – Faces en bois et cadres alu larges | Lavorazione del frontale – Ante in legno e telai in alluminio larghi | Trabajo del frente – Frentes de madera y marcos de aluminio anchos | Obróbka frontu – Fronty drewniane i szerokie ramki aluminiowe



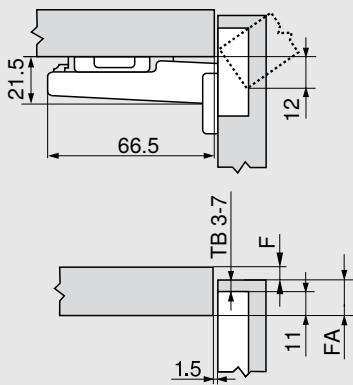
Frontbearbeitung/Planung – Schmale Alurahmen | Front assembly/Planning – narrow alu frames | Usinage de la face/Planification – cadres alu étroits | Lavorazione del frontale/Progettazione – telai in alluminio stretti | Trabajo del frente/Planificación – marcos estrechos de aluminio | Obróbka frontu/Planowanie – wąskie ramki aluminiowe



* Bei Veränderung der Materialstärke die Bearbeitungsmaße anpassen. | When changing material thickness, adjust the assembly dimensions accordingly. | En cas de modification de l'épaisseur du matériau, adapter les dimensions d'usinage. | In caso di modifiche dello spessore del materiale adattare le quote di lavorazione. | Adaptar las medidas de fabricación a los distintos espesores del material. | Przy zmianie grubości materiału dopasować wymiary obróbki.

D	Montageplattendistanz Mounting plate distance Distance de l'embase Distanziale per piastrina di premontaggio Distancia del base Odległość prowadnika
FAo	Oberer Frontaufschlag Upper front overlay Recouvrement supérieur Battuta frontale superiore Recubrimiento del frente en la parte superior Nałożenie frontu górne
K	Scharnierkröpfung Hinge crank Coude de charnière Piegatura cerniera Acodado de bisagra Wygięcia zawiasu
SFA	Seitlicher Frontaufschlag (= Seitenwandstärke - Fuge) Lateral front overlay (= Side panel thickness - gap) Recouvrement latéral (= Épaisseur de côté - jeu) Battuta frontale laterale (= Spessore dei fianchi - fuga) Recubrimiento lateral del frente (= Espesor del lateral - juego) Nałożenie frontu boczne (= Grubość boku szuflady - szczelina)

Topfbohrabstand | Drilling distance | Distance du boîtier | Distanza foratura fondello | Distancia de cazoleta | Odlegość puszki



CLIP top BLUMOTION 110°

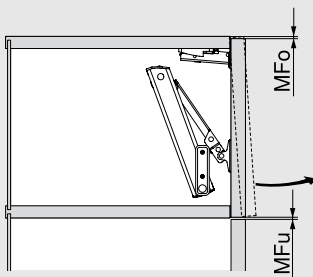
TB	FA													
	5	6	7	8	9	10	11	12	13	14	15	16	17	18
0										3	4	5	6	7
3							3	4	5	6	7			
6				3	4	5	6	7						
9	3	4	5	6	7									



Montageplatte | Mounting plate | Embase | Piastrina di premontaggio | Base | Prowadnik

Mindestfuge für Fronten mit Frontradius (R = 1 mm) bei Werkseinstellung | Minimum gap for fronts with a front radius (R = 1 mm) based on the factory setting | Jeu minimal pour faces avec rayon de face (R = 1 mm) pour réglage d'usine | Fuga minima per ante con raggio (R = 1 mm) nella predisposizione di fabbrica | Juego mínimo necesario para frentes con radio del frente (R = 1 mm) para el ajuste en fábrica | Min. szczelina dla frontów ze szazowanymi krawędziami (R = 1 mm) przy ustawieniu fabrycznym

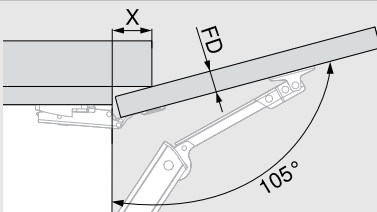
CLIP top BLUMOTION 110°



MFu = 1.5 mm

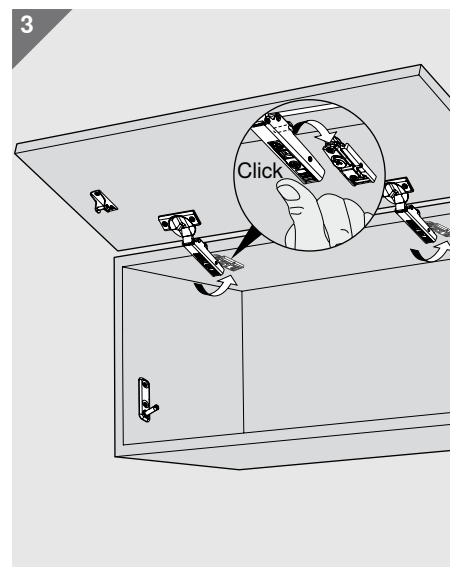
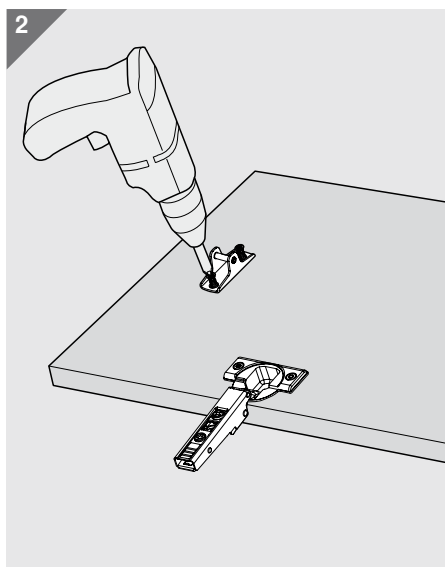
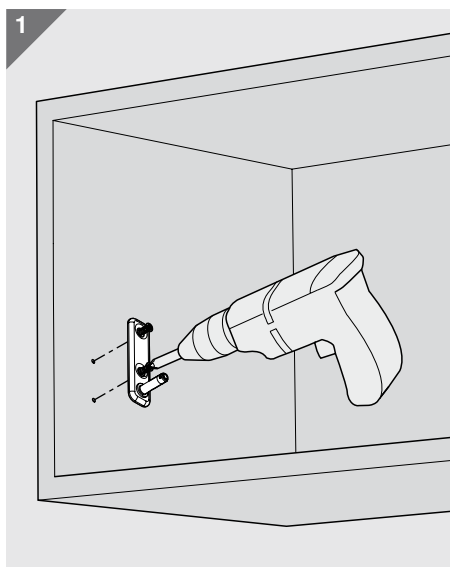
MFo (R = 1 mm)	FD											
	16	18	19	20	21	22	23	24	25	26	28	30
TB	3	0.5	0.8	1.0	1.2	1.5	1.8	2.2	2.7	3.5	4.3	Wir empfehlen einen Anschlagversuch In these cases a trial is recommended Nous recommandons un essai de montage Si consiglia una prova di battuta Recomendamos un ensayo de montaje Zaleca się próbę montażu
	4	0.5	0.8	1.0	1.2	1.4	1.7	2.0	2.5	3.1	3.8	
	5	0.5	0.8	0.9	1.2	1.4	1.7	2.0	2.4	2.9	3.4	
	6	0.5	0.8	0.9	1.2	1.3	1.6	1.9	2.3	2.7	3.2	
	7	0.5	0.8	0.9	1.1	1.3	1.6	1.9	2.2	2.6	3.0	
Zusätzlich bei + 2 mm Seitenverstellung Additional for + 2 mm side adjustment En complément pour réglage latéral + 2 mm In aggiunta con regolazione laterale di + 2 mm Adicional para un ajuste lateral de + 2 mm Dodatkowo przy regulacji bocznej + 2 mm												
	+ 0.2	+ 0.4	+ 0.4	+ 0.5	+ 0.5	+ 0.5	+ 0.5	+ 0.5	+ 0.5	+ 0.5		

Platzbedarf Kranzleiste/Wange | Cornice/crown moulding clearance | Encombrement de la corniche/de l'arche | Ingombro cornice superiore/rivestimento | Requerimiento de espacio para molduras y listones cuadrados | Wysokość zabudowy listwy ozdobnej

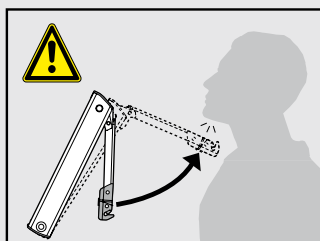


FD (mm)	16	19	22	24
X (mm)	45	34	23	15

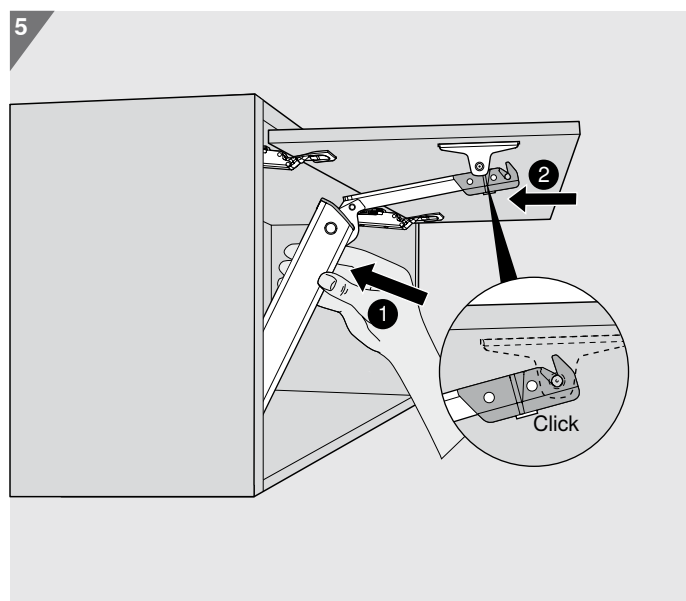
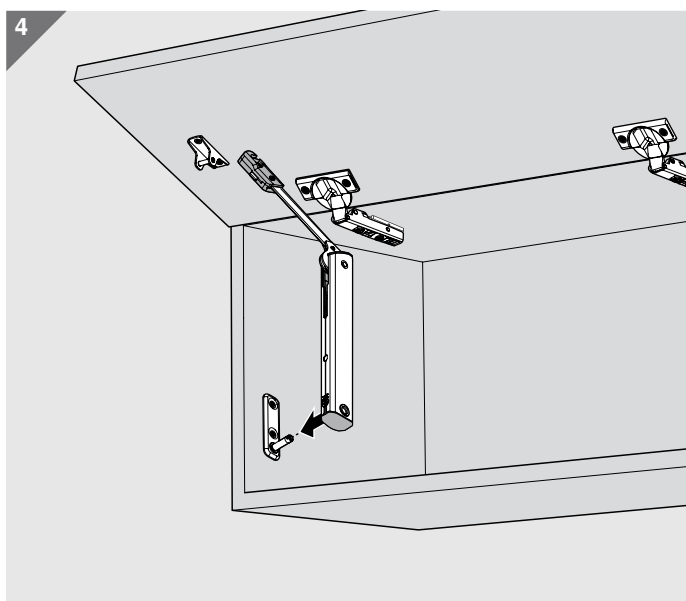
F	Fuge Gap Jeu Fuga Juego Szczelina
FA	Frontaufschlag Front overlay Recouvrement Battuta frontale Recubrimiento del frente Nałożenie frontu
FD	Frontdicke Front thickness Épaisseur de la face Spessore del frontale Espesor del frente Grubość frontu
H	Höhe Height Hauteur Altezza Altura Wysokość
MF	Mindestfuge Minimum gap Jeu minimal Fuga minima Juego mínimo Minimalna szczelina
MFo	Mindestfuge oben Upper minimum gap Jeu minimal supérieur Fuga minima superiore Juego mínimo en la parte superior Minimalna szczelina górna
MFu	Mindestfuge unten Lower minimum gap Jeu minimal inférieur Fuga minima inferiore Juego mínimo en la parte inferior Minimalna szczelina dolna
R	Frontradius Front radius Rayon de la face Raggio frontale Radio del frente Promień frontu
TB	Topfbohrabstand Drilling distance Distance du boîtier Distanza foratura fondello Distancia de cazoleta Odlegość puszki



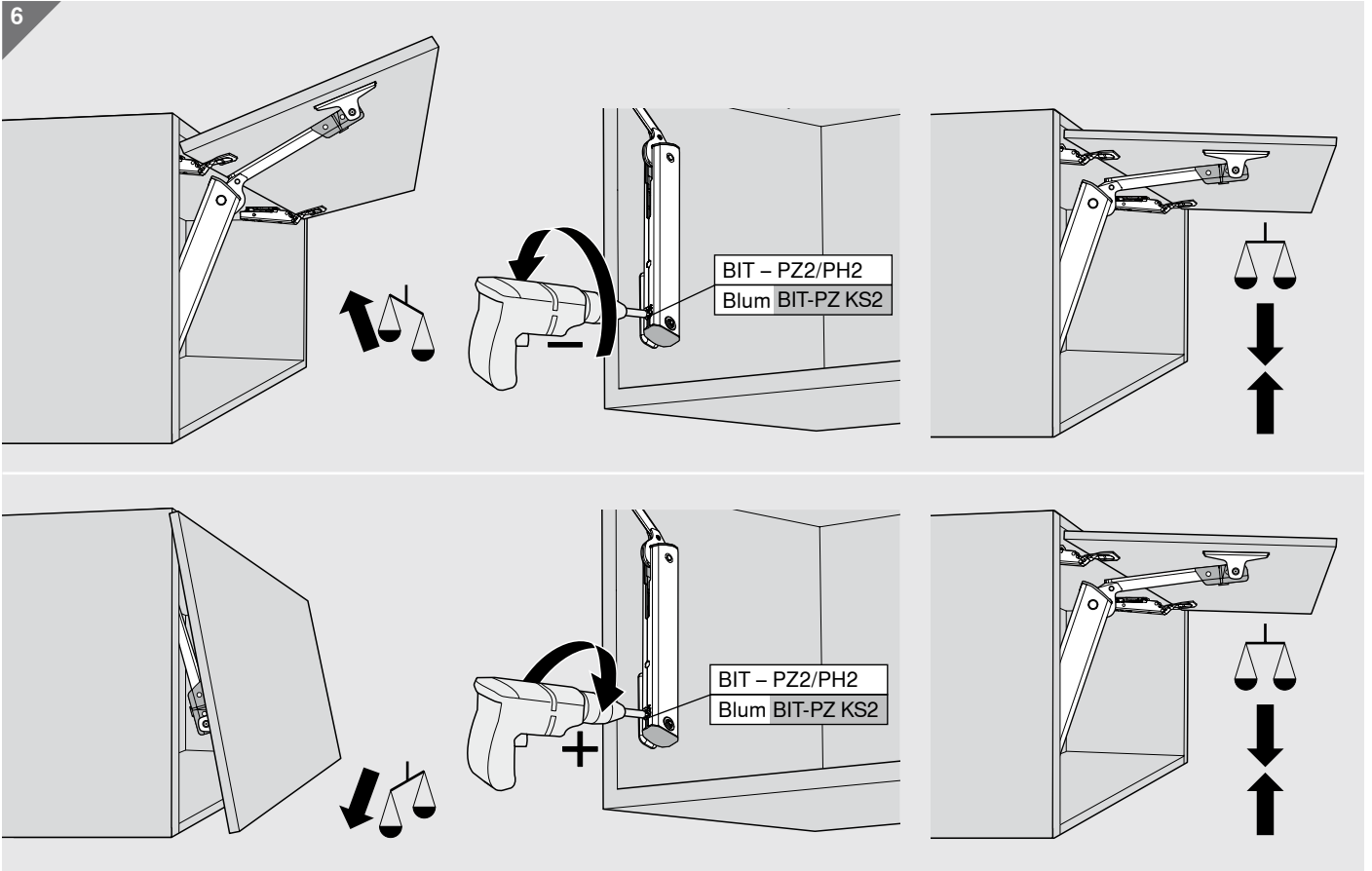
WARNUNG | WARNING | AVERTISSEMENT | AVVERTENZA | ADVERTENCIA | OSTRZEŻENIE | 警告



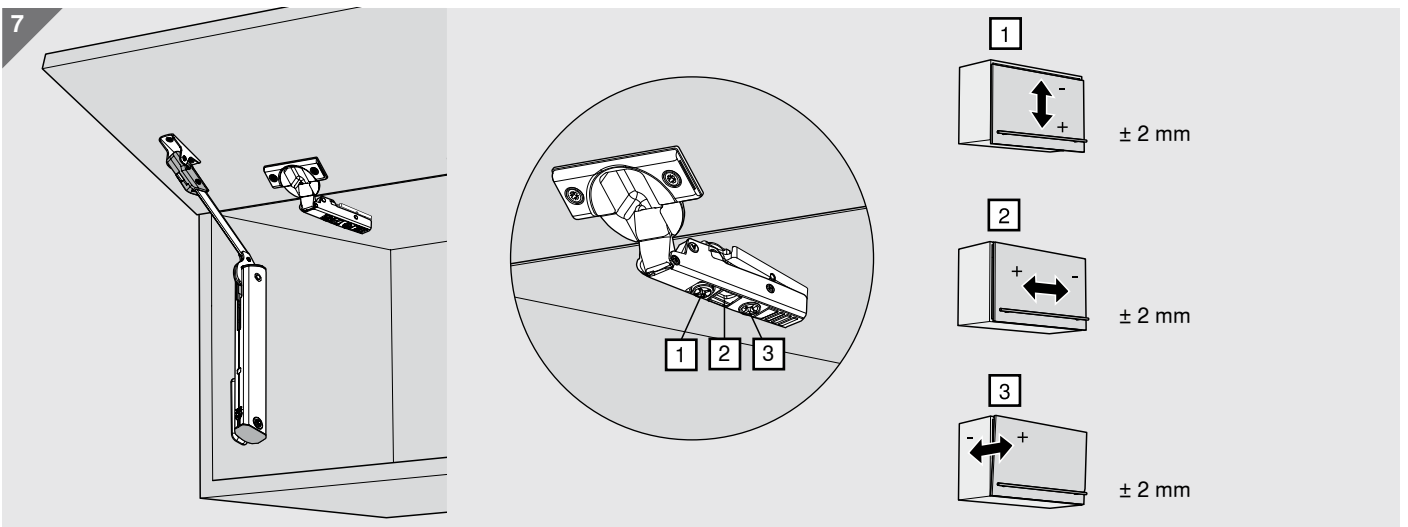
- Hebel nicht spannen.
Do not close the lever arm!
Ne pas armer le bras.
Non tendere la leva verso il basso.
No empulgar el brazo.
Nie opuszczać podnośnika.
アームが上がった状態では絶対に下に押さないでください。
- Verletzungsgefahr durch hochspringenden Hebel!
Lever could spring up and cause injury!
Risque de blessure en cas de relevage brusque du levier!
Pericolo di lesioni a causa del possibile scatto della leva verso l'alto!
Peligro de lesión por elevación de la palanca!
Niebezpieczeństwo zranienia przez gwałtownie unoszący się podnośnik!
アームが跳ね上がってケガをする可能性があります。



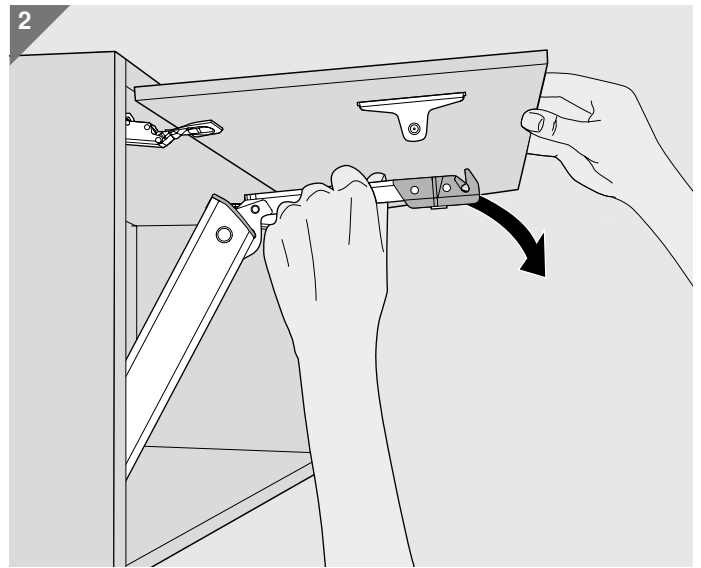
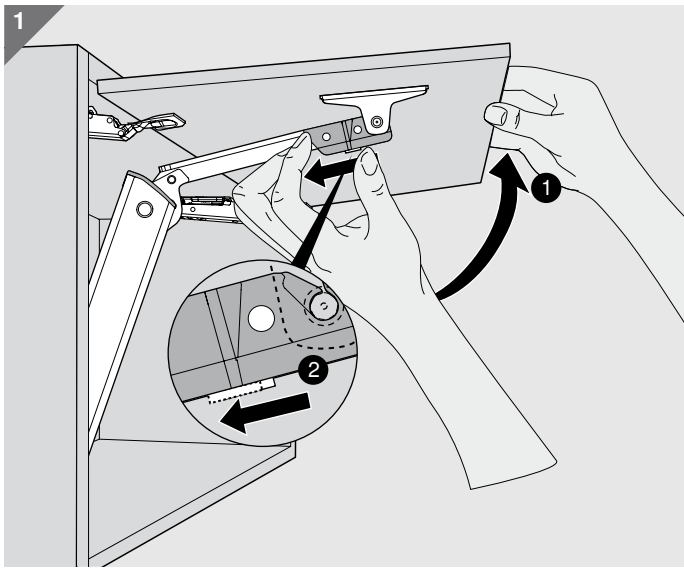
6



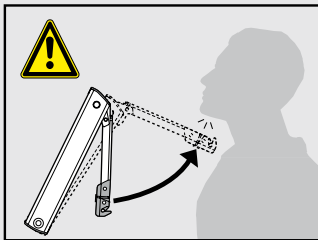
7



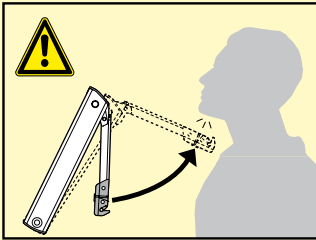
Demontage | Removal | Démontage | Smontaggio | Desmontaje | Demontaż



WARNUNG | WARNING | AVERTISSEMENT | AVVERTENZA | ADVERTENCIA | OSTRZEŻENIE | 警告



- Hebel nicht spannen.
Do not close the lever arm!
Ne pas armer le bras.
Non tendere la leva verso il basso.
No empulgar el brazo.
Nie opuszczać podnośnika.
アームが上がった状態では絶対に下に押さないでください。
- Verletzungsgefahr durch hochspringenden Hebel!
Lever could spring up and cause injury!
Risque de blessure en cas de relevage brusque du levier!
Pericolo di lesioni a causa del possibile scatto della leva verso l'alto!
Peligro de lesión por elevación de la palanca!
Niebezpieczeństwo zranienia przez gwałtownie unoszący się podnośnik!
アームが跳ね上がってケガをする可能性があります。

**WARNING | 警告**

AR	عند الفتح لاتقوم بدفع ذراع الرفع إلى أسفل	فناك خطورة عندما يتحرك ذراع الرفع ربما يحدث إصابة
BG	Да не се съгва лоста на повдигация пакет!	Опасност от нараняване от повдигащото рамо!
CS	Nepapínejte rameno.	Nebezpečí zranění z důvodu vystřelujícího teleskopu!
DA	Sæt ikke løftearmen i spænd.	Risiko for at komme til skade ved opsvingning af løftestang!
DE	Hebel nicht spannen.	Verletzungsgefahr durch hochspringenden Hebel!
EL	Μην κλείνετε το μπράτσο!	Κίνδυνος τραυματισμού από τη συναρμολόγηση μοχλού με ελατήριο.
EN	Do not close the lever arm!	Risk of injury by spring-loaded lever assembly!
ES	No empulgar el brazo.	Peligro de lesión por elevación de la palanca.
ET	Ära suru hooba alla!	Ettevaatust – vinnastatud hoob liigub ülesse.
FI	Älä sulje vartta.	Loukkaantumisvaara – varsi voi ponnahtaa ylös!
FR	Ne pas armer le bras.	Risque de blessure par la remontée rapide des bras !
HR	Polugu ne povlačiti prema dolje.	Opasnost od ozljeda uslijed teleskopske poluge koja iskače !
HU	A kart nem szabad megfeszíteni.	Sérülésveszély a felugró emelőkar által!
IT	Non tendere la leva verso il basso.	Rischio di ferimento in caso di scatto della leva verso l'alto!
HE	!עוררה תא רוגסל ירא	זרוע ההרמה עלולה לקפוץ כלפי מעלה ולגרור לפציעה.
JA	アームを押し下げないでください。	アームが跳ね上がって重傷を負う可能性があります。
LT	Nenuleiskite svertą!	Traumos rizika montuojant mechanizmo svertą!
LV	Nelietojiet piestiprinātu sviru!	Iespējams gūt traumas ar atsperoto atbalsta sviru!
NL	Arm niet onder spanning zetten.	Risico tot kwetsuren door omhoogverende hefboom!
NO	Ikke spenn løftearmen!	Fare for skade ! Kraftig fjærpakke!
PL	Nie opuszczać podnośnika.	Niebezpieczeństwo zranienia przez gwałtownie unoszący się podnośnik!
PT	Não tensionar a alavanca.	Perigo de ferimento, devido ao brusco salto da alavanca
RO	Nu trageți de pârghie!	Pericol de rănire prin pârghia aflată sub tensiunea produsă de curcui!
RU	Не опускайте рычаги.	Существует опасность получения травмы при резком подъеме рычага!
SK	Rameno nepapínajte.	Nebezpečnost poranenia vyskočením ramena!
SL	Ne zapirajte ročice !	Nevarnost poškodbe pri montaži dviznega vzvoda.
SR	Ne natezati polugu.	Opasnost od povreda zbog teleskopske poluge koja iskače !
SV	Stäng inte lyftarmen!	Skaderisk vid obelastad lyftarm!
TR	Kolu germeyin.	Kolun yukarı fırlaması durumunda yaralanma tehlikesi!
UK	Не опускайте ричаг до низу.	Загроза травмування з причини різкого піднімання важеля!
ZH	请勿夹紧伸缩臂。	伸缩臂上弹会伤人 !

Julius Blum GmbH
 Beschlägefabrik
 6973 Höchst, Austria
 Tel.: +43 5578 705-0
 Fax: +43 5578 705-44
 E-Mail: info@blum.com
 www.blum.com

