

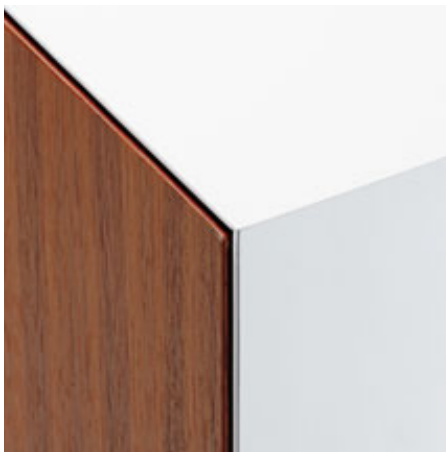


CLIP top 155°

Speciální využití

CLIP top 155°

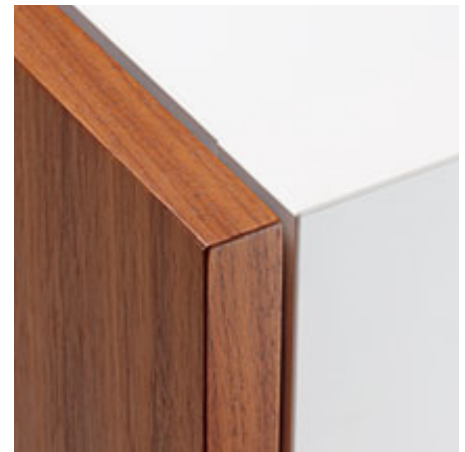
Využití s pokosem



Využití s polodrážkou



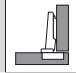
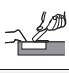
Velké přesahy čela

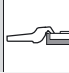
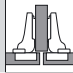
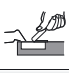


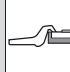
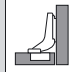
Popis

- Celokovový závěs, poniklovaný
- Úhel otevření 155°
- Pro speciální využití (např. pokos, polodrážka, maximální přesah čela, atd.)
- Závěs s nulovým přesahem pro skříňky s vnitřními výsuvy nebo policovými výsuvy
- S komfortním seřízením hloubky s pomocí šnekového závitu
- Kompatibilní se stávajícími montážními podložkami
- Se zavírací mechanikou nebo bez ní (pružina)
- Montáž a demontáž dveří na korpusu bez náradí
- Seřízení ve třech směrech (s příslušnou montážní podložkou)
- V případě verze **INSERTA** navíc montáž misky bez náradí

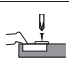
Informace k objednávání

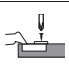
Naložená konstrukce Závěs s nulovým přesahem			
	Miska INSERTA		Kat.č.art.
Zinková miska s pružinou	71T7540N		
Zinková miska bez pružiny	70T7540NTL		

Polonaložené dveře			
	Miska INSERTA		Kat.č.art.
Zinková miska s pružinou	71T7640N		
Zinková miska bez pružiny	70T7640NTL		


Vložené dveře			
----------------------	--	---	---


Využijte závěsy pro polonaložené dveře a zvýšení montážní podložky v hodnotě 9 mm.


	Miska Šrouby		
Zinková miska s pružinou	71T7500N		
Zinková miska bez pružiny	70T7500NTL		


	Miska Šrouby		
Zinková miska s pružinou	71T7600N		
Zinková miska bez pružiny	70T7600NTL		


	Miska Zalisování		MZM.0040
Zinková miska s pružinou	71T7530N		


	BLUMOTION 973A	973A7000
--	-----------------------	-----------------

	BLUMOTION 973A	973A7000
---	-----------------------	-----------------

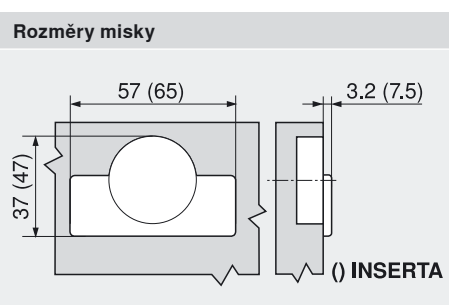
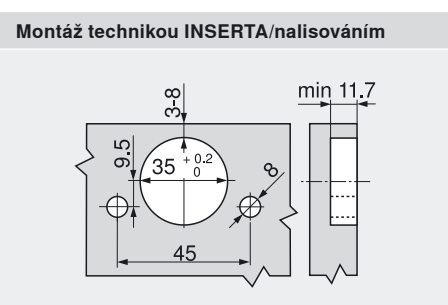
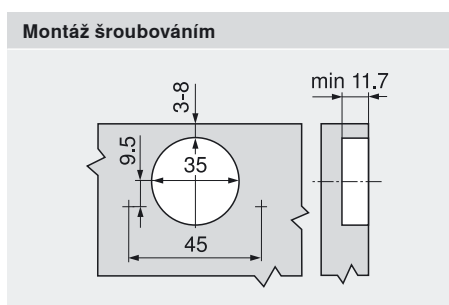
	Krytky		
Ocel	poniklovaná		
bez potisku	70.7503		
s potiskem	70.7503.BL		
Při použití BLUMOTION 973A není zapotřebí žádná krytka!			

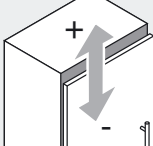
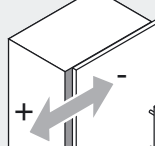
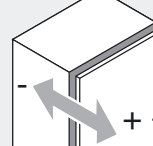
	Krytky		
Ocel	poniklovaná		
bez potisku	70.7503		
s potiskem	70.7503.BL		
Při použití BLUMOTION 973A není zapotřebí žádná krytka!			

Příslušenství	
	Vruty do dřevotřísky pro montáž misky
3,5 x 15 mm	609.1500
3,5 x 17 mm	609.1700

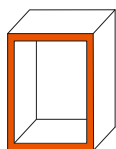
	Omezovač úhlu otevření (110°)
Plast	70T7503N

Plánování

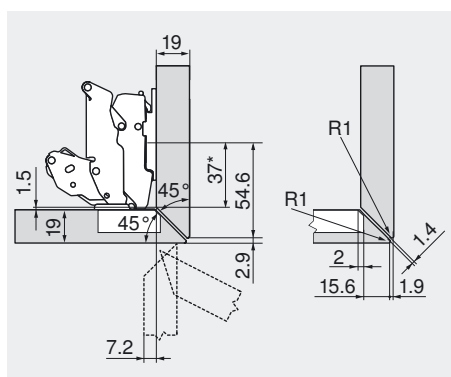


Možnosti (rozsah) nastavení		
		
max. ± 3.0 mm	± 2.0 mm	- 2.0 + 3.0 mm
viz. montážní podložky		

Speciální využití



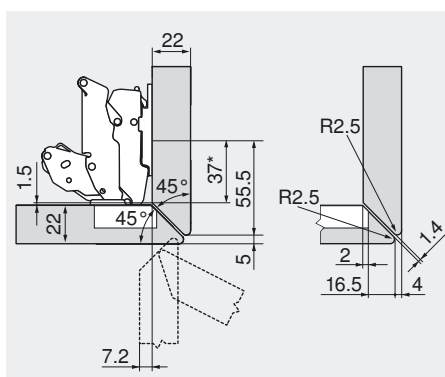
Pokos po celém obvodu



Závěs pro polonaložené dveře

Montážní podložka 0 mm

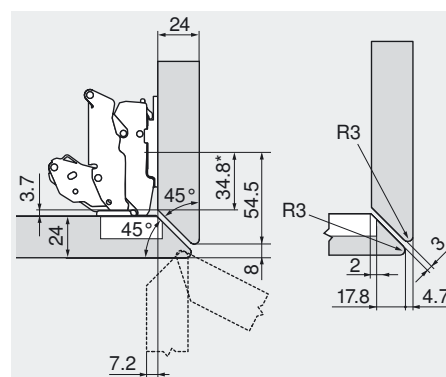
Omezovač úhlu otevření



Závěs pro polonaložené dveře

Montážní podložka 0 mm

Omezovač úhlu otevření



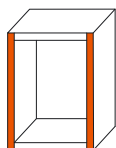
Závěs pro polonaložené dveře

Montážní podložka 0 mm

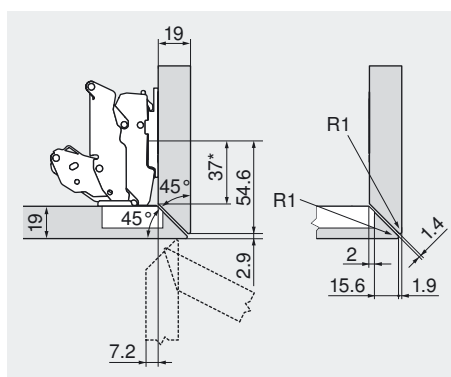
Omezovač úhlu otevření



* parametr u montážní podložky o rozměru A = 37 mm



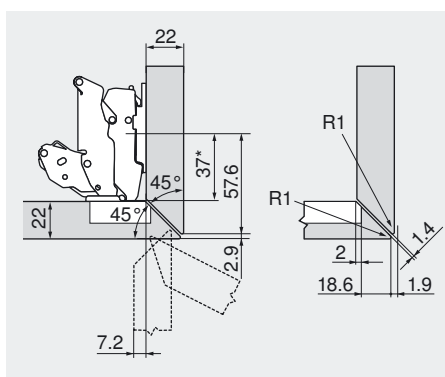
Pokos po stranách (z boku)



Závěs pro polonaložené dveře

Montážní podložka 0 mm

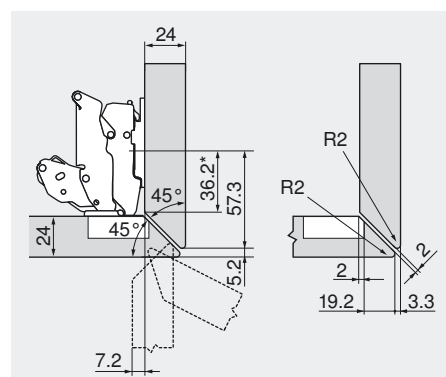
Omezovač úhlu otevření



Závěs pro polonaložené dveře

Montážní podložka 0 mm

Omezovač úhlu otevření



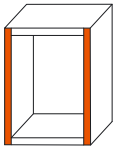
Závěs pro polonaložené dveře

Montážní podložka 0 mm

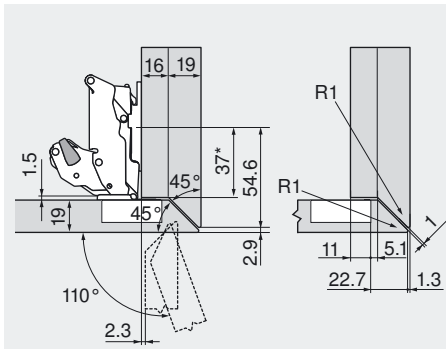
Omezovač úhlu otevření



* parametr u montážní podložky o rozměru A = 37 mm



Pokos po stranách s velkým přesahem

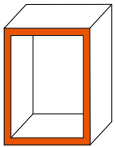


Závěs pro naloženou konstrukci

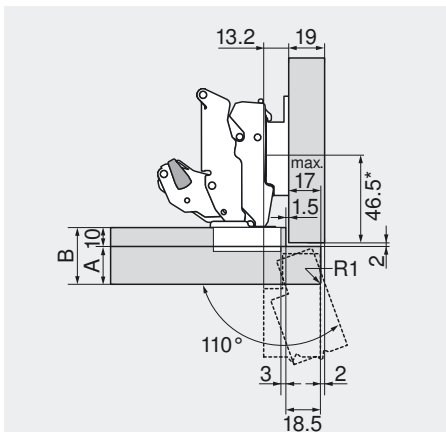
Montážní podložka 0 mm

Omezovač úhlu otevření **70T7503N**

* parametr u montážní podložky o rozměru A = 37 mm



Využití s polodrážkou



Konstrukční situace korpusu

max. 18 max. 28

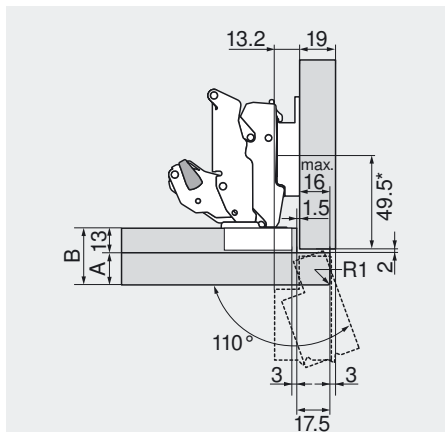
max. 20 max. 30

max. 25 max. 35

Závěs pro polonaložené dveře

Montážní podložka **175H9160**

Omezovač úhlu otevření **70T7503N**



Konstrukční situace korpusu

max. 16 max. 29

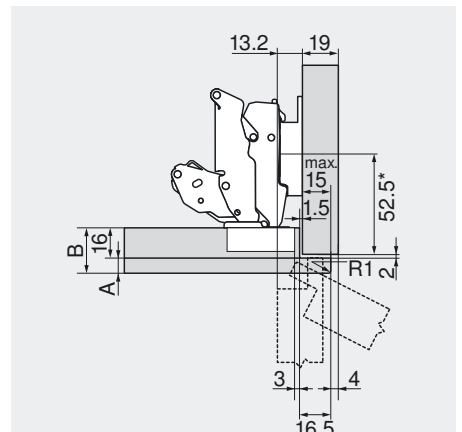
max. 17 max. 30

max. 17 max. 30

Závěs pro polonaložené dveře

Montážní podložka **175H9160**

Omezovač úhlu otevření **70T7503N**



Konstrukční situace korpusu

max. 8 max. 24

max. 8 max. 24

max. 8 max. 24

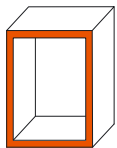
Závěs pro polonaložené dveře

Montážní podložka **175H9160**

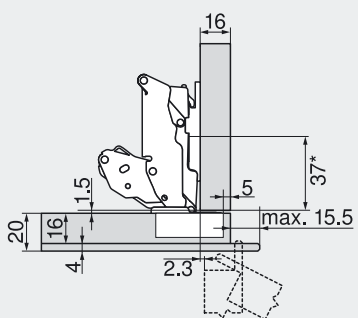
Omezovač úhlu otevření **-**

* parametr u montážní podložky o rozměru A = 37 mm

Speciální využití



Vyčnívající tenké materiály

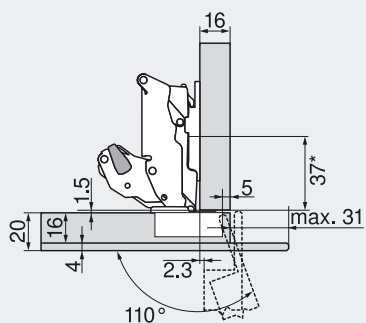


Závěs pro naloženou konstrukci

Montážní podložka 0 mm

Omezovač úhlu otevření

–



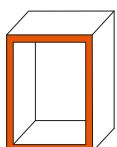
Závěs pro naloženou konstrukci

Montážní podložka 0 mm

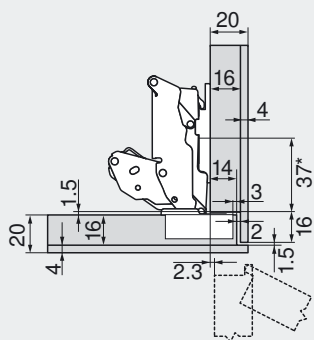
Omezovač úhlu otevření

70T7503N

* parametr u montážní podložky o rozměru A = 37 mm



Zdvojené tenké materiály

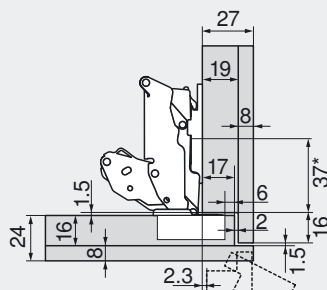


Závěs pro naloženou konstrukci

Montážní podložka 0 mm

Omezovač úhlu otevření

–



Závěs pro naloženou konstrukci

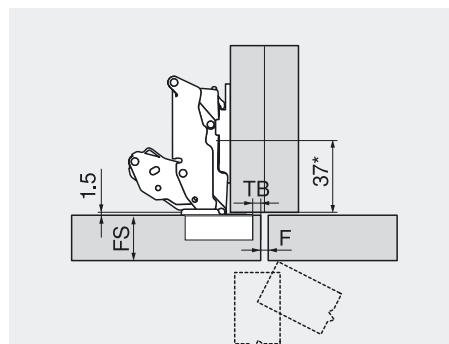
Montážní podložka 0 mm

Omezovač úhlu otevření

–

* parametr u montážní podložky o rozměru A = 37 mm

Maximální tloušťky čel



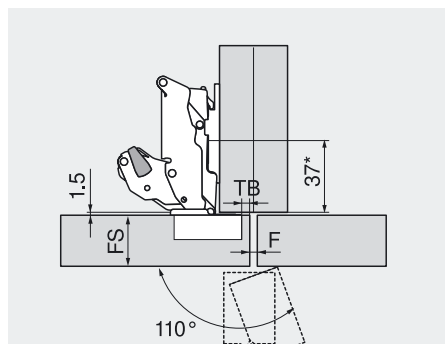
TB	max. FS	min. F
3	24	0
4	24	0
5	24	0
6	23	0
7	23	0
8	23	0

Závěs pro naloženou konstrukci

Montážní podložka 0 mm

Omezovač úhlu otevření

–



TB	max. FS	min. F
3	28	2
4	27	2
5	27	2
6	26	2
7	25	2
8	25	1

Závěs pro naloženou konstrukci

Montážní podložka 0 mm

Omezovač úhlu otevření

70T7503N

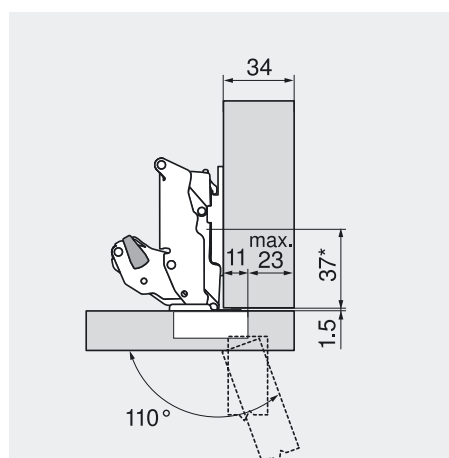
F Mezera

FS Tloušťka (síla) čela

TB Rozestup vyvrtávaných otvorů pro misky

* parametr u montážní podložky o rozměru A = 37 mm

Maximální přesah čela



Závěs pro naloženou konstrukci

Montážní podložka 0 mm

Omezovač úhlu otevření

70T7503N

U volně stojícího korpusu si můžete vybrat libovolnou tloušťku čel(a).

V případě vedle sebe zavěšených čel nebo korpusu, stojícího u stěny, doporučujeme odzkoušet pro případ možné kolize.

* parametr u montážní podložky o rozměru A = 37 mm



Julius Blum GmbH
Závod na výrobu kování
6973 Höchst, Rakousko
Tel.: +43 5578 705-0
Fax: +43 5578 705-44
E-mail: info@blum.com
www.blum.com

The Blum logo, consisting of a stylized arrow pointing upwards and to the right, followed by the word 'blum' in a bold, lowercase, sans-serif font. A registered trademark symbol (®) is located at the top right of the word.

Veškerý obsah podléhá autorským právům firmy Blum.
Technické změny a změny ve výrobním sortimentu vyhrazeny.
Printed in Austria · IDNR: xxxxxxxx · EP-17711 DE-AL/03.11-1