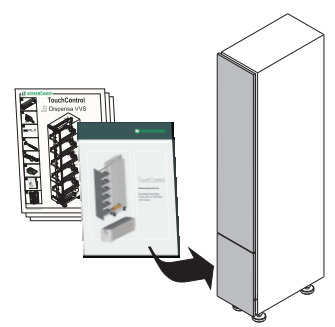
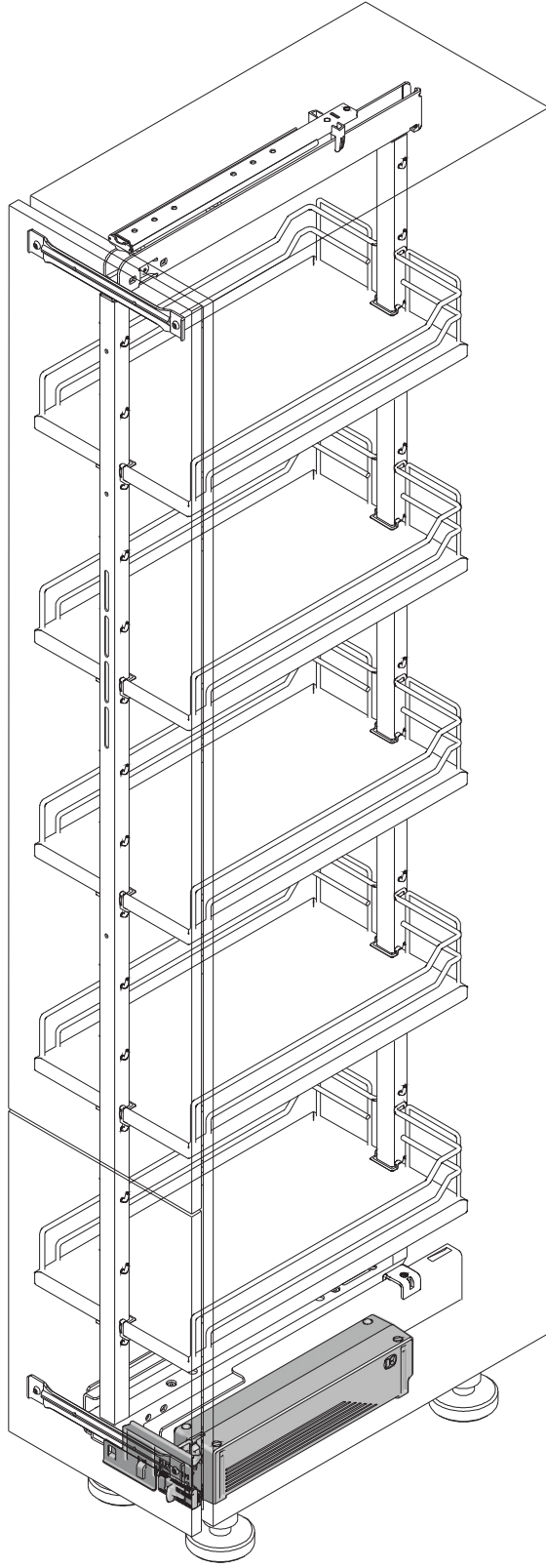
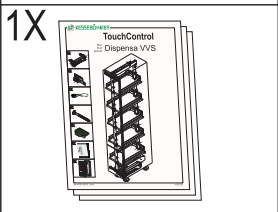
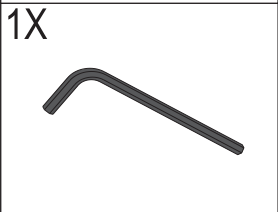
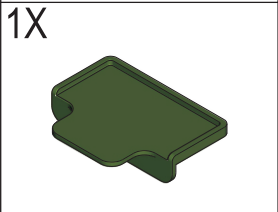
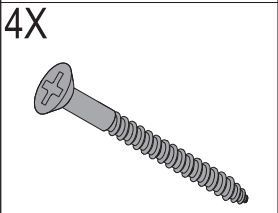
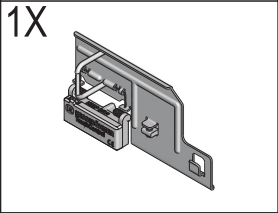
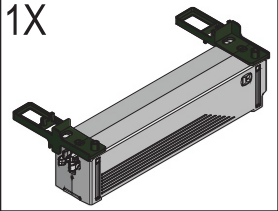
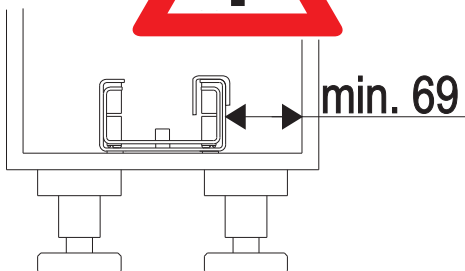
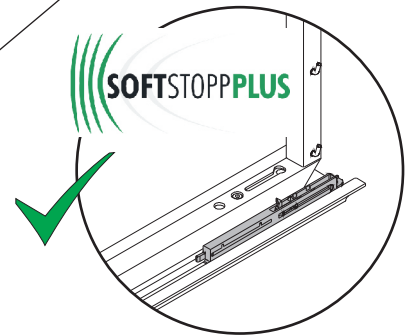
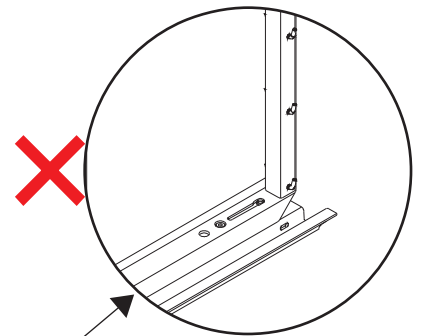
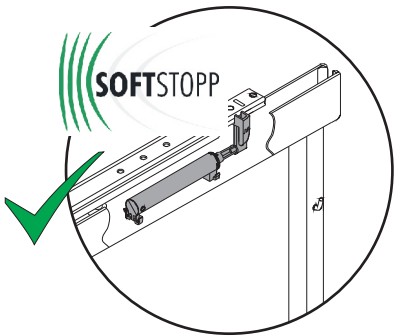
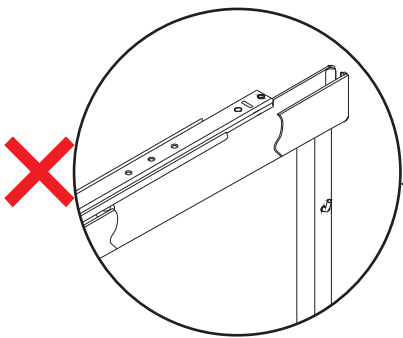
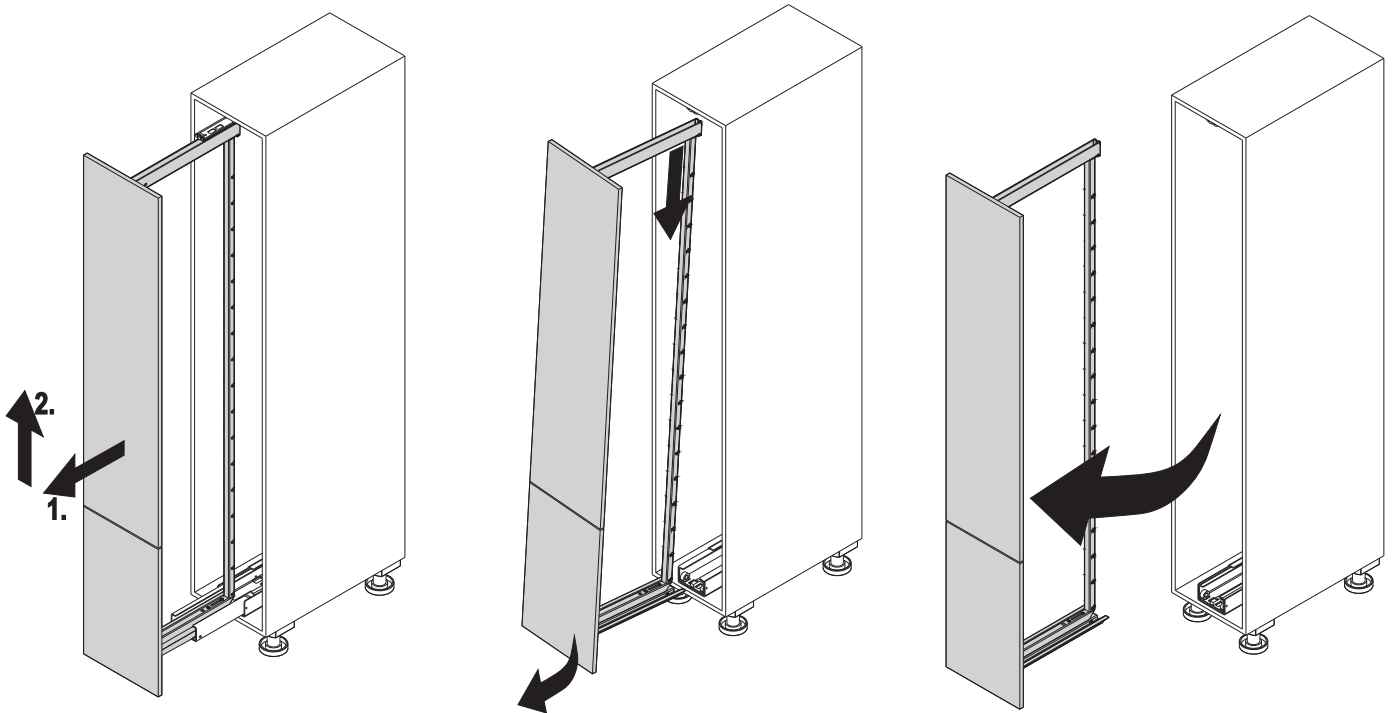


 **TouchControl**

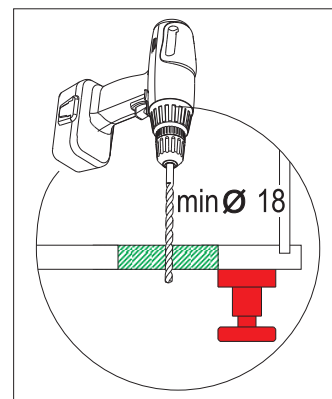
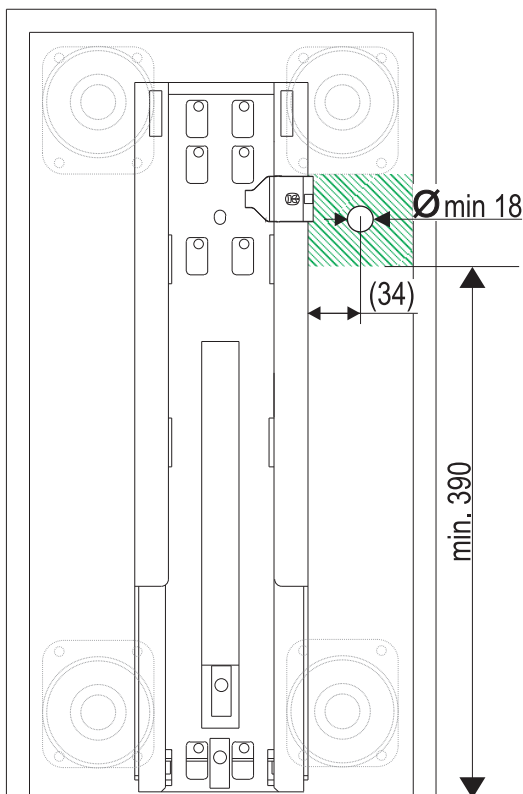
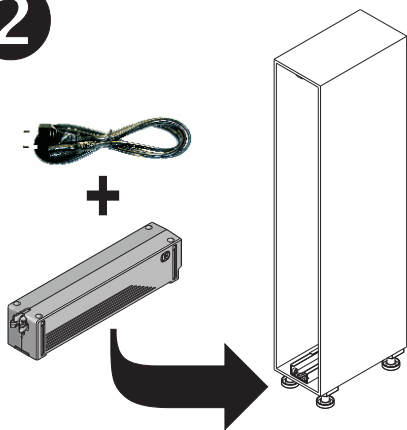
für
for
pour **Dispensa VWS**



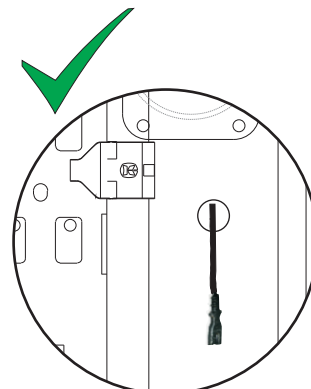
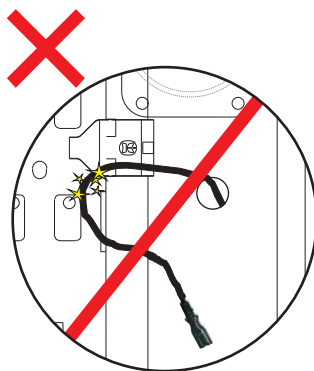
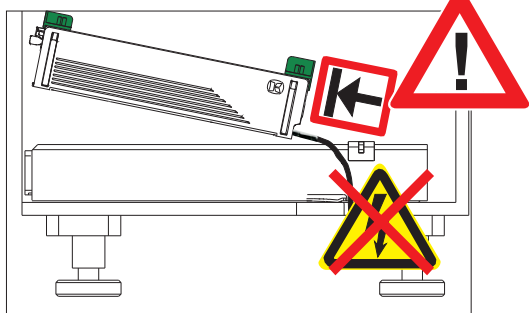
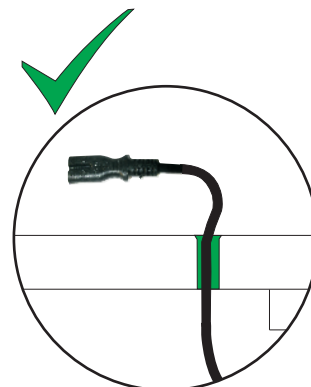
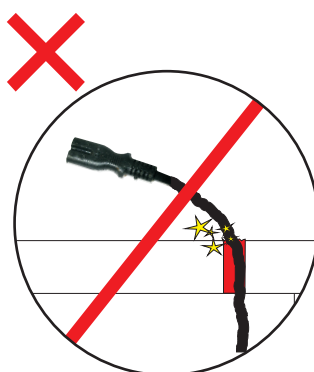
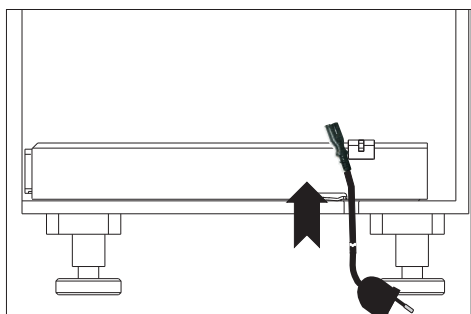
1



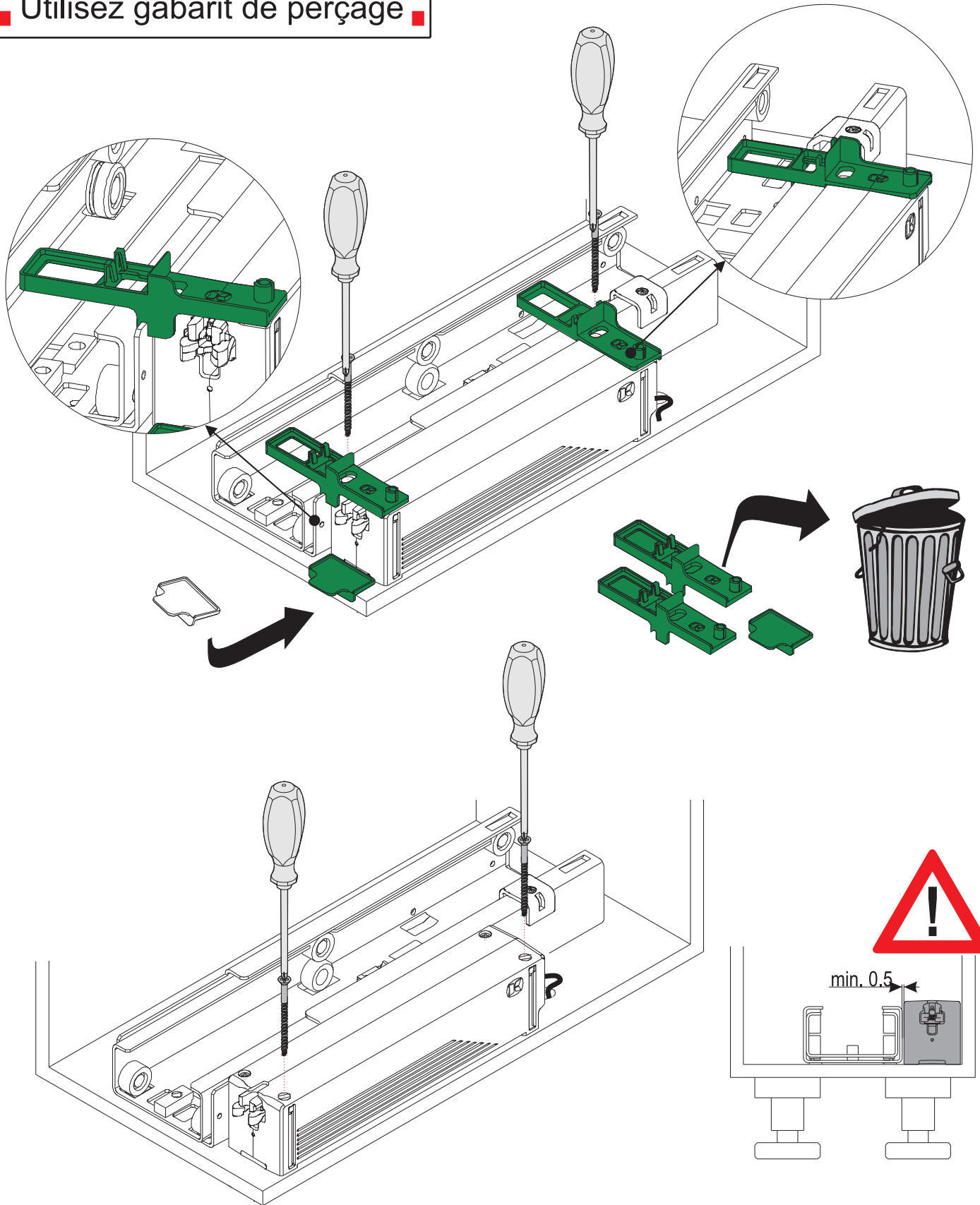
2



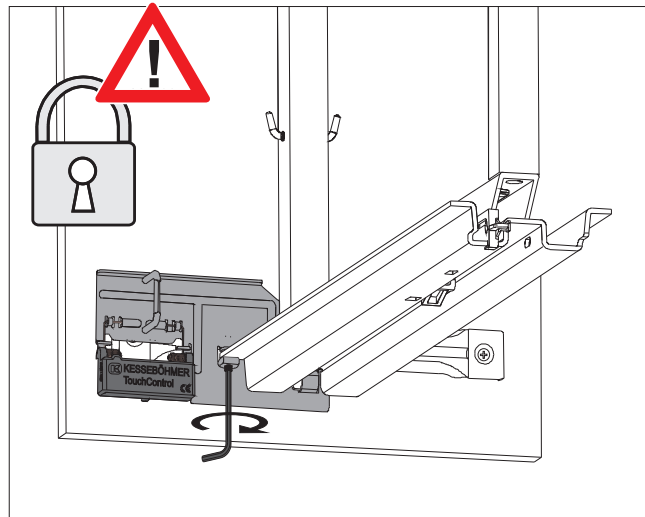
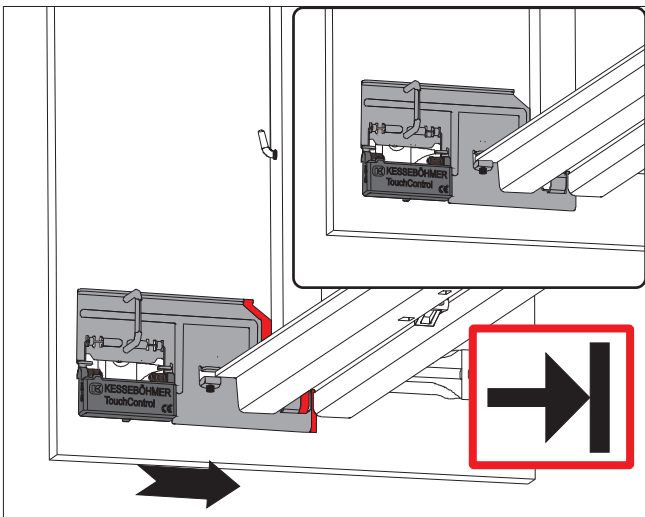
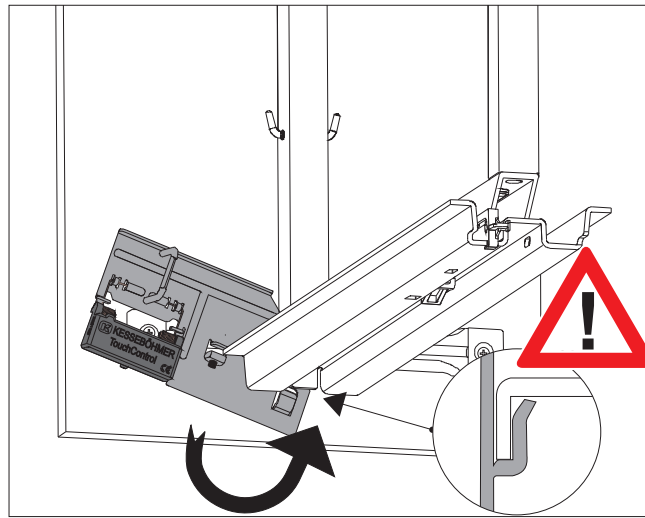
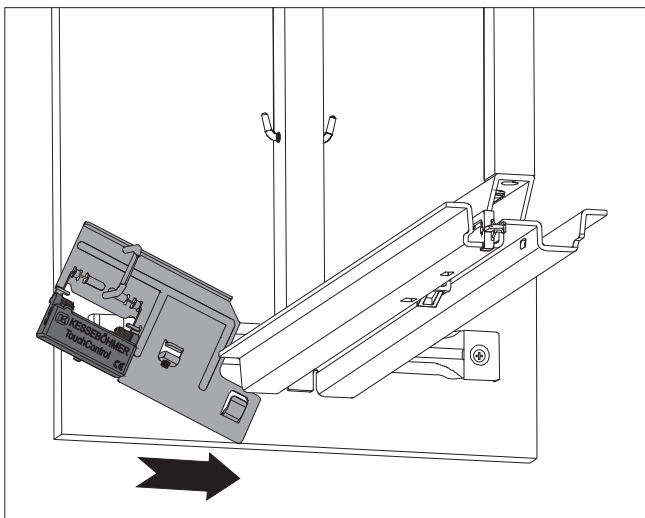
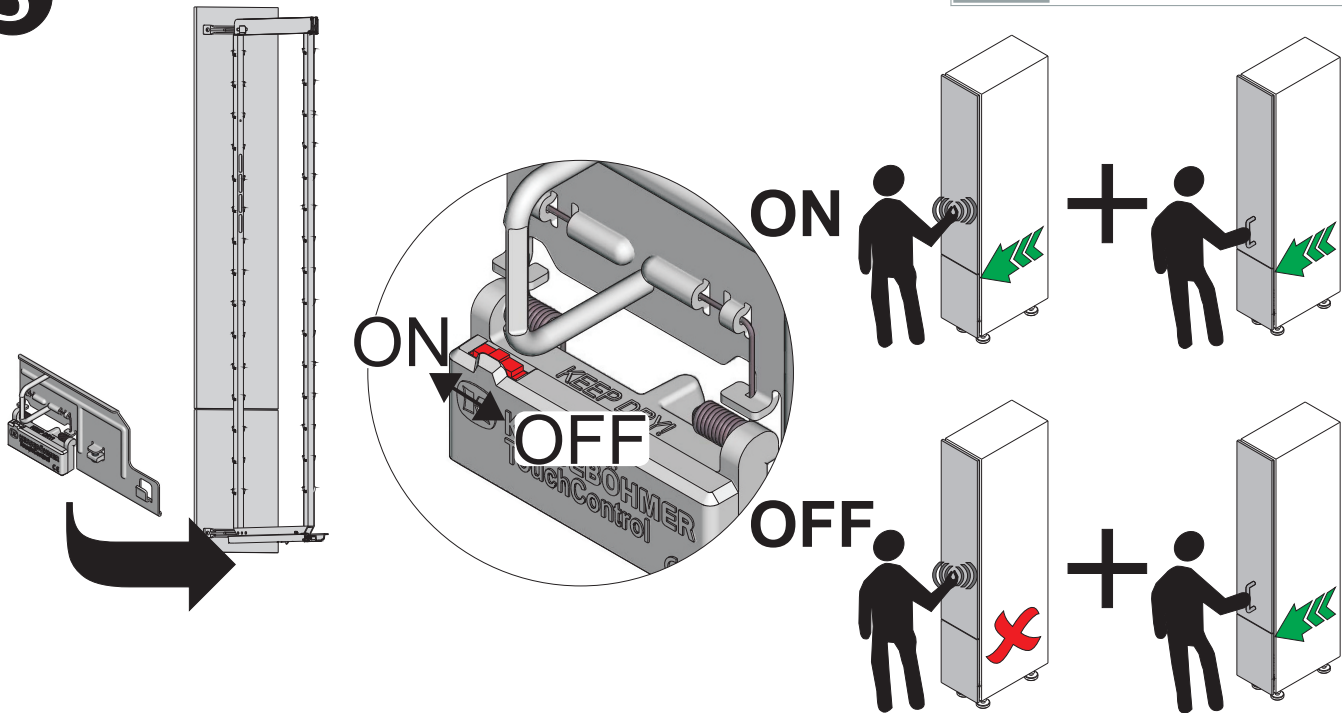
3



! Montagehilfe benutzen!
! Use mounting template
! Utilisez gabarit de perçage !



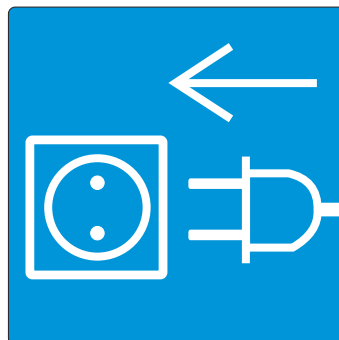
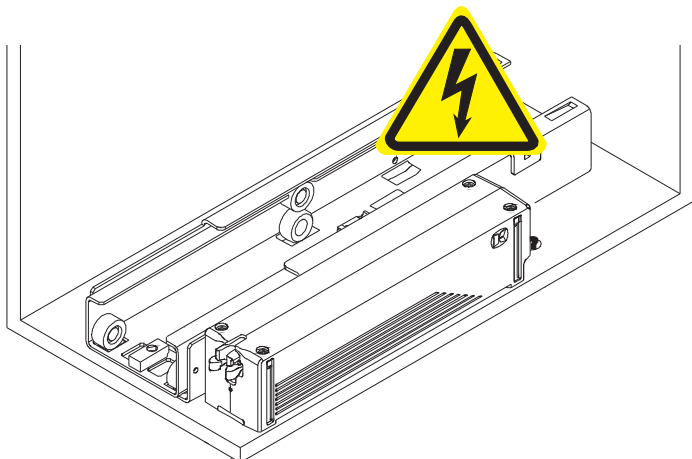
5



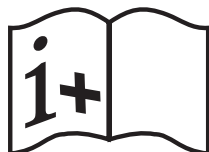
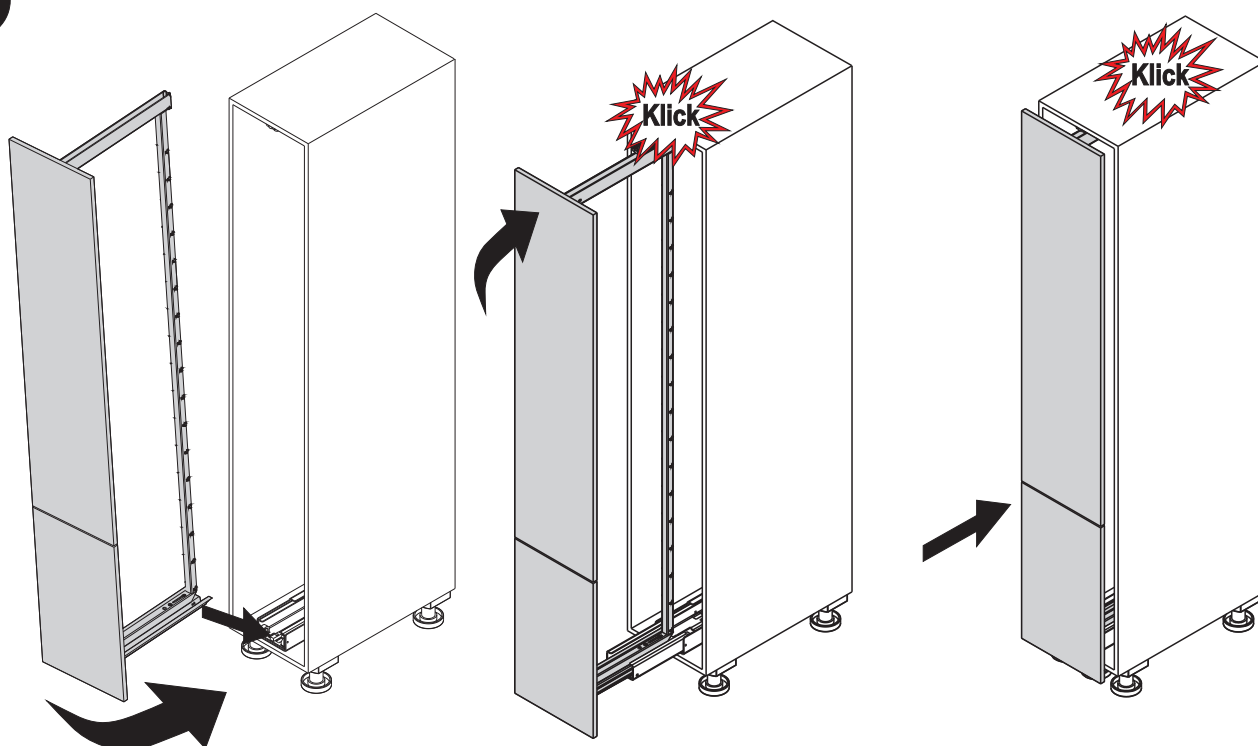
6



110V AC - 240V AC
60Hz -50Hz
2A



7



Die technischen Darstellungen und Maßangaben
-auch bei Abbildungen und Zeichnungen-
sind unverbindlich.
Konstruktionsverbesserungen sind vorbehalten