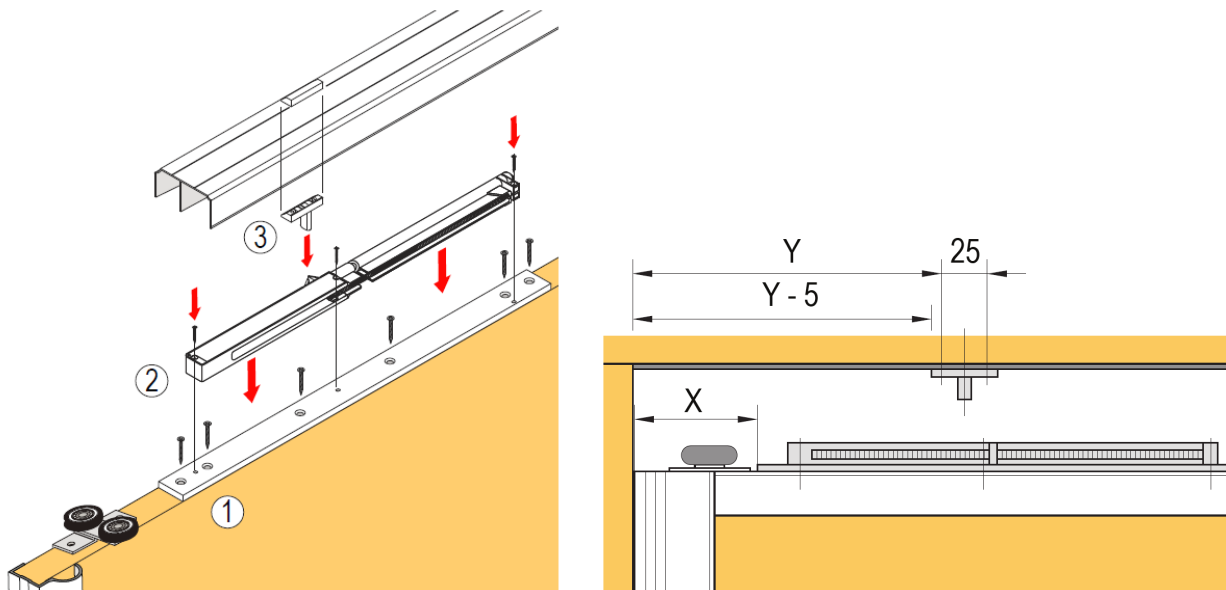


Montážní návod - tlumič 11027

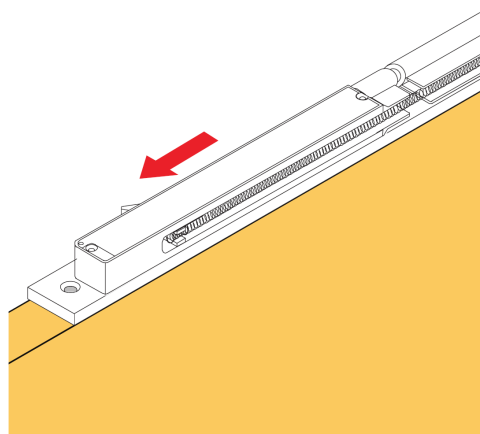
Podmínkou správné funkce je dodržení rozměrů křídla:

výška křídla dveří = výška montážního otvoru - 45 mm (při montáži bez tlumiče je možno použít hodnotu 38mm)

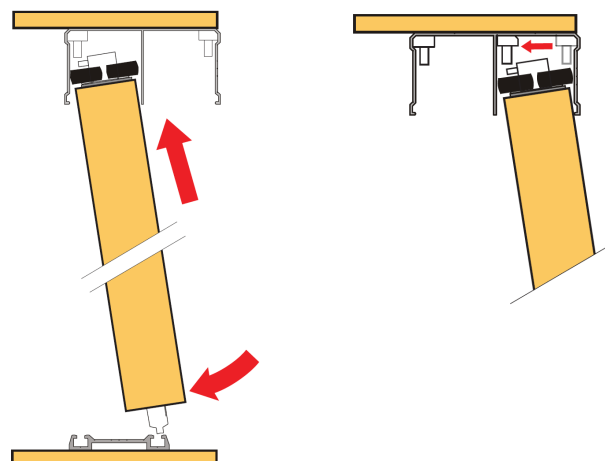


1. Přišroubujte destičku ① na horní hranu křídla dveří. Vrutky (6 ks 3,5x30mm) patří do větších otvorů. Správná orientace destičky - strana s malým otvorem mezi dvěma krajními otvory patří ke korpusové (tlumené) straně. Destička musí být namontována symetricky uprostřed (přesah 1 mm z každé strany). Pro správnou funkci nesmí být destička namontována ze šikma, s průhybem apod., jinak může dojít k nesprávné funkci.
2. Přišroubujte tlumič ② k destičce. Strana s úchytem trnu přijde našroubovat na tlumenou stranu křídla, viz obrázek. Šroubuje se do malých otvorů v destičce, vrutky 3x25mm
3. Změřte vzdálenost konce destičky od kraje křídla = hodnota X
4. Namontujte trn ③ na správné straně horního vedení (strana s úchytem trnu) ve vzdálenosti dle výpočtu $Y = X + 149$ mm (měřeno k středu krajního otvoru), viz nákres.

①



②



5. **Nejprve natáhneme tlumič !** ① a pak vložíme křídlo do kolejníc ②.
6. Montáž tlumiče na druhé straně se provádí stejným způsobem, destička přijde opět stranou s malým otvorem ke korpusové (tlumené) straně.
7. V případě, že tlumené křídlo má být umístěno v druhé pozici (v koleji), je možno trn namontovat i na středovou stranu (viz obrázek). V tom případě je nutno při montáži destičku umístit asymetricky - posunout ji o 2mm směrem od trnu.

Upozornění:

Při montáži na sádkartonové konstrukce je nutno konstrukci dostatečně zpevnit, sádkartonové konstrukce mají vysokou roztažnost a v případě vyšších dilatací může dojít k vyskočení trnu nebo styku trnu s další konstrukcí křídla.