

ritter
made in Germany

... v kuchyni jako doma



Vestavné systémy



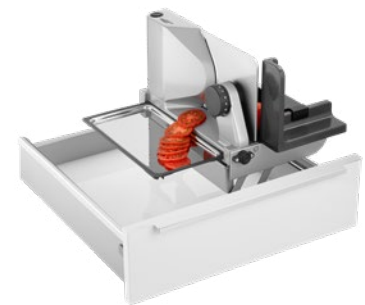
BVC 10



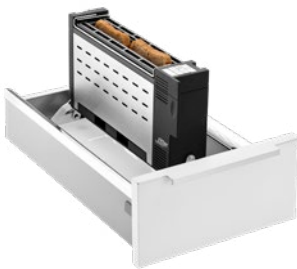
BFS 62 SR



BHB 50

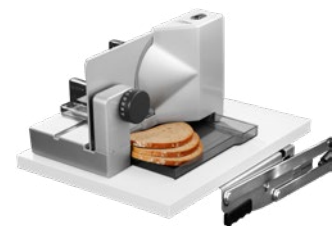


BFS 72 SR



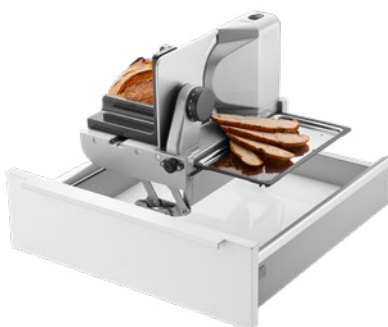
BT 10

E 118^{Einbau}



BFS 52 S

EBT



BFS 62 SL

Vestavný vysavač **BVC 10**





Možnost montáže téměř do každého nábytku - i později

Prakticky uložené - připravené k použití

Nahrazuje těžkopádné použití standardního vysavače



Vestavěný vysavač se aktivuje jednoduše klepnutím na tlačítko nohou nebo koštětem

Nahromaděné nečistoty se nahnou před sací otvor a v sekundách se odsají



Používají se standardní sáčky do vysavače Swirl@s antialergenovými filtry

Snadná výměna sáčků vysavače



Výměnné volitelné nástavce:
Sada vkládací trysky, hadice, štěrbinového nástavce a nástavce s kartáčem

Vestavný tyčový mixér **BHB 50**





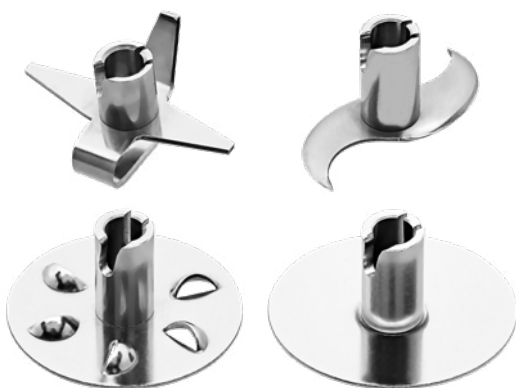
Nabíjecí stanice namontovaná pevně v zásuvce a tyčový mixér demontovatelný bez použití nářadí

Vždy k dispozici a díky inteligentní technice nabíjení s trvale nabitým akumulátorem



Bez kabelu pro maximální volnost při vaření

Tři rychlostní supně



Mnohostranné možnosti využití díky čtyřem různým nástavcům

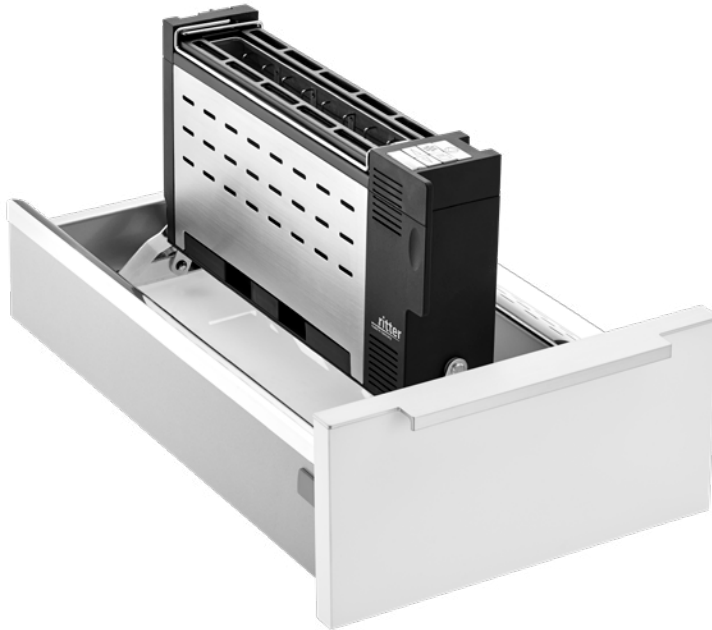
Vestavný toustovač **BT 10**



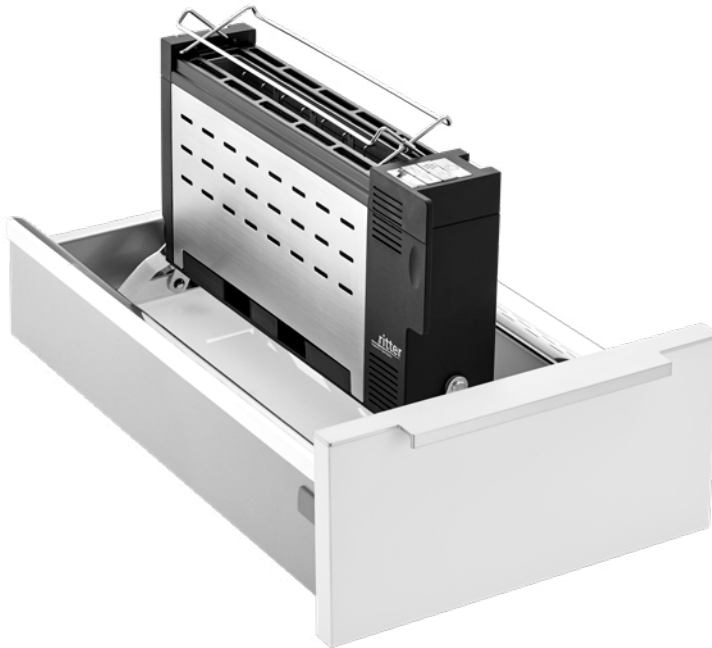


www.blauer-enge.de/uz167

- low energy consumption
- low level of harmful materials
- safe



Bezpečné opékání v kuchyňské zásuvce
v tepelně izolovaném krytu



Paměťová funkce, integrovaný rošt k
opékání pečiva a přihrádka na drobky



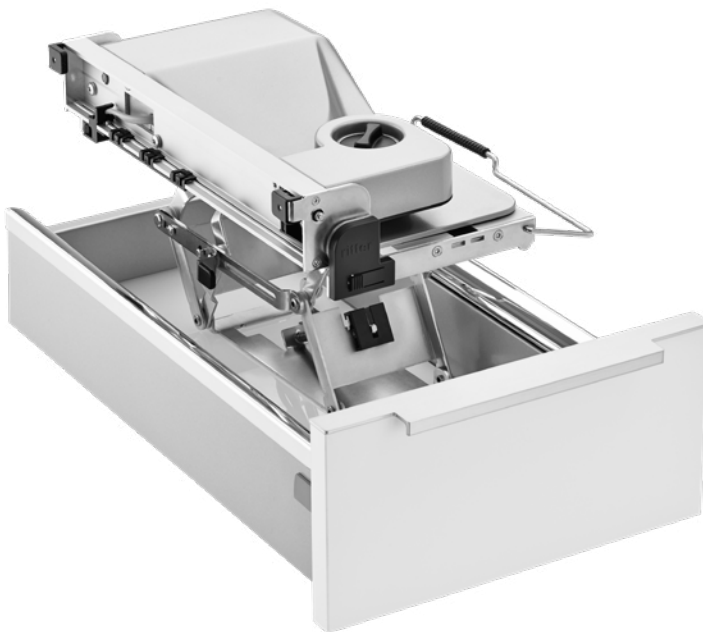
Bezpečnostní vypínací automatika při
složení přístroje

Univerzální vestavný kráječ **BFS 52 S**





Pravé provedení



Praktické složení dvěma úchyty



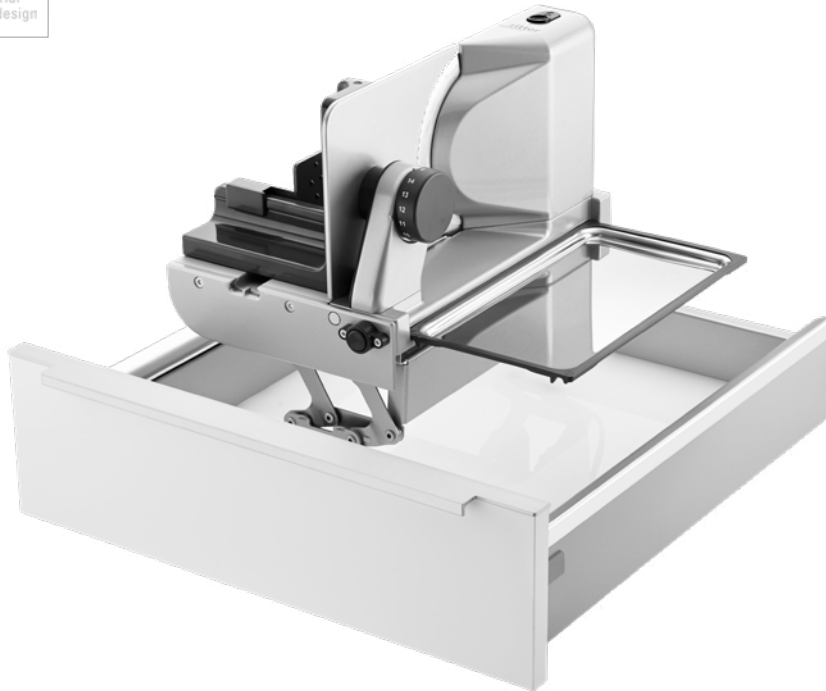
Kompaktní univerzální kráječ pro malé zásuvky

Univerzální vestavný kráječ **BFS 62 SL**



Cena za design

Mercur
award intelligent
material
and design



Levé provedení



Snadné použití při skládání a rozkládání



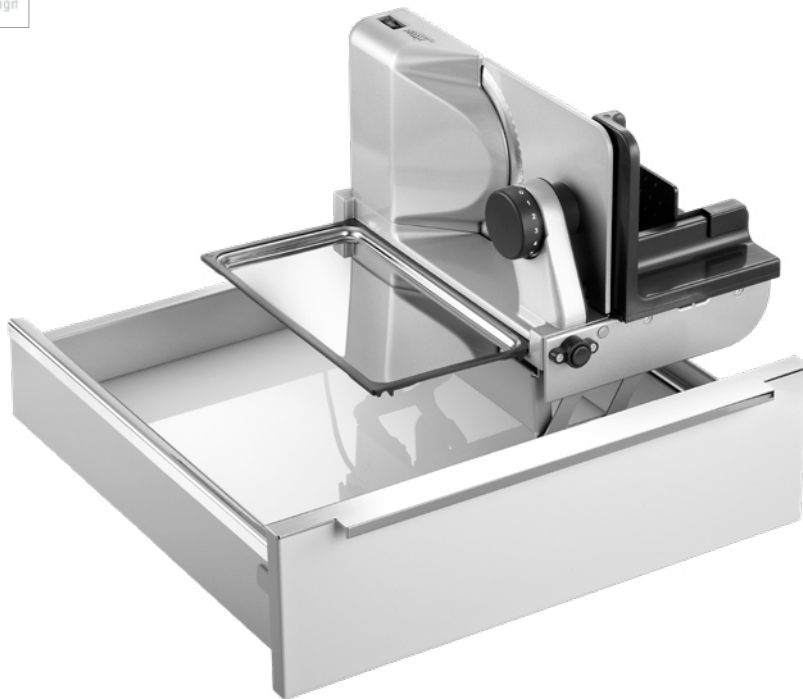
Optimální řešení instalace vytváří prostor na pracovní desce

Univerzální vestavný kráječ **BFS 62 SR**



Cena za design

Mercur
award intelligent
material
and design



Pravé provedení



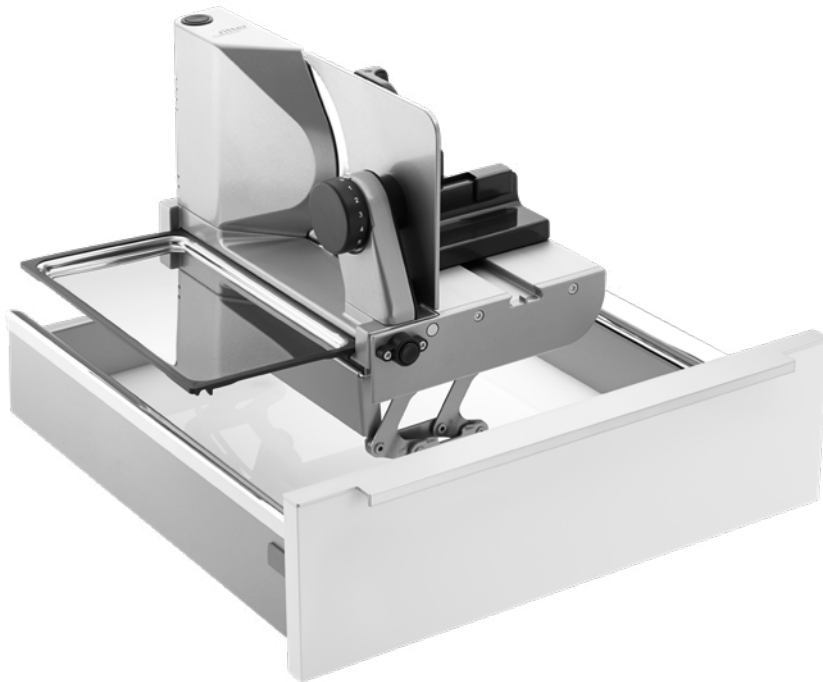
Snadné použití při skládání a rozkládání



Optimální řešení instalace vytváří prostor na pracovní desce

Univerzální vestavný kráječ **BFS 72 SR**





Větší stabilita a nejlepší výsledky
krájení díky celokovovému provedení

Pravé provedení



Zvýšená bezpečnost díky zapínání
dvěma prsty

Bajonetový uzávěr pro lehké vyjmutí
nože bez pomoci nářadí

Přesné krájení díky elektrolyticky
leštěnému noži

Univerzální vestavný kráječ **E 118** Einbau





Univerzální vestavný kráječ s výkyvnou mechanikou, levé provedení



Pro použití ve spodní skříňce

Vestavný chlebník **EBT**





Vestavný zásobník na pečivo z keramiky
udrží chléb déle čerstvý

Funkční potravinové víko zajišťuje
konstantní vlhkost

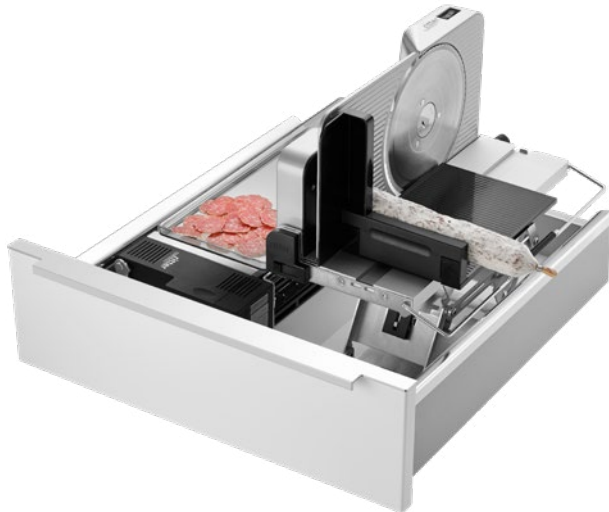


Při vytažení zásuvky se zásobník na
pečivo otevírá automaticky

Vestavné kombinace



Příklady pro Vestavné kombinace



BT 10 + BFS 52 S

Vestavný toustovač BT 10 a univerzální vestavný kráječ BFS 52 S lze kombinovat v zásuvce šířky 50 cm

Rozumná vestavná kombinace ušetří prostor v zásuvce



BT 10 + BFS 72 SR

Vestavný toustovač BT 10 a univerzální vestavný kráječ BFS 72 SR lze kombinovat v zásuvce šířky 80 cm

Prostorově úsporná vestavná kombinace, oba vestavné spotřebiče uloženy v jedné zásuvce



BFS 62 SL + BVC 10 + volitelné příslušenství

Vestavný kráječ BFS 62 SL a vestavný vysavač BVC 10 s volitelným příslušenstvím

Praktická vestavná kombinace, která udržuje zásuvku v čistotě

Vestavný vysavač **BVC 10**

Výrobek	Barva	Rozm ry	Hmotnost	Kód výrobku
BVC 10	Ušlechtilá ocel/černá	V: 105 mm Š: 365 mm H: 425 mm	6 kg	940.010

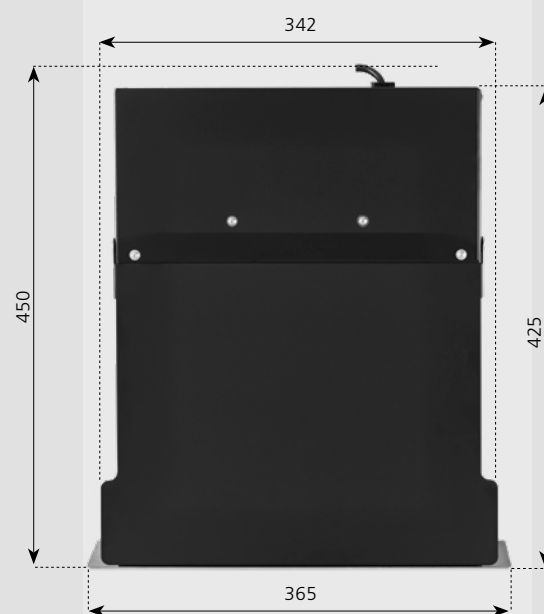
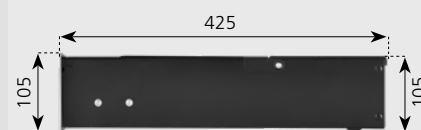
Vestavný vysavač BVC 10, pro čelní panel výšky 10 cm, montáž dodatečně možná
Předpoklad: světlá šířka > 345 šířka

- Výkonný 600 W motor
- Nerezová ocel
- Aktivujete klepnutím na tlačítko
- Rychlé čištění bez zbytečně těžkého vysavače
- Vysoká rychlost sání
- Průměr sání do 12 mm
- Snadno vyměnitelné sáčky do vysavače
- Sáček do vysavače součástí dodávky (s filtry proti alergenům)

VDE/GS, CE

220-240 V, 600 W, 50/60 Hz

Volitelné příslušenství: sada trubek, násavná tryska, štěrbinová tryska, nástavec s kartáčem



Vestavný tyčový mixér **BHB 50**

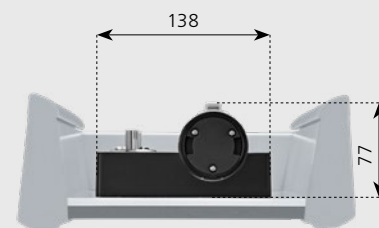
Výrobek	Barva	rozměry vč. nabíjecí stanice / tyčový mixér	Hmotnost	Kód výrobku
BHB 50	hliník/černý	V: 77 mm Š: 138 mm H: 420 mm V: 67 mm Š: 60 mm délka: 420 mm	1,4 kg (vč. nabíjecí stanice) 1 kg (tyčový mixér)	625.011

Vestavný tyčový mixér **BHB 50**, do zásuvky od šířky korpusu 30 cm
Předpoklad: světlá šířka zásuvky > 145 mm

- tyčový mixér na baterie, bez kabelu
- nabíjecí stanice pevně namontovaná v zásuvce, pro čištění je možná demontáž bez použití nářadí
- LED ukazatel stavu nabití
- čtyři nerezové nástavce
 - univerzální nůž: standardní nástavec pro mixování většiny potravin
 - šlehací kotouč: pro vzdušné našlehání potravin
 - míchací kotouč: pro promíchávání silně smetanových pokrmů
 - nůž: pro sekání masa, vláknitého ovoce a zeleniny
- tři stupně otáček: cca 12 000 ot/min.; cca 9 000 ot/min.; cca 6 000 ot/min.
- hliníkový kryt, ergonomická plastová rukojeť
- bezpečnostní systém zapínání 2 prsty
- bezpečnostní automatické vypínání při přetížení nebo přehřátí

TÜV / GS, CE

- zásuvný síťový napaječ pro nabíjecí stanici: vstupní napětí 100-240 V
- akumulátor: 7,2 V, lithium-iontový akumulátor; 2,1 Ah



Vestavný toustovač **BT 10**

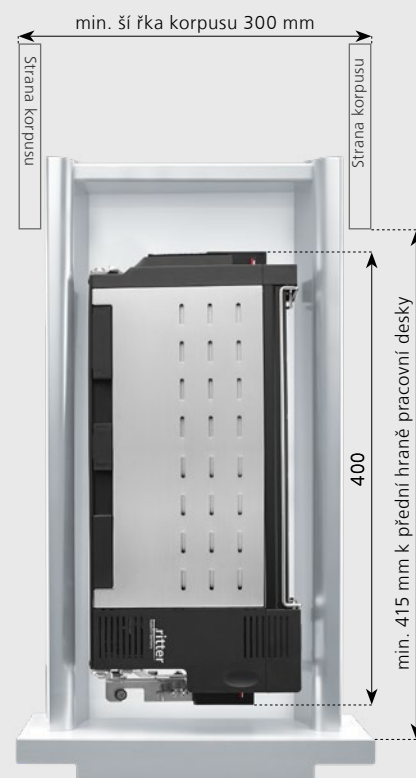
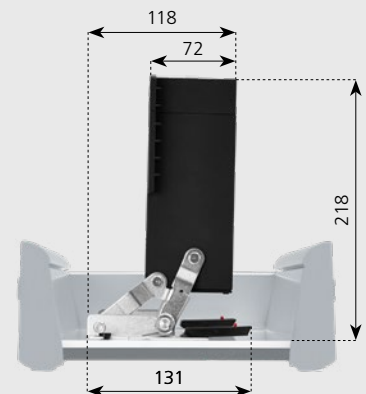
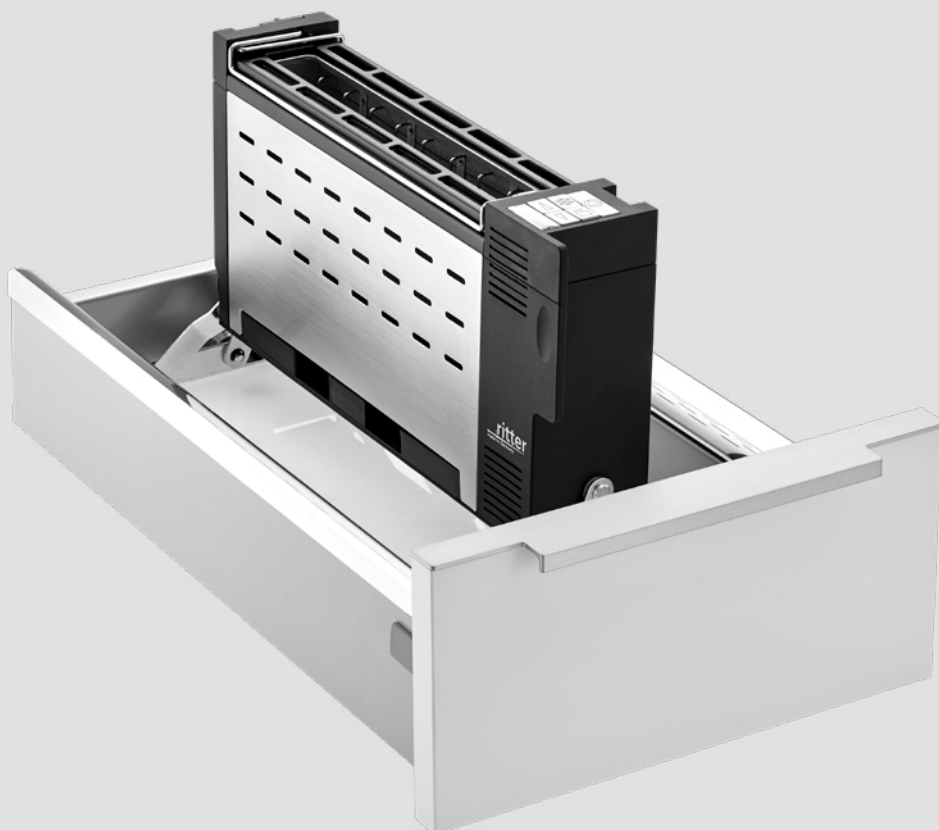
Výrobek	Barva	Rozměry (složený)	Hmotnost	Kód výrobku
BT 10	Ušlechtilá ocel/černá	V: 75 mm Š: 178 mm H: 400 mm	2 kg	620.001

Vestavný toustovač **BT 10**, pro šířku korpusu zásuvky od 30 cm
Předpoklad: světlá šířka dna zásuvky > 180 mm
světla šířka zásuvky nahoře > 200 mm

- Tepelně izolovaný kryt z ušlechtilé oceli
- Kovová zvedací mechanika
- Integrovaný rošt k opékání housek
- Funkce paměti pro nastavení stupně opékání
- Nastavení stupně opečení s LED ukazatelem
- Automatické vystředění opékaného pečiva
- Funkce rozmrazování
- Funkce zahřátí
- Automatické vypnutí při vzpříčení toustu
- Samostatné Stop tlačítko k přerušení procesu opékání
- Přihrádka na drobky
- Bezpečnostní vypínací automatika při složení přístroje

TÜV / GS, třída ochrany 1, CE

220-240 volt, 850-950 watt



Univerzální vestavný kráječ **BFS 52 S**

Výrobek	Barva	Rozměry (složený, bez podnosu)	Hmotnost	Kód výrobku
BFS 52 S	stříbrná metalíza	V: 79 mm Š: 195 mm H: 385 mm	4,3 kg	545.010

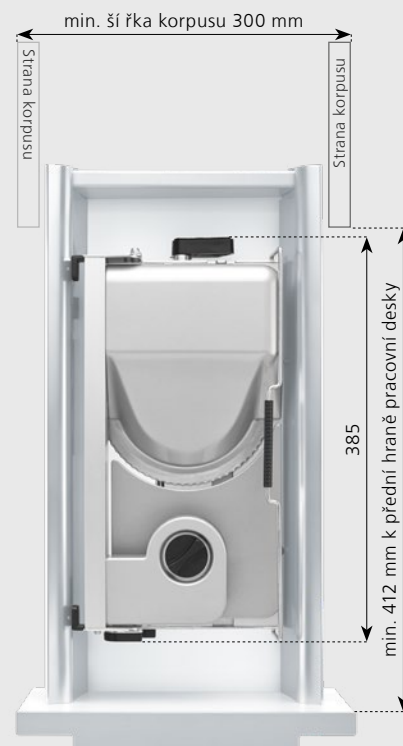
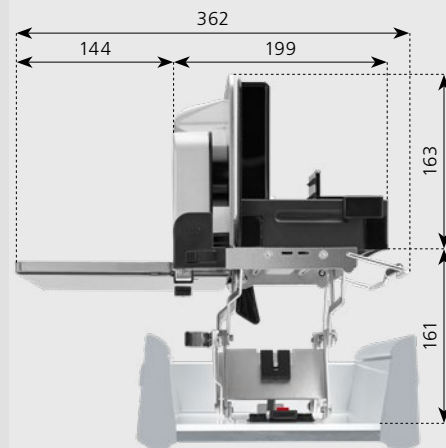
Univerzální vestavný kráječ **BFS 52 S**, pro šířku korpusu zásuvky od 30 cm
 Předpoklad: světlá šířka zásuvky > 197 mm
 Vzdálenost dna zásuvky od horní hrany pracovní desky min. 116 mm, max. 161 mm

- Právě provedení
- Kovové provedení
- Nůž s vlnitým výbrusem, Ø 17 cm
- Nastavení tloušťky řezu do cca 14 mm
- Bezpečnostní mžikový spínač a spínač trvalého provozu
- Blokace sklopení při nastavené tloušťce řezu
- Záchytná nářezová miska
- Samočinně blokující stavěcí kování

VDE / GS, třída ochrany 2, CE

230 Volt, 65 Watt, krátkodobý provoz 5 min

Zvláštní příslušenství: Nůž pro krájení šunky a nářezu bez ozubení



Univerzální vestavný kráječ **BFS 62 SL** a **BFS 62 SL-H***

Výrobek	Barva	Rozměry (složený)	Hmotnost	Kód výrobku
BFS 62 SL	stříbrná metalíza	V: 75 mm Š: 342 mm H: 365 mm	4,1 kg	544.017
BFS 62 SL-H	stříbrná metalíza	V: 75 mm Š: 390 mm H: 365 mm	4,1 kg	544.018

Univerzální vestavný kráječ **BFS 62 SL**, pro šířku korpusu zásuvky od 45 cm
Předpoklad: světla šířka zásuvky > 344 mm
Vzdálenost dna zásuvky k horní hraně pracovní desky min. 116 mm, max. 161 mm

Univerzální vestavný kráječ **BFS 62 SL-H**, pro šířku korpusu zásuvky od 50 cm
Předpoklad: světla šířka zásuvky > 392 mm
Vzdálenost dna zásuvky k horní hraně pracovní desky min. 165 mm, max. 210 mm

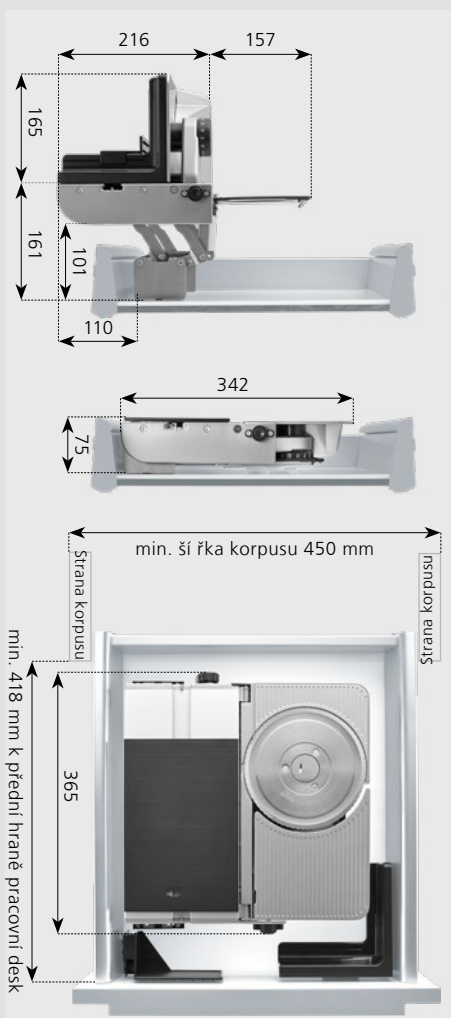
- Levé provedení
- Kovové provedení
- Nůž s vlnitým výbrusem, Ø 17 cm
- Nastavení tloušťky řezu do cca 14 mm
- Bezpečnostní mžikový spínač a spínač trvalého provozu
- Blokace sklopení při nastavené tloušťce řezu
- Záchytná nářezová miska z nerezové, leštěné ušlechtilé oceli
- Ochrana prstů a držák zbytků
- Samočinně blokující stavěcí kování

VDE / GS, třída ochrany 2, CE

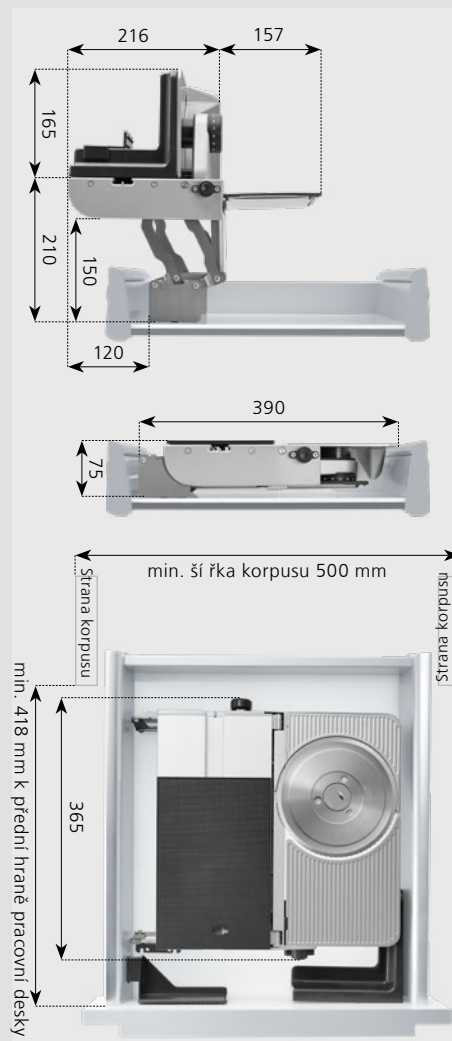
230 Volt, 65 Watt, krátkodobý provoz 5 min

Zvláštní příslušenství: Nůž pro krájení šunky a nářezu bez ozubení

* Provedení s vyšším kováním pro např. bezúchytkové kuchyně, silné pracovní desky apod.



BFS 62 SL



BFS 62 SL-H

Univerzální vestavný kráječ **BFS 62 SR** a **BFS 62 SR-H***

Výrobek	Barva	Rozměry (složený)	Hmotnost	Kód výrobku
BFS 62 SR	stříbrná metalíza	V: 75 mm Š: 342 mm H: 365 mm	4,1 kg	542.017
BFS 62 SR-H	stříbrná metalíza	V: 75 mm Š: 390 mm H: 365 mm	4,1 kg	542.018

Univerzální vestavný kráječ **BFS 62 SR**, pro šířku korpusu zásuvky od 45 cm
 Předpoklad: světlá šířka zásuvky > 344 mm
 Vzdálenost dna zásuvky k horní hraně pracovní desky min. 116 mm, max. 161 mm

Univerzální vestavný kráječ **BFS 62 SR-H**, pro šířku korpusu zásuvky od 50 cm
 Předpoklad: světlá šířka zásuvky > 392 mm
 Vzdálenost dna zásuvky k horní hraně pracovní desky min. 165 mm, max. 210 mm

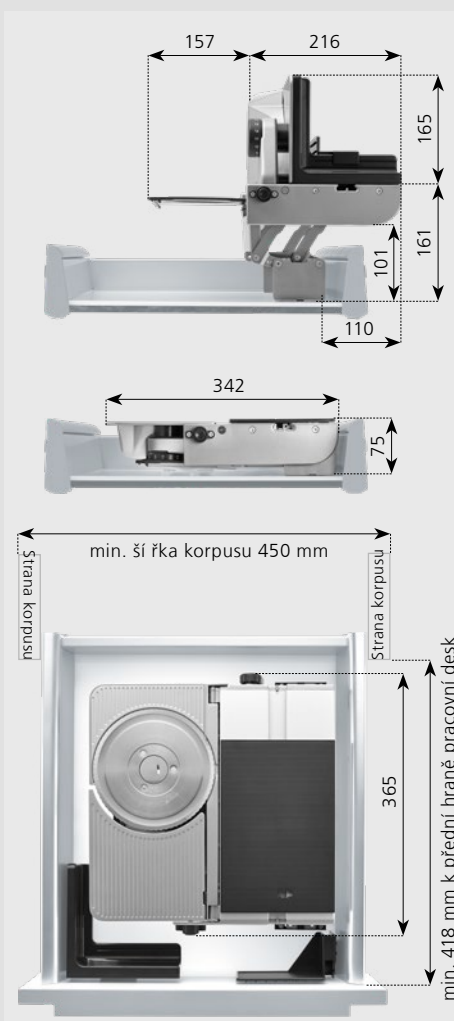
- Právě provedení
- Kovové provedení
- Nůž s vlnitým výbrusem, Ø 17 cm
- Nastavení tloušťky řezu do cca 14 mm
- Bezpečnostní mžikový spínač a spínač trvalého provozu
- Blokace sklopení při nastavené tloušťce řezu
- Záchytná nářezová miska z nerezové, leštěné ušlechtilé oceli
- Ochrana prstů a držák zbytků
- Samočinně blokující stavěcí kování

VDE / GS, třída ochrany 2, CE

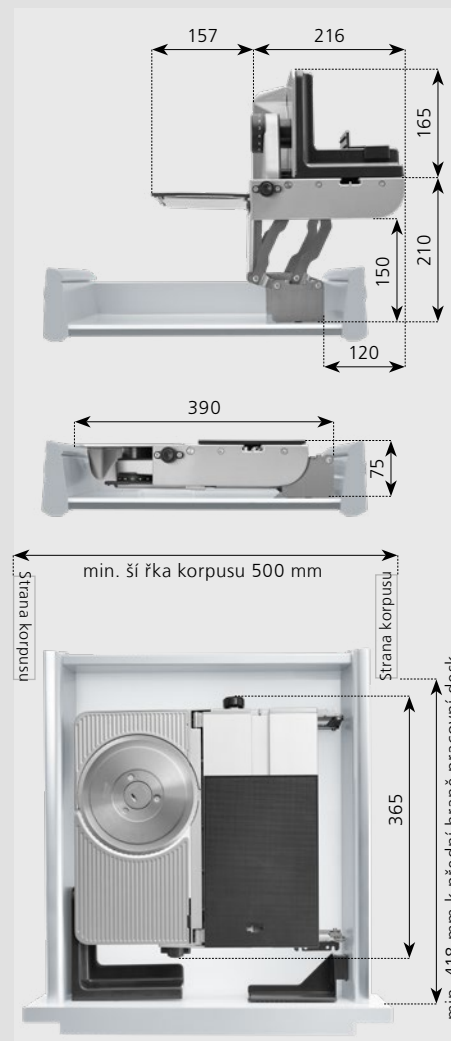
230 Volt, 65 Watt, krátkodobý provoz 5 min

Zvláštní příslušenství: Nůž pro krájení šunky a nářezu bez ozubení

* Provedení s vyšším kováním pro např. bezúchytkové kuchyně, silné pracovní desky apod.



BFS 62 SR



BFS 62 SR-H

Univerzální vestavný kráječ **BFS 72 SR** a **BFS 72 SR-H***

Výrobek	Barva	Rozměry (složený)	Hmotnost	Kód výrobku
BFS 72 SR	stříbrná metalíza	V: 75 mm Š: 342 mm H: 365 mm	4,3 kg	546.017
BFS 72 SR-H	stříbrná metalíza	V: 75 mm Š: 390 mm H: 365 mm	4,3 kg	546.018

Univerzální vestavný kráječ **BFS 72 SR**, pro šířku korpusu zásuvky od 45 cm
Předpoklad: světlá šířka zásuvky > 344 mm
Vzdálenost dna zásuvky k horní hraně pracovní desky min. 116 mm, max. 161 mm

Univerzální vestavný kráječ **BFS 72 SR-H**, pro šířku korpusu zásuvky od 50 cm
Předpoklad: světlá šířka zásuvky > 392 mm
Vzdálenost dna zásuvky k horní hraně pracovní desky min. 165 mm, max. 210 mm

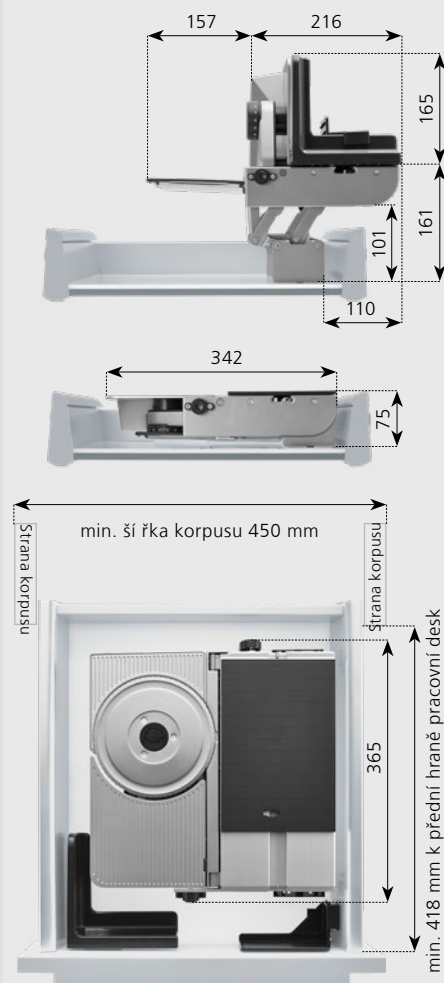
- Pravé provedení
- Vedení krájeného materiálu vpravo
- Celokovové provedení
- Elektrolyticky leštěný nůž, průměr 17 cm
- Nastavení tloušťky řezu do cca 14 mm
- Dětská pojistka se systémem zapínání dvěma prsty
- Přerušovaný i nepřetržitý provoz
- Blokování sklopení při nastavené tloušťce řezu
- Záchytná miska na nakrájený materiál z leštěné nerezové oceli
- Upínací konzola pro ochranu prstů a držák
- Instalační kování se samočinně zajišťuje

VDE / GS, třída ochrany 2, CE

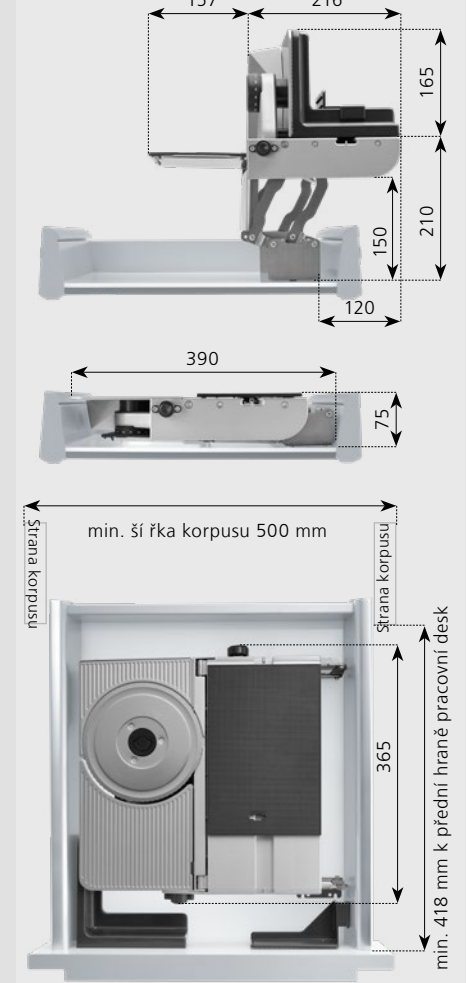
230 Volt, 65 Watt, KB 5 min

Zvláštní příslušenství: Nůž pro krájení šunky a nářezu bez ozubení

* Provedení s vyšším kováním pro např. bezúchytkové kuchyně, silné pracovní desky apod.



BFS 72 SR



BFS 72 SR-H

Univerzální vestavný kráječ **E 118**Einbau

Výrobek	Barva	Rozměry	Hmotnost	Kód výrobku
E 118 ^{Einbau}	stříbrná metalíza	V: 210 mm Š: 210 mm H: 335 mm	3,1 kg	508.009

Univerzální kráječ **E 118**^{Einbau}, pro šířku korpusu zásuvky od 40 cm

- Pro montáž na výkyvnou mechaniku ve spodních skříňkách
- Levé provedení
- Kovové provedení
- Nůž s vlnitým výbrusem, Ø 17 cm
- Nastavení tloušťky řezu do cca 14 mm
- Odnímatelný držák na krájení
- Bezpečnostní mžikový spínač a spínač trvalého provozu
- Dráha saní cca 15 cm
- Záchytná nářezová miska
- Upevňovací příslušenství

VDE/ GS označení, třída ochrany 2, CE

230 Volt, 65 Watt, krátkodobý provoz 5 min

Zvláštní příslušenství: Nůž pro krájení šunky a nářezu bez ozubení



(Výkyvná mechanika není součástí dodávky)

Vestavný chlebník **EBT**

Výrobek	Barva	Montážní rozměry	Hmotnost	Kód výrobku
EBT	krémově bílá	V: 225 mm Š: 360 mm H: 460 mm	cca 10 kg	600.015

Vestavný chlebník **EBT**, pro šířku korpusu zásuvky od 40 cm (u šířky materiálu 16 mm) Předpoklad: světlá šířka zásuvky > 305 mm a světlá výška > 227 mm

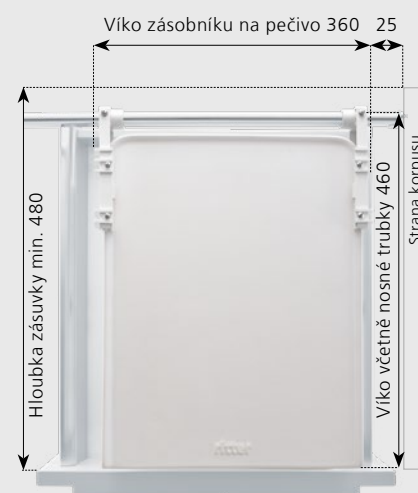
Chléb: Ve vestavném keramickém zásobníku na pečivo ritter s funkčním krytem pro zachování svěžesti je chléb vždy správně uskladněn. Pro chléb je zde zaručen silně zpomalený proces stárnutí, při plném rozvinutí jeho typického aroma.

Voda: Vlhkost, unikající z čerstvého chleba je vsáknuta neglazovanou částí keramického víka a při klesající vlhkosti vzduchu opět chlebu předávána zpět. Zdravotně nezávadná glazura na vnějších stranách zásobníku zabraňuje vyprchání vlhkosti z chleba do okolí. Tím chléb nevysychá předčasně.

Vzduch: Chléb potřebuje pro svůj přirozený proces stárnutí kyslík. Nezbytná rovnoměrná a klidná cirkulace vzduchu je dosažena postranními větracími otvory, čímž se chléb „nedusí“.

Teplota: Pro udržení stálé teploty chleba je vestavný zásobník na pečivo proveden z keramiky. Tento materiál optimálně vyrovnává teplotní rozdíly a zaručuje tak pro chléb biologicky optimální skladování.

Zvláštní příslušenství : nosná trubka pro šíře skříněk > 60 cm



Příklady pro **Vestavné kombinace**

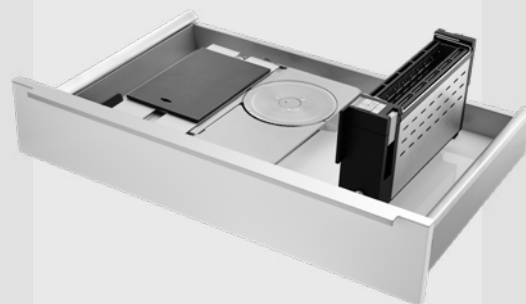
Vestavný kráječ **BFS 62 SL** v kombinaci s vestavným vysavačem **BVC 10** montáž do šířky skříně min. 45 cm **BFS 62 SL**; instalace v čelním panelu od 10 cm **BVC 10**

- Technické údaje BFS 62 SL na straně 28
- Technické údaje BVC 10 na straně 24



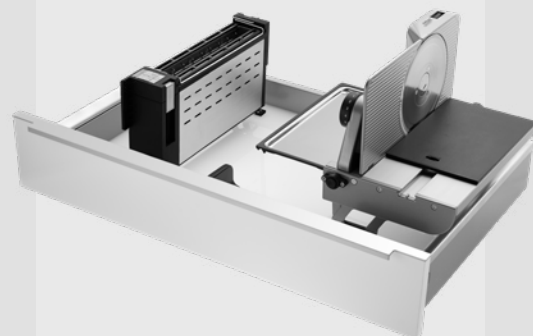
Vestavný toustovač **BT 10** v kombinaci s univerzálním vestavným kráječem **BFS 62 SL** pro šířku korpusu zásuvky od 80 cm

- Technické údaje BT 10 na straně 25
- Technické údaje BFS 62 SL na straně 27



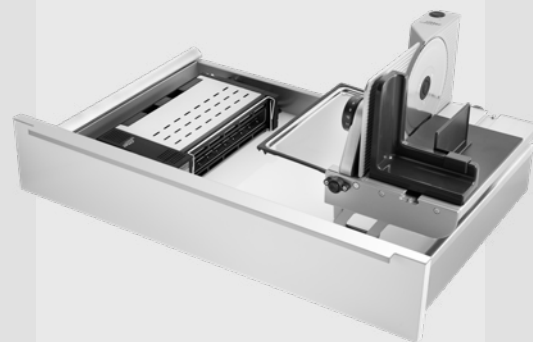
Vestavný toustovač **BT 10** v kombinaci s univerzálním vestavným kráječem **BFS 62 SR** pro šířku korpusu zásuvky od 80 cm

- Technické údaje BT 10 na straně 25
- Technické údaje BFS 62 SR na straně 28



Vestavný toustovač **BT 10** v kombinaci s univerzálním vestavným kráječem **BFS 72 SR** pro šířku korpusu zásuvky od 80 cm

- Technické údaje BT 10 na straně 25
- Technické údaje BFS 72 SR na straně 29



Kotoučový nůž pro vestavený univerzální kráječ

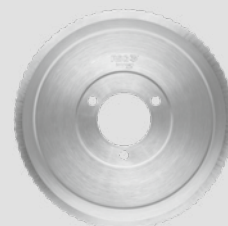
Výsledek řezání je závislý hlavně na způsobu broušení, tvaru a provedení nože. ritter proto nabízí celou řadu nožů nejrůznějších řezných vlastností pro perfektní řez. Nůž s vlnitým řezem je vhodný pro univerzální použití. Speciálně pro velmi tenké plátky nabízí ritter nůž s hladkou řeznou hranou. Pomocí hladkého nože na šunku/salám lze zejména u měkkého salámu dosáhnout rovnoměrně tenkých plátků.

Nůž z nerezové ušlechtilé oceli

Běžný standardní nůž z nerezové ušlechtilé oceli je vhodný pro každodenní používání. Nůž z nerezové ušlechtilé oceli je dodáván s vlnitým brusem nebo hladkou řeznou hranou pro šunku/salám.

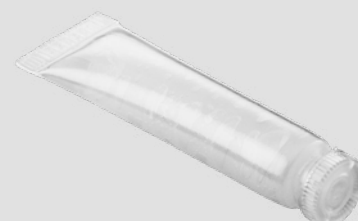
Nůž z nerezové ušlechtilé oceli s elektrolytickým leštěním

Nůž z nerezové ušlechtilé oceli byl navíc ve speciálním procesu elektrolyticky vyleštěn. Vznikne tak velmi hladký povrch s rovnoměrnou řeznou hranou. Výsledky řezání jsou tak ještě preciznější a nůž může být snadněji čištěn. V neposlední řadě má nůž díky vyleštění elegantní, vysoce lesklý vzhled. Elektrolyticky leštěný nůž je dodáván s vlnitým brusem nebo s hladkou řeznou hranou na šunku/salám.



Originální mazací tuk pro údržbu ritter

Originální mazací tuk pro údržbu ritter je vhodný pro všechny univerzální kráječe ritter. Tento mazací tuk se používá k občasnému promazání převodových koleček na noži a vedení držáku na krájení.



Nástavce pro vestavný tyčový mixér

S vestavným tyčovým mixérem můžete různé potraviny mixovat, připravovat z nich pyré, pěnu nebo je promíchávat. ritter nabízí v závislosti na požadovaném výsledku a konzistenci pokrmů různé nástavce.

Univerzální nůž

Nůž je univerzálně použitelný a je vhodný pro mixování a přípravu pyré z většiny potravin.



Nůž

Nůž velmi dobře rozkrájí jak maso, tak i vláknité ovoce a zeleninu jako chřest, špenát nebo ananas.



Kotouč na šlehání

Pro přípravu pěnových a vzdušných pokrmů, například šlehačky, sněhu z bílků apod.



Kotouč na míchání

Kotouč na míchání je vhodný pro promíchávání hustých krémových pokrmů, například pro přípravu majonézy, omáček nebo kaší.



Volitelné příslušenství pro vestavný kráječ

Pro čištění zásuvek a jiných těžko přístupných míst je k dispozici násavná tryska s trubicou a dvěma různými upevňovacími prvky (šterbinová hubice a nástavec s kartáčem).



Firmu ritter založil roku 1905 Franz Ritter a dnes se bavorský tradiční podnik může s hrdostí ohlédnout za svou více než 110-letou historií. Jakostředostavovská firma vyvíjíme a vyrábíme stolní a vestavné domácí spotřebiče, které usnadňují každodenní práci v kuchyni. selected design přitom znamená výběr produktů s vynikajícím tvarovým provedením.

Jedná-li se o malé vestavné spotřebiče, je ritter číslo 1 jako středně velká soukromá firma, která vyvíjí, vyrábí a konstruuje, pod vedením pana Michaela Schüllera, výhradně v Grobenzellu, v Německu.. „Made in Germany“ neznamená u firmy ritter jen lokalita Německo, ale i vysoká kvalita zpracování a moderní design.

V duchu trvalé udržitelnosti používáme velké fotovoltaické zařízení a využíváme ECO-motory ve všech našich kráječích, což má pozitivní příspěvek k ochraně klimatu.

Součástí naší firemní kultury je zodpovědné jednání na hospodářské, sociální a ekologické úrovni.



Všechny vestavné univerzální kráječe ritter jsou vybaveny ekologickým motorem 65 W. Díky vysoce kvalitnímu kuličkovému ložisku, které je v motoru osazeno, jsou výrazně sníženy ztráty třením. Ekologický motor 65 W je tedy úsporný nejen z hlediska energie, což má pozitivní vliv na životní prostředí, ale je navíc mimořádně silný.



www.blauer-engel.de/uz167

Vestavný toustovač BT 10 byl vyznamenán ekologickou značkou Blauer Engel (Modrý anděl) . Pro propůjčení této značky jsou rozhodující různé ekologické vlastnosti, například nepatrná spotřeba energie a snížený obsah škodlivin a jejich emisí. Důležité je i s plnění přísných bezpečnostních požadavků a vysoký komfort obsluhy.

ritterwerk GmbH
Industriestraße 13
82194 Gröbenzell
Germany

Postfach 1264
82180 Gröbenzell
Germany

Telefon: +49 (08142) 440 16-0
Telefax: +49 (08142) 440 16-70

info@ritterwerk.de
www.ritterwerk.cz

Nařízení REACH -viz:
www.ritterwerk.cz