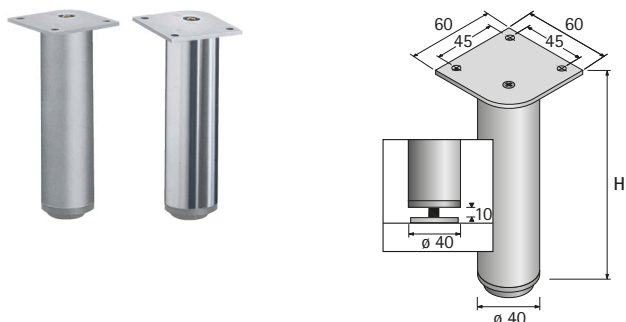


Nábytková noha

- ▶ Lano RO, Lano SQ 30, Lano SQ 46
- ▶ Z hliníku

Lano RO



- ▶ Průměr 40 mm
- ▶ Výškové seřízení + 10 mm na stavěcím šroubem
- ▶ Nosnost 150 kg na každou nohu
- ▶ Montážní deska ocelová, prášková barva stříbrná
- ▶ Nábytková noha hliníková
- ▶ Včetně plastového kluzáku se závitem

Rozměr H mm	Obj. č. / Povrchová úprava		Balení
	leštěná	stříbřitě eloxovaná	
80	9 119 555	9 119 551	1/4 ks
100	9 119 556	9 119 552	1/4 ks
120	9 119 557	9 119 553	1/4 ks
150	9 119 558	9 119 554	1/4 ks

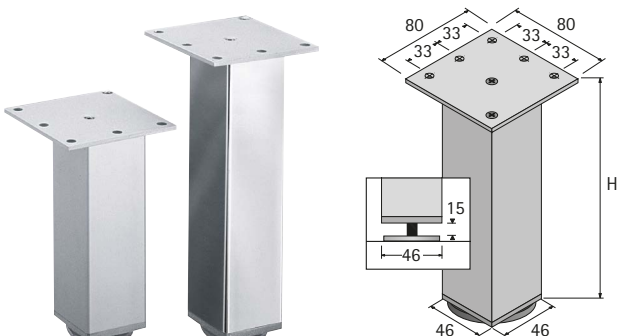
Lano SQ 30



- ▶ Čtyřhranná trubka 30 × 30 mm
- ▶ Výškové seřízení + 10 mm na stavěcím šroubem
- ▶ Nosnost 150 kg na každou nohu
- ▶ Montážní deska ocelová, prášková barva stříbrná
- ▶ Nábytková noha hliníková
- ▶ Včetně plastového kluzáku se závitem

Rozměr H mm	Obj. č. / Povrchová úprava		Balení
	leštěná	stříbřitě eloxovaná	
80	9 119 449	9 119 445	1/4 ks
100	9 119 450	9 119 446	1/4 ks
120	9 119 541	9 119 447	1/4 ks
150	9 119 542	9 119 448	1/4 ks

Lano SQ 46



- ▶ Čtyřhranná trubka 46 × 46 mm
- ▶ Výškové seřízení + 15 mm na stavěcím šroubem
- ▶ Nosnost 150 kg na každou nohu
- ▶ Montážní deska ocelová, prášková barva stříbrná
- ▶ Nábytková noha hliníková
- ▶ Včetně plastového kluzáku se závitem

Rozměr H mm	Obj. č. / Povrchová úprava		Balení
	leštěná	stříbřitě eloxovaná	
100	9 119 547	9 119 543	1/4 ks
120	9 119 548	9 119 544	1/4 ks
150	9 119 549	9 119 545	1/4 ks
200	9 119 550	9 119 546	1/4 ks