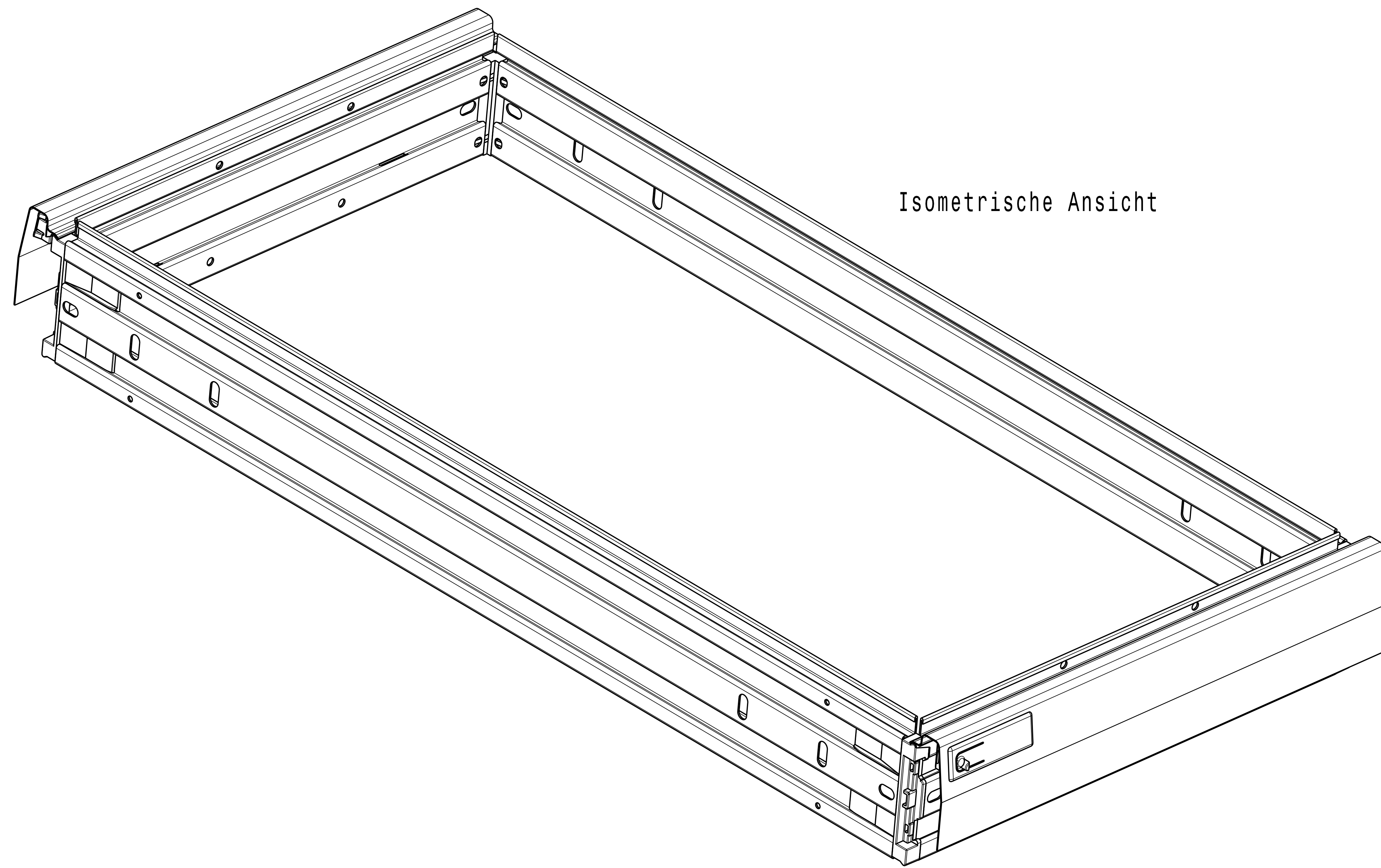
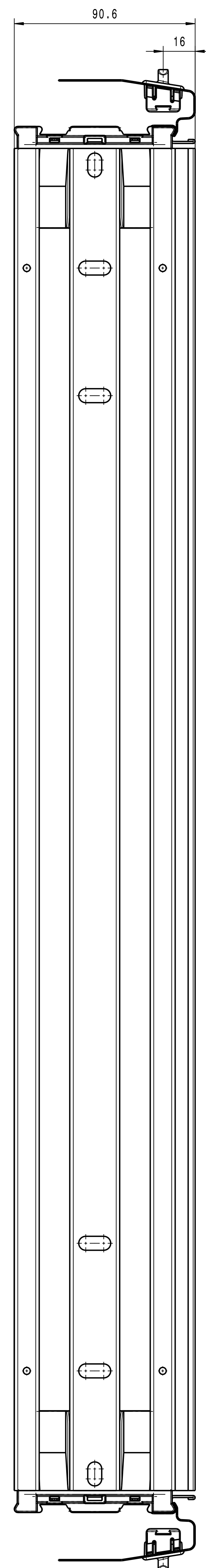
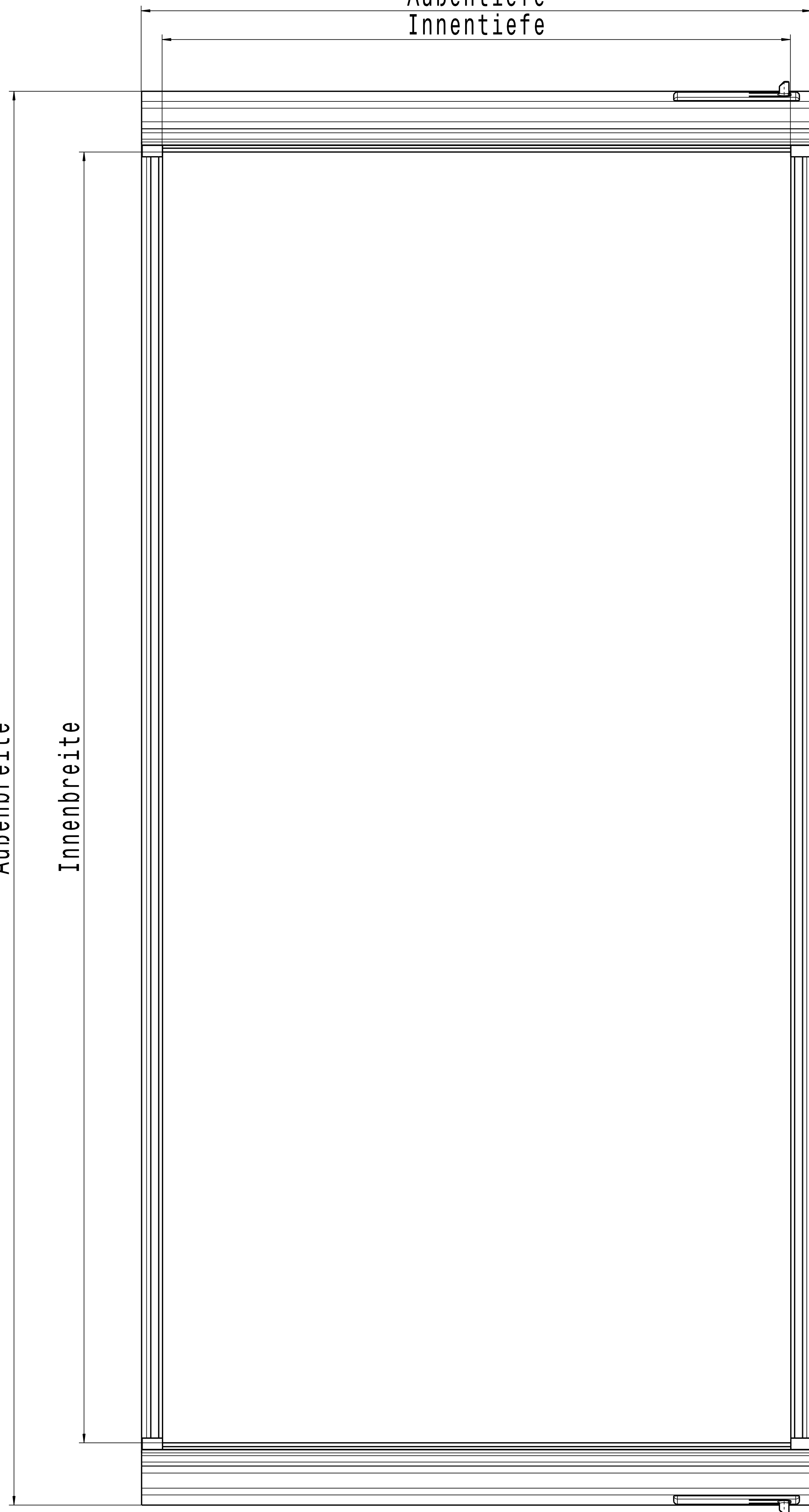


Außentiefe  
Innentiefe



Isometrische Ansicht

Schrankbreite	Einbaubreite	Außenbreite	Schranktiefe			Innenbreite	Breite Vorderstück	Bodenmaß	Schranktiefe		
			600	400	320				600	400	320
			Außentiefe						Innentiefe		
1200	1162	1143	512	352	287	1079	1073	1092	490	330	265
1000	962	943	512	352	287	879	873	892	490	330	265
800	762	743	512	352	287	679	673	692	490	330	265
715	677	658	512	352	287	594	588	607	490	330	265
600	562	543	512	352	287	479	473	492	490	330	265
450	412	393	512	352	287	329	323	342	490	330	265
500	462	443	512	352	287	379	373	392	490	330	265
435	397	378	512	352	287	314	308	327	490	330	265
400	362	343	512	352	287	279	273	292	490	330	265

Beauftr.	Datum	Name	Werkstoff	Gewicht:
CAO	05.07.13	Kenzenwadel	zul. Abw. fuer Masse ohne Toleranzang.	Masstab:
Konstr.	05.07.13	Kenzenwadel		Blatt Nr.:
Techn.				1 1
Benennung:			<b>Orga Aer</b>	
Zeichnungs-Nr.:			<b>Breitschub</b>	
System:			50540...	
CATIA V5 R19				
Stand.	Ers. fuer	Ers. durch		