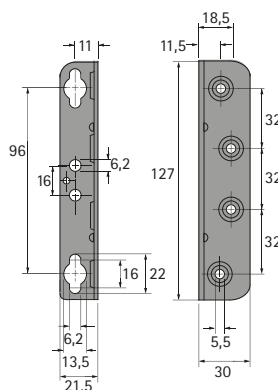
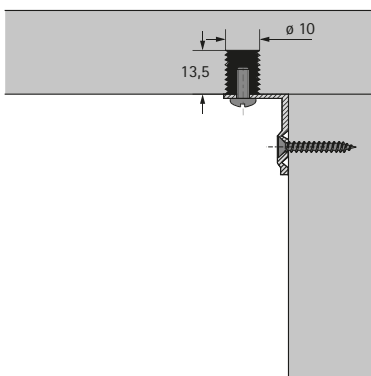


### Postelový spojovací úhelník 127 mm



- Přesazené montážní otvory, v rozteči 32 mm
- Sada s pouzdry M6 × 13 a šrouby M6 × 12
- Ocel pozinkovaná

Obj. č.	Balení
<b>0 025 189</b>	1/40 ks



### Postelový spojovací úhelník 226 mm



- Otvory pro šrouby v rozteči 32 mm
- Vhodné zejména pro vysoké postranice
- Sada s pouzdry M6 × 13 a šrouby M6 × 12
- Ocel pozinkovaná

Obj. č.	Balení
<b>0 047 635</b>	1/40 ks

