

VB 45 - 90 T

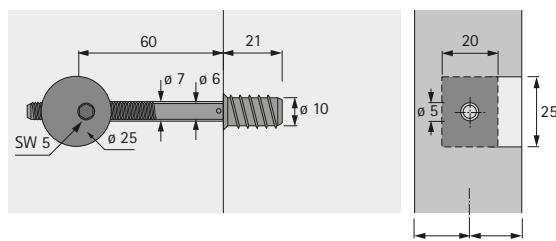
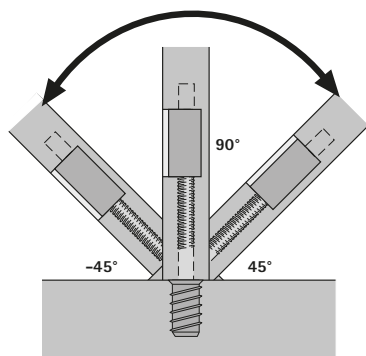


- Pro tvarově stabilní spoje s vysokou pevností
- Plynule přestavitelné pro úhlové spoje 45° - 90°
- Převod 90° integrovaný v plastovém tělese s vnitřním šestihranem umožňuje pohodlné a rychlé stažení pomocí akumulátorového šroubováku nebo šestihránného klíče č. 5
- Upínací rozměr 60 mm
- Min. hloubka vrtání pro těleso 20 mm
- Průměr otvoru 25 mm
- Průchozí otvor \varnothing 7 mm
- Těleso: plast
- Svorník a pouzdro: ocel pozinkovaná

Příslušenství viz:

- Vrtáky pro ruční a stojanové vrtačky, viz str. 929

Obj. č.	Balení
9 079 564	1/50 ks



VB 90 - 180 T



- Pro tvarově stabilní spoje s vysokou pevností
- Plynule přestavitelné pro úhlové spoje 90° - 180°
- Integrovaný převod 90° s vnitřním šestihranem umožňuje pohodlné a rychlé stažení pomocí akumulátorového šroubováku nebo šestihránného klíče č. 5
- Upínací rozměr 60 mm
- Min. hloubka vrtání pro těleso 20 mm
- Průměr otvoru 25 mm
- Průchozí otvor \varnothing 9 mm
- Těleso: zinkový odlitek
- Svorník: ocel pozinkovaná

Příslušenství viz:

- Vrtáky pro ruční a stojanové vrtačky, viz str. 929

Obj. č.	Balení
9 079 561	1/50 ks

