

Systemy kování pro vybavení kancelářských skříní

- ▶ Hloubka skříně 400 mm
- ▶ Podpěra čela, seřiditelná podpěra čela

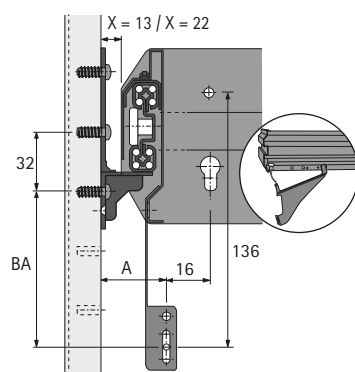
Podpěra čela



- ▶ Pro stabilizaci čela zásuvky
- ▶ Pro rámy na závěsné složky a skříňové zásuvky
- ▶ Nezbytné pro čela od výšky 250 mm
- ▶ Ocel, prášková barva

Provedení	Obj. č. / Barva		Balení
	aluminium finiš	černá	
levá / pravá	0 020 592	0 075 555	1 sada

Montáž s rámem na závěsné složky



A = 43,3 u rozměru X 13
A = 52,3 u rozměru X 22

rozteč BA
řada otvorů 32 = 89 mm

Seřiditelná podpěra čela pro rám na závěsné složky



- ▶ Pro plynulé seřízení sklonu čela pomocí excentru
- ▶ Nezbytné pro čela od výšky 250 mm
- ▶ Ocel, prášková barva

Příslušenství viz:

- ▶ Montážní návod, viz str. 346

Provedení	Obj. č. / Barva		Balení
	aluminium finiš	černá	
levá / pravá	9 208 478	9 208 483	1 sada

Montáž s rámem na závěsné složky

