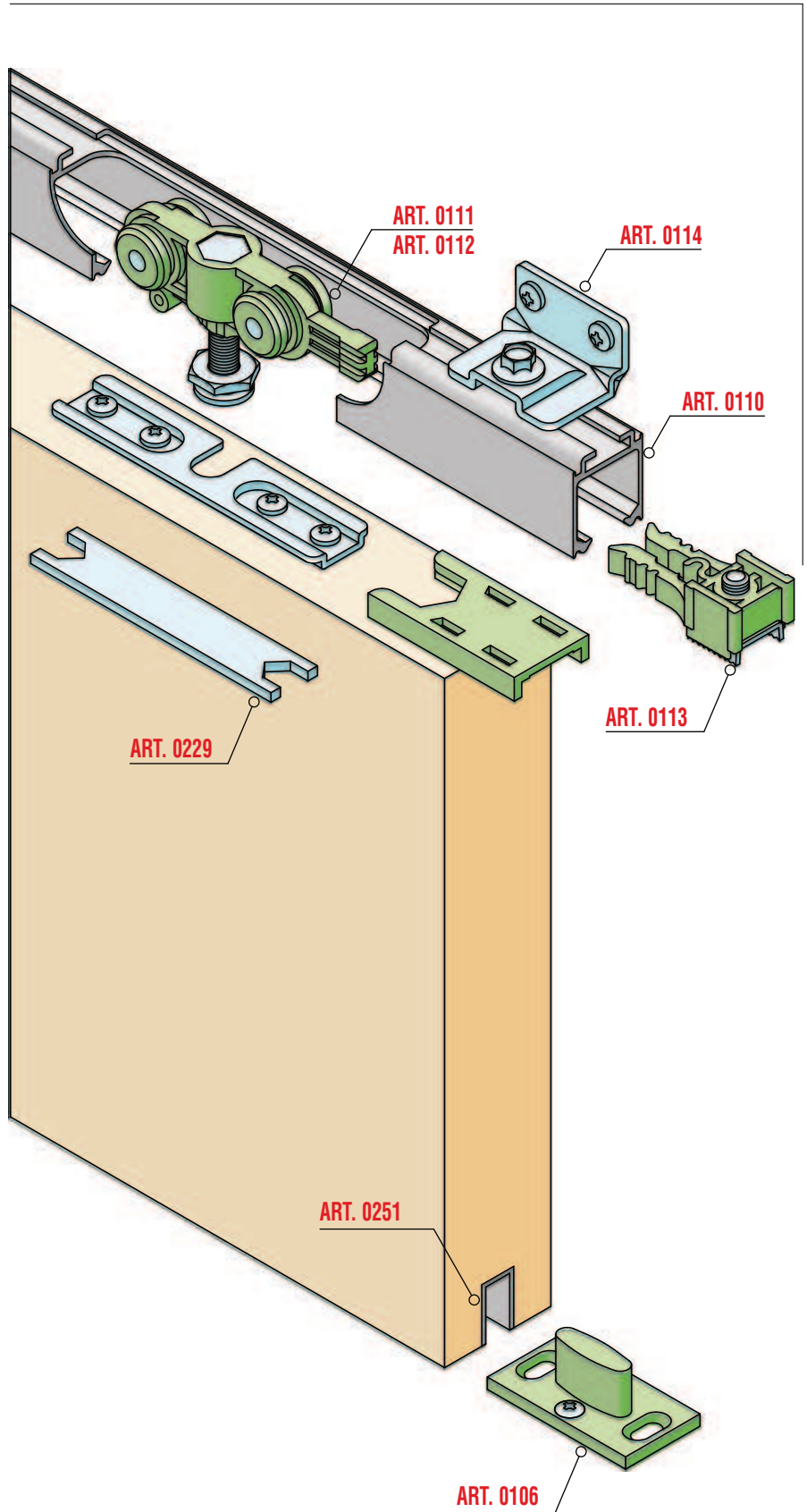


Legenda KIT / Kit Legend

0111	Carrello con rulli <i>Truck with rollers</i>
0112	Carrello con cuscinetti a rulli <i>Truck with roller bearings</i>
0113	Fermo superiore <i>Upper stopper</i>
0106	Guida inferiore <i>Lower runner</i>
0229	Chiave di regolazione <i>Adjusting spanner</i>

Legenda altri componenti Legend other items

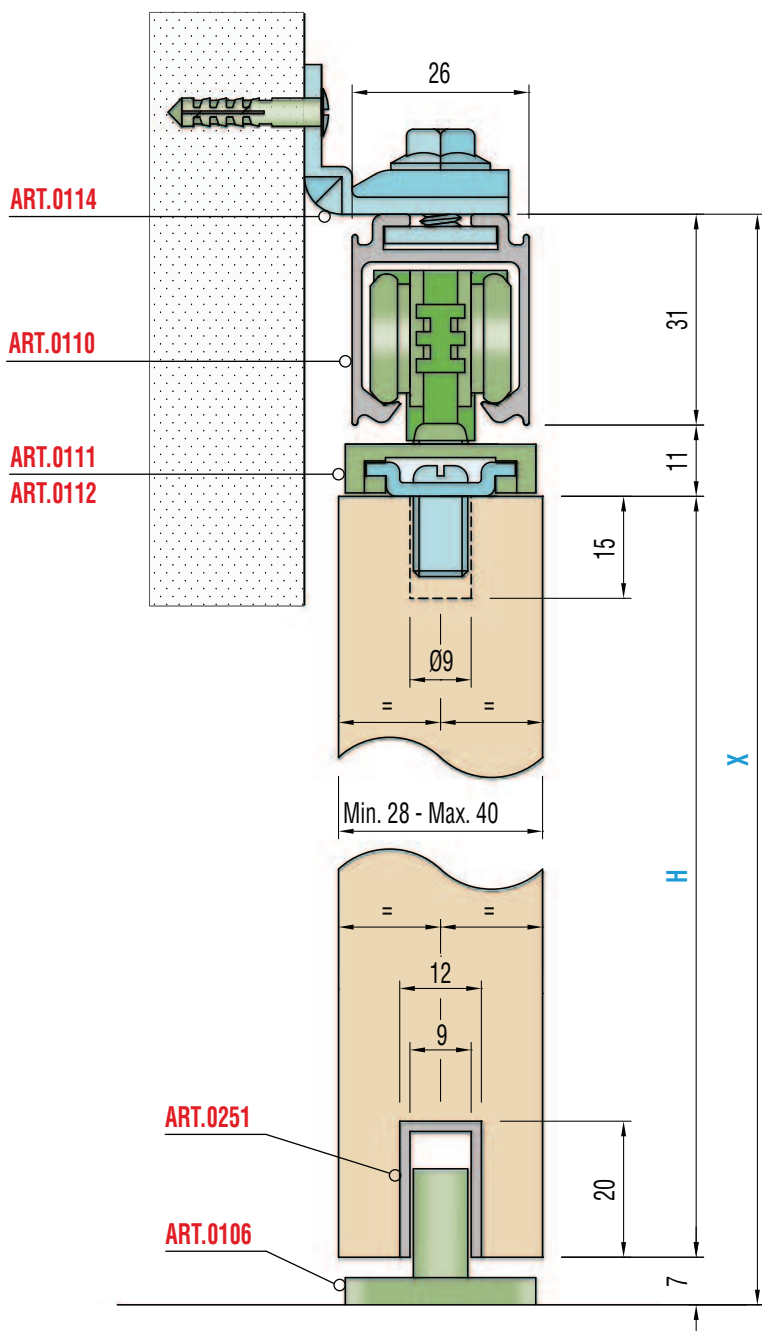
0110		Profilo alluminio superiore <i>Upper aluminium profile</i>
0251		Profilo alluminio inferiore <i>Lower aluminium profile</i>
0114		Staffa a parete regolabile <i>Adjustable wall bracket</i>
0115		Supporto per copertura <i>Clip for cover</i>





Sistemi scorrevoli per porte / Sliding systems for interior doors

Sezione verticale / Vertical section

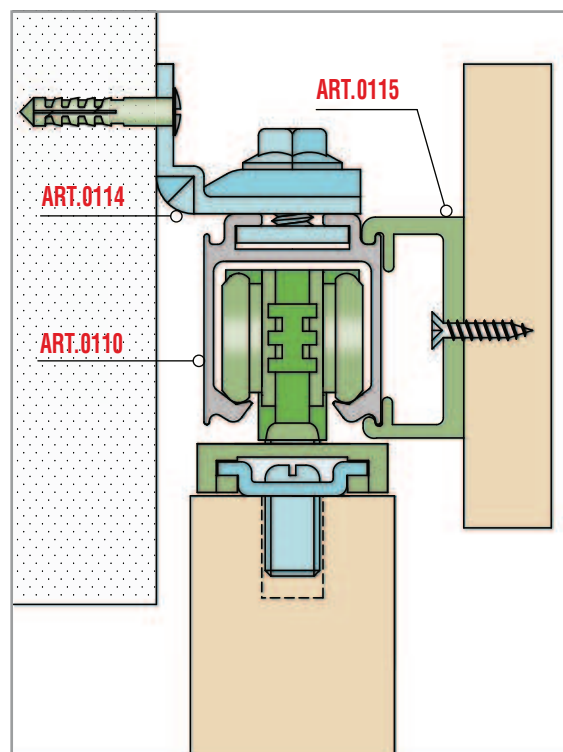


Peso massimo anta Kg. 40 (KIT 0111 P)
Maximum door weight Kg 40 (KIT 0111 P)

Peso massimo anta Kg. 70 (KIT 0112 P)
Maximum door weight Kg 70 (KIT 0112 P)

H = X - 49

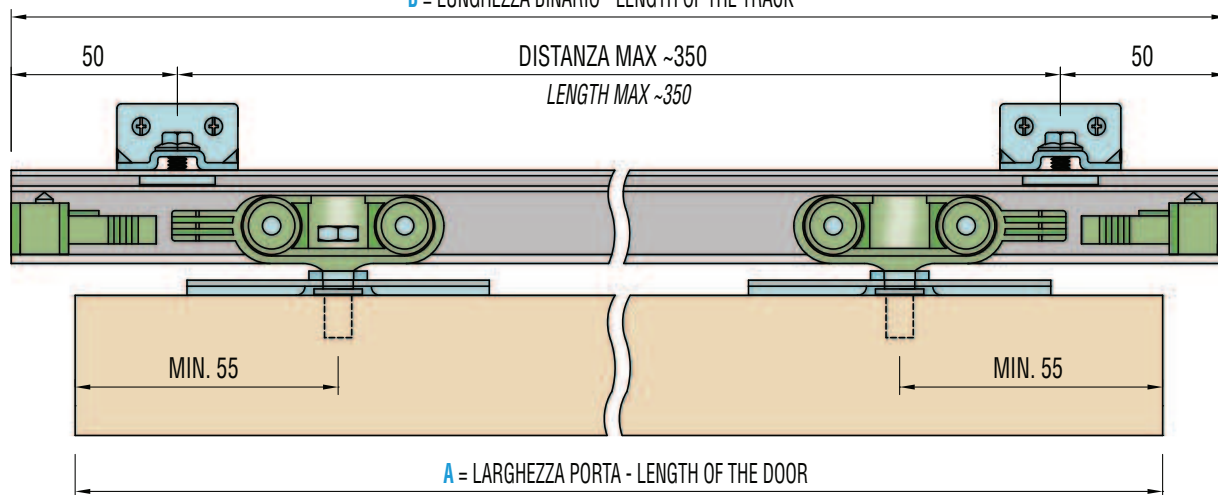
Variante Special version



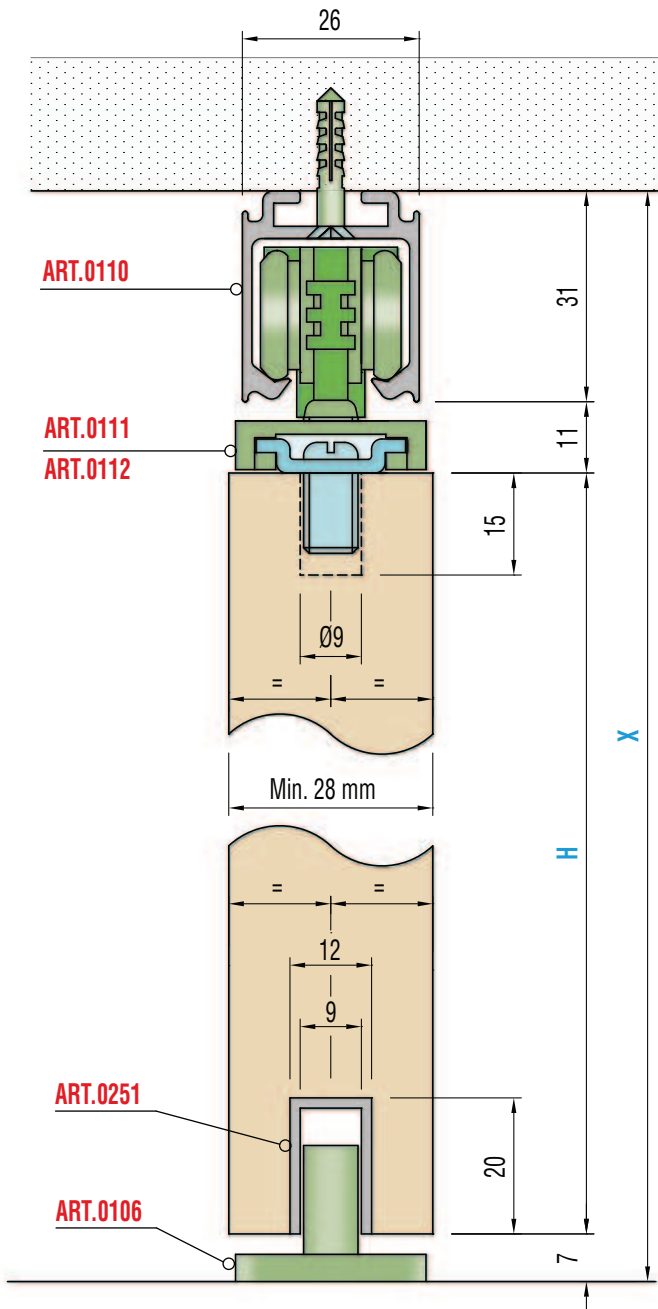
A	B
larghezza porta - length of the door	lunghezza binario - length of the track
500-700 mm.	1100 mm.
710-900 mm.	1500 mm.
900-1000 mm.	1700 mm.
910-1200 mm.	1900 mm.

Dimensioni standard / Standard dimensions

B = LUNGHEZZA BINARIO - LENGTH OF THE TRACK



Sezione verticale / Vertical section



Peso massimo anta Kg. 40 (KIT 0111 P)
Maximum door weight Kg 40 (KIT 0111 P)

Peso massimo anta Kg. 70 (KIT 0112 P)
Maximum door weight Kg 70 (KIT 0112 P)

H = X - 49

A	B
larghezza porta - length of the door	lunghezza binario - length of the track
500-700 mm.	1100 mm.
710-900 mm.	1500 mm.
900-1000 mm.	1700 mm.
910-1200 mm.	1900 mm.

Dimensioni standard / Standard dimensions

