



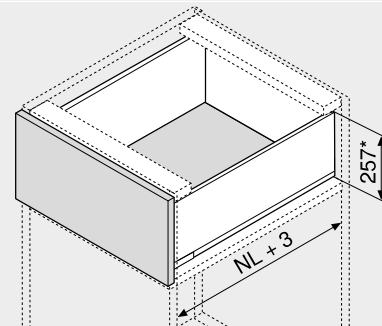
Čelní výsuv – F

Webcode
DQBRHA



- Úzká bočnice 12,8 mm
- Uvnitř i zvenčí mimořádný
- Synchronizovaný lehký chod
- Bočnice z oceli a nerez oceli
- Montáž čela bez nářadí
- Seřízení čela dvěma směry uvnitř bočnice
- S integrovaným a zároveň vypínatelným **BLUMOTION S** pro měkké a tiché zavírání, možnost kombinovat s **TIP-ON BLUMOTION** nebo **SERVO-DRIVE**

Potřebný prostor



NL Jmenovitá délka
 * Včetně seřízení sklonu 2 mm

Informace k objednávce

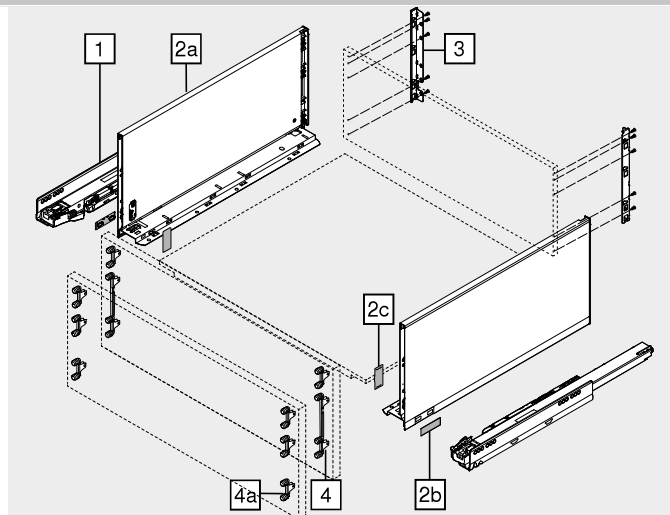
1	Korpusové lišty vlevo/vpravo	
	BLUMOTION S	
Jmenovitá délka NL (mm)	Dynamická nosnost (kg)	
	40	70
400	750.4001S	
450	750.4501S	753.4501S
500	750.5001S	753.5001S
550	750.5501S	753.5501S
600	750.6001S	753.6001S
650		753.6501S

2	Sada bočnic	
	Barva	
Jmenovitá délka NL (mm)	TS-M OG-M PS-M SW-M	INGL
400	770F4002S	770F4002I
450	770F4502S	770F4502I
500	770F5002S	770F5002I
550	770F5502S	770F5502I
600	770F6002S	770F6002I
650	770F6502S	770F6502I
Složení:		
2a	1 x Bočnice vlevo/vpravo	
2b	2 x Možnost opatření logem zákazníka	
2c	2 x Krytka	

3	Držák zad vlevo/vpravo		
	Barva	Materiál	Č. artiklu
	TS-M OG-M PS-M SW-M NI	Ocel	ZB7F000S

4	Čelní kování		
	Způsob instalace	Č. artiklu	
	Šrouby	2 x	ZF7M7002
	EXPANDO	2 x	ZF7M70E2
	EXPANDO T	2 x	ZF7M70T2
EXPANDO T je systém, vhodný pro tenké materiály čel – viz. odkaz na stránku			

4	Čelní kování		
	Způsob instalace	Č. artiklu	
	Šrouby	2 x	ZF7C7002
	EXPANDO	2 x	ZF7C70E2
	EXPANDO T	2 x	ZF7C70T2
EXPANDO T je systém, vhodný pro tenké materiály čel – viz. odkaz na stránku			



Alternativně vůči 4

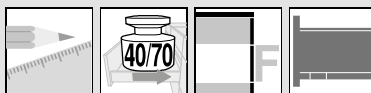
4a	Čelní kování	Č. artiklu	
	Způsob instalace		
	Šrouby	6 x	ZF7M7002
	EXPANDO	6 x	ZF7M70E2
	EXPANDO T	6 x	ZF7M70T2
EXPANDO T je systém, vhodný pro tenké materiály čel – viz. odkaz na stránku			

Príslušenství

-	Vrut do dřevotřísky		
	Ø (mm)	Délka (mm)	Č. artiklu
	3,5	15	609.1500
	3,5	17	609.1700
Pro čelní kování			

-	Upevňovací šrouby		
	Ø (mm)	Délka (mm)	Č. artiklu
	4	15	61D.1500
Pro spojení držáku dřevěné zadní stěny s dřevěnou zadní stěnou a bočnice s dnem zásuvky			
Pro optimální výsledek zpracování doporučujeme využít šrouby s plochou hlavou			

Barva		Barva	
TS-M	Terra černá matná	SW-M	Hedvábně bílá matná
OG-M	Orion šedá matná	INGL	Nerez ocel (Inox) anti fingerprint
PS-M	Pořádní stříbrná matná	NI	Poniklovaný

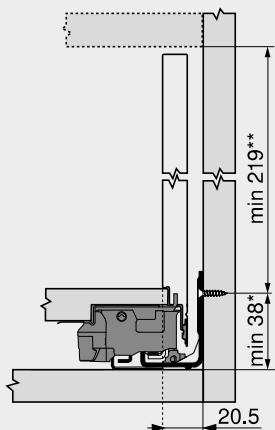


Čelní výsuv – F

Webcode
DQBRHA

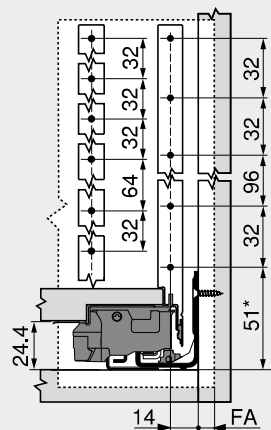
Plánování

Potřebný prostor v korpusu



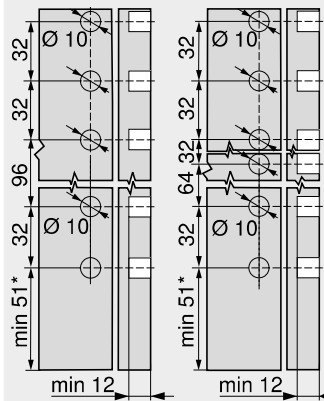
* +1 mm při instalaci korpusových lišt před smontováním korpusu
** Včetně seřízení sklonu 2 mm

Konstrukční rozměry – čelo – montáž vruty



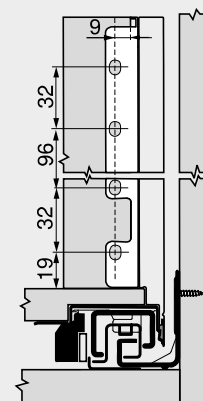
FA Přesah čela
* +1 mm při instalaci korpusových lišt před smontováním korpusu

Vyvrtání otvorů – čelo – montáž EXPANDO



4 4a
* +1 mm při instalaci korpusových lišt před smontováním korpusu

Konstrukční rozměry – zadní stěna



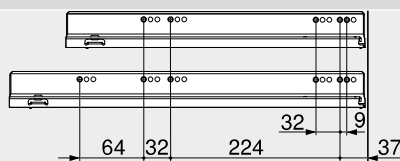
Pozice šroubů – korpusových lišt

Korpusová lišta 750 – 40 kg

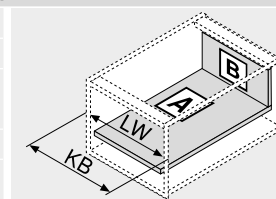
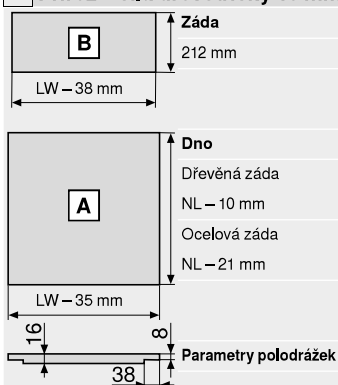
Jmenovitá délka NL (mm)

400–500

550, 600



Přířez – síla dřevotřísky 16 mm



KB Šířka korpusu
LW Světla šířka korpusu
NL Jmenovitá délka

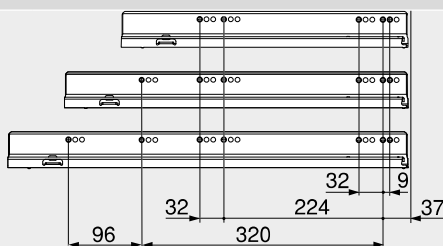
Korpusová lišta 753 – 70 kg

Jmenovitá délka NL (mm)

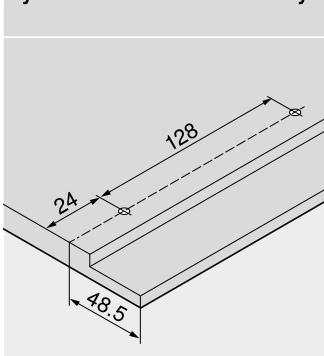
450

500–600

650




Vyvrtání otvorů – dno zásuvky



Světla hloubka korpusu LT min. = jmenovitá délka NL + 3 mm

Odkaz na stránku

Přehled – LEGRABOX	219	TIP-ON pro LEGRABOX	266	Montáž, demontáž a seřízení	
Montážní systém pro tenké materiály – EXPANDO T	588	Přehled – AMBIA-LINE pro LEGRABOX CABLOXX	539	586	
Doporučení ke zpracování a vyloučení odpovědnosti/záruky – EXPANDO T	589	Příslušenství – ocelová zadní stěna	257	Short-URL	
Přehled – SERVO-DRIVE pro LEGRABOX TANDEM	379	Příslušenství	257	www.blum.com/a310	
TIP-ON BLUMOTION pro LEGRABOX	262	Upevnění korpusových lišt	261		
		Přehled – pomůcky pro zpracování	595		
		Další technické informace	686		