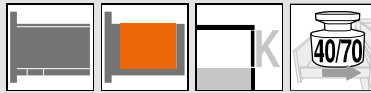


Box systémy

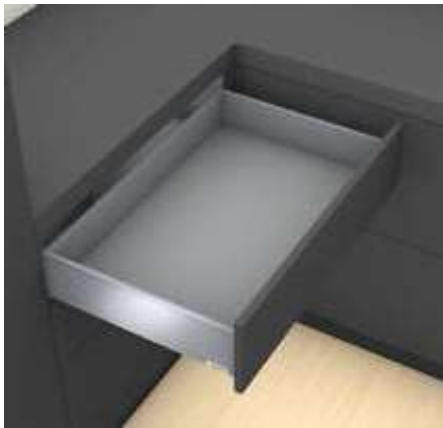
blum

- ▶ **LEGRABOX**
- ▶▶ **Standardní korpus**



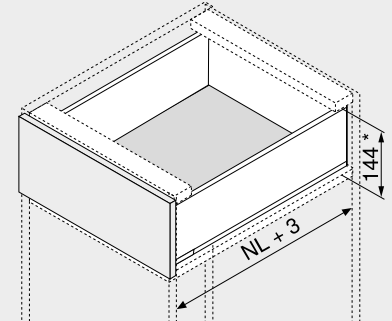
Zásuvka – K

Webcode
DQBNYM



- Vhodný pro LEGRABOX pure a LEGRABOX free
- Úzká bočnice 12,8 mm
- Uvnitř i zvenčí mimořádný
- Synchronizovaný lehký chod
- Bočnice z oceli a nerez oceli
- Montáž čela bez náradí
- Seřízení čela dvěma směry uvnitř bočnice
- S integrovaným a zároveň vypínatelným **BLUMOTION S** pro měkké a tiché zavírání, možnost kombinovat s **TIP-ON BLUMOTION** nebo **SERVO-DRIVE**

Potřebný prostor



NL Jmenovitá délka
* Včetně seřízení sklonu 2 mm

Informace k objednávce

1	Korpusové lišty vlevo/vpravo	
	BLUMOTION S	
Jmenovitá délka NL (mm)	Dynamická nosnost (kg)	
	40	70
300	750.3001S	
350	750.3501S	
400	750.4001S	
450	750.4501S	753.4501S
500	750.5001S	753.5001S
550	750.5501S	753.5501S
600	750.6001S	753.6001S

2	Sada bočnic	
	Barva	
Jmenovitá délka NL (mm)	TS-M OG-M PS-M SW-M	INGL
300	770K3002S	
350	770K3502S	770K3502I
400	770K4002S	770K4002I
450	770K4502S	770K4502I
500	770K5002S	770K5002I
550	770K5502S	770K5502I
600	770K6002S	

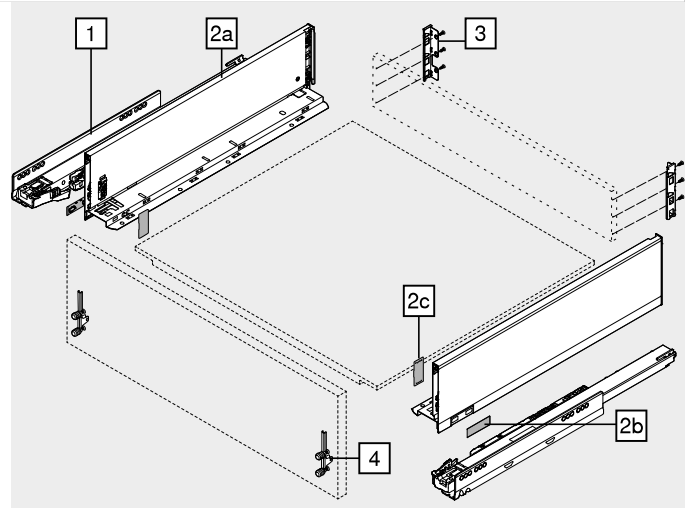
Složení:

- 2a 1 x Bočnice vlevo/vpravo
2b 2 x Možnost opatření logem zákazníka
2c 2 x Krytka

3	Držák zad vlevo/vpravo		Č. artiklu
	Barva	Materiál	
	TS-M OG-M PS-M SW-M NI	Ocel	ZB7K000S

4	Čelní kování		Č. artiklu
	Způsob instalace		
	Šrouby	2 x	ZF7K700Z
	EXPANDO	2 x	ZF7K70E2
	EXPANDO T	2 x	ZF7K70T2

EXPANDO T je systém, vhodný pro tenké materiály čel – viz. odkaz na stránku



Příslušenství

Vrut do dřevotřísky			
	Ø (mm)	Délka (mm)	Č. artiklu
	3,5	15	609.1500
	3,5	17	609.1700

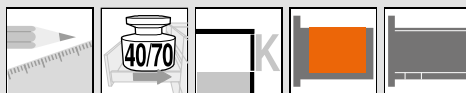
Pro čelní kování

Upevňovací šrouby			
	Ø (mm)	Délka (mm)	Č. artiklu
	4	15	61D.1500

Pro spojení držáku dřevěné zadní stěny s dřevěnou zadní stěnou a bočnice s dnem zásuvky

Pro optimální výsledek zpracování doporučujeme využít šrouby s plochou hlavou

Barva		Barva	
TS-M	Terra černá matná	SW-M	Hedvábně bílá matná
OG-M	Orion šedá matná	INGL	Nerez ocel (Inox) anti fingerprint
PS-M	Polární stříbrná matná	NI	Poniklovaný



Zásuvka – K

Webcode
DQBNYM

Plánování

Potřebný prostor v korpusu	Konstrukční rozměry – čelo – montáž vruty	Vyvrtní otvorů – čelo – montáž EXPANDO	Konstrukční rozměry – zadní stěna
<p>* +1 mm při instalaci korpusových lišt před smontováním korpusu ** Včetně seřízení sklonu 2 mm</p>	<p>FA Přesah čela * +1 mm při instalaci korpusových lišt před smontováním korpusu</p>	<p>* +1 mm při instalaci korpusových lišt před smontováním korpusu</p>	

Pozice šroubů – korpusových lišt

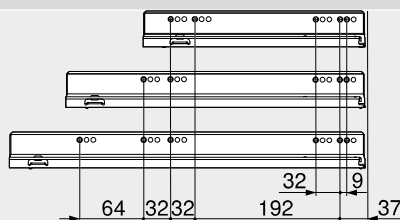
Korpusová lišta 750 – 40 kg

Jmenovitá délka NL (mm)

300, 350

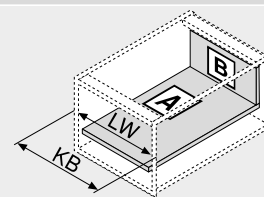
400–500

550, 600



Průřez – síla dřevotřísky 16 mm

B	Záda 101 mm
LW – 38 mm	
A	Dno Dřevěná záda NL – 10 mm Ocelová záda NL – 21 mm
LW – 35 mm	
16	Parametry polodrážek
38	



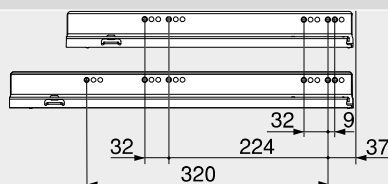
KB Šířka korpusu
LW Světla šířka korpusu
NL Jmenovitá délka

Korpusová lišta 753 – 70 kg

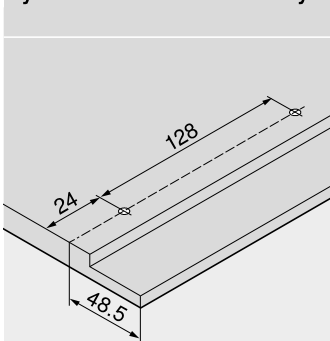
Jmenovitá délka NL (mm)

450

500–600



Vyvrtní otvorů – dno zásuvky



Světla hloubka korpusu LT min. = jmenovitá délka NL + 3 mm

Odkaz na stránku

Přehled – LEGRABOX	219	TIP-ON pro LEGRABOX	266	Montáž, demontáž a seřízení
Montážní systém pro tenké materiály – EXPANDO T	588	Přehled – AMBIA-LINE pro LEGRABOX CABLOXX	539	
Doporučení ke zpracování a vyloučení odpovědnosti/záruky – EXPANDO T	589	Příslušenství – ocelová zadní stěna	586	
Přehled – SERVO-DRIVE pro LEGRABOX TANDEM	379	Příslušenství	257	Short-URL
TIP-ON BLUMOTION pro LEGRABOX	262	Upevnění korpusových lišt	257	www.blum.com/a310
		Přehled – pomůcky pro zpracování	261	
		Další technické informace	595	
			686	

