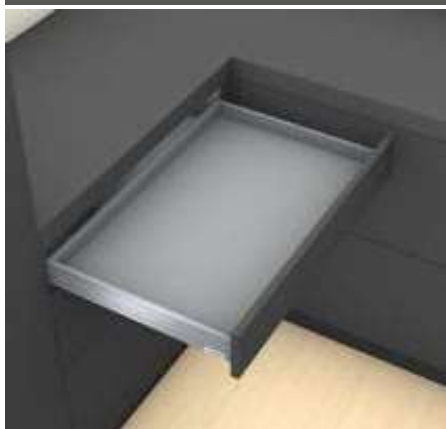


Zásuvka – N

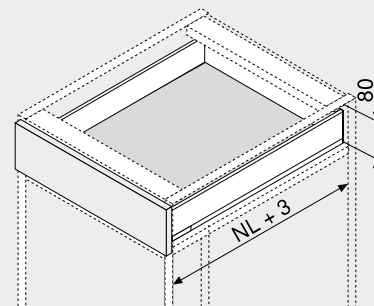
Webcode

DQBMJY



- Vhodný pro LEGRABOX pure a LEGRABOX free
- Úzká bočnice 12,8 mm
- Uvnitř i zvenčí mimořádný
- Synchronizovaný lehký chod
- Bočnice z oceli a nerez oceli
- Montáž čela bez náradí
- Seřízení čela dvěma směry uvnitř bočnice
- S integrovaným a zároveň vypínatelným **BLUMOTION S** pro měkké a tiché zavírání, možnost kombinovat s **TIP-ON BLUMOTION** nebo **SERVO-DRIVE**

Potřebný prostor



NL Jmenovitá délka

Informace k objednávce

1	Korpusové lišty vlevo/vpravo	
	BLUMOTION S	
Jmenovitá délka NL (mm)	Dynamická nosnost (kg)	
40	40	
400	750.4001S	
450	750.4501S	
500	750.5001S	
550	750.5501S	

2	Sada bočnic	
	Barva	
Jmenovitá délka NL (mm)	TS-M OG-M PS-M SW-M	INGL
400	770N4002S	
450	770N4502S	770N4502I
500	770N5002S	770N5002I
550	770N5502S	

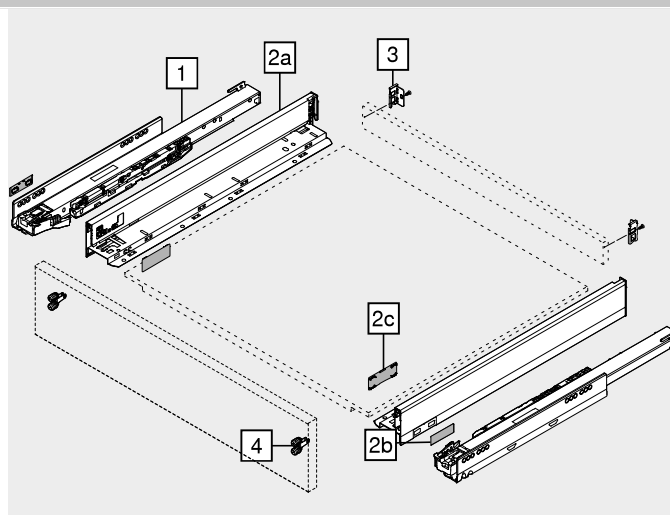
Složení:

- 2a 1 x Bočnice vlevo/vpravo
- 2b 2 x Možnost opatření logem zákazníka
- 2c 2 x Krytka

3	Držák zad vlevo/vpravo	
	Barva	Č. artiklu
	TS-M OG-M PS-M SW-M NI	Ocel
		ZB7N000S

4	Čelní kování	
	Způsob instalace	Č. artiklu
	Šrouby	2 x ZF7N7002
	EXPANDO	2 x ZF7N70E2
	EXPANDO T	2 x ZF7N70T2

EXPANDO T je systém, vhodný pro tenké materiály čel – viz. odkaz na stránku



Příslušenství

-	Vrut do dřevotřísky		
	Ø (mm)	Délka (mm)	Č. artiklu
	3,5	15	609.1500
	3,5	17	609.1700

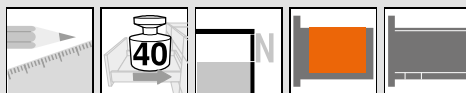
Pro čelní kování

-	Upevňovací šrouby		
	Ø (mm)	Délka (mm)	Č. artiklu
	4	15	61D.1500

Pro spojení držáku dřevěné zadní stěny s dřevěnou zadní stěnou a bočnice s dnem zásuvky

Pro optimální výsledek zpracování doporučujeme využít šrouby s plochou hlavou

Barva		Barva	
TS-M	Terra černá matná	SW-M	Hedvábně bílá matná
OG-M	Orion šedá matná	INGL	Nerez ocel (Inox) anti fingerprint
PS-M	Polární stříbrná matná	NI	Poniklovaný



Zásuvka – N

Webcode
DQBMJY

Plánování

Potřebný prostor v korpusu	Konstrukční rozměry – čelo – montáž vruty	Vyvrtní otvorů – čelo – montáž EXPANDO	Konstrukční rozměry – zadní stěna
* +1 mm při instalaci korpusových lišt před smontováním korpusu	FA Přesah čela * +1 mm při instalaci korpusových lišt před smontováním korpusu	* +1 mm při instalaci korpusových lišt před smontováním korpusu	

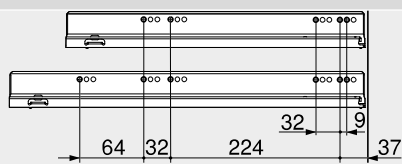
Pozice šroubů – korpusových lišt

Korpusová lišta 750 – 40 kg

Jmenovitá délka NL (mm)

400–500

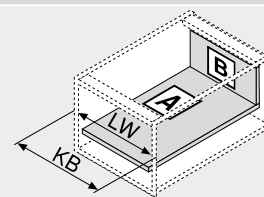
550



Světlná hloubka korpusu LT min. = jmenovitá délka NL + 3 mm

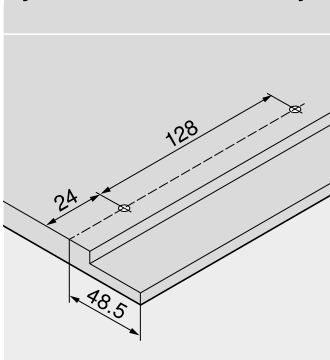
Přířez – síla dřevotřísky 16 mm

B	Záda 39 mm
LW – 38 mm	
A	Dno Dřevěná záda NL – 10 mm Ocelová záda NL – 21 mm
LW – 35 mm	
16	Parametry polodrážek
38	



KB Šířka korpusu
LW Světlná šířka korpusu
NL Jmenovitá délka

Vyvrtní otvorů – dno zásuvky



Odkaz na stránku

Přehled – LEGRABOX	219	TIP-ON pro LEGRABOX	266	Montáž, demontáž a seřízení	
Montážní systém pro tenké materiály – EXPANDO T	588	CABLOXX	586		
Doporučení ke zpracování a vyloučení odpovědnosti/záruky – EXPANDO T	589	Příslušenství – ocelová zadní stěna	257	Short-URL www.blum.com/a310	
Přehled – SERVO-DRIVE pro LEGRABOX TANDEM	379	Příslušenství	257		
TIP-ON BLUMOTION pro LEGRABOX	262	Upevnění korpusových lišt	261		
		Přehled – pomůcky pro zpracování	595		
		Další technické informace	686		