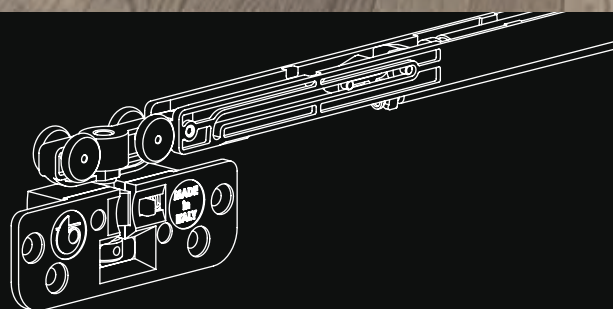




# Living Top

Slides for suspended panels  
Sistemi di scorrimento per ante sospese





## **Living Top**

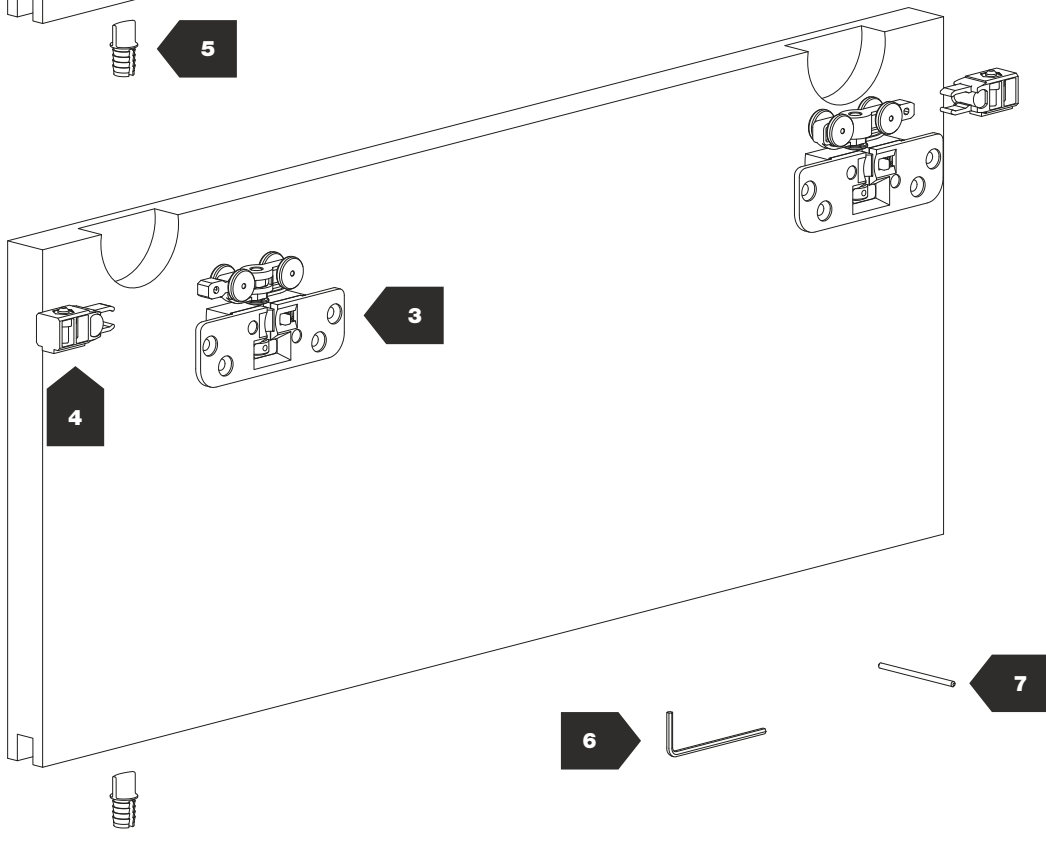
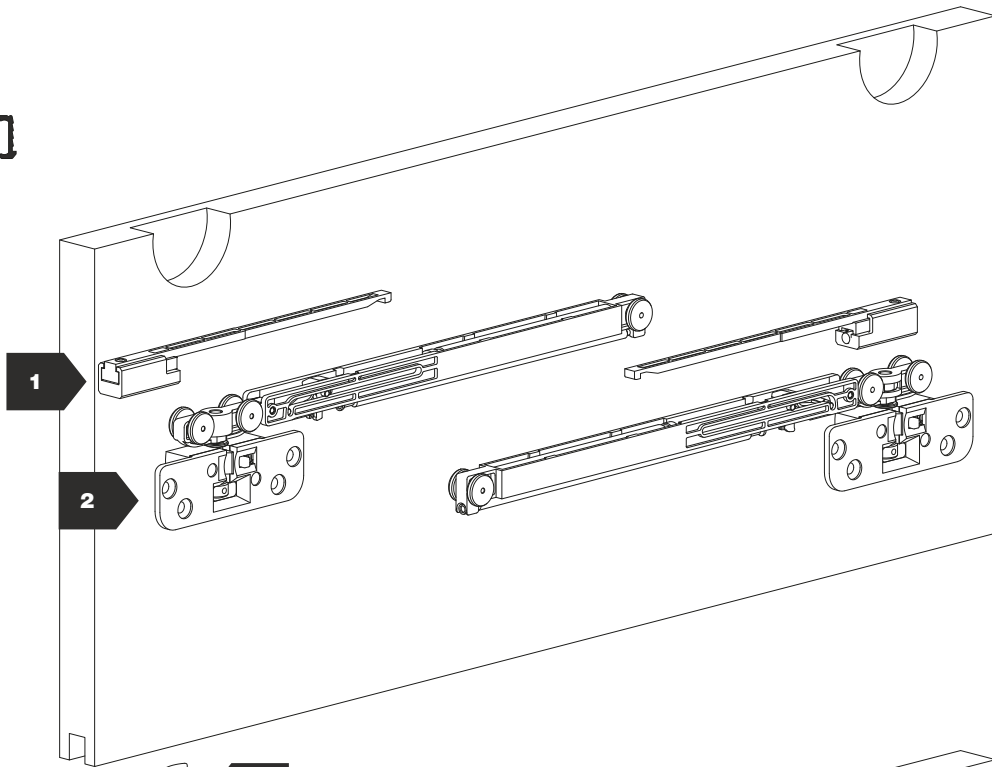
### **Slides for suspended panels**

### **Sistemi di scorrimento per ante sospese**

<b>EN</b>	Sliding adjustable system for suspended panels with damped and standard stops
<b>IT</b>	Sistema di scorrevoli regolabili per ante sospese con fermi ammortizzati e standard
<b>FR</b>	Système de rails coulissants réglables pour vantaux suspendus avec amortisseurs de fin de course et fermetures standard
<b>DE</b>	Regulierbare Schiebetürsysteme für hängende Türen mit gedämpften Türschließern und Standardausführungen
<b>ES</b>	Sistemas de correderas regulables para puertas suspendidas con cerrojos amortiguados y estándar





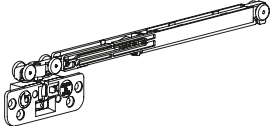

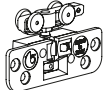





**NEW**



Min. 400 mm



15 kg


N°	Barcode		KG		N°	Barcode		KG	
1	2166/03		15		6	409		15	
2	2174		15		7	973		15	
3	2173		15		8	2175		15	
4	2162		15		8	2172		15	
5	2168		15		9	2170		15	

# Living Top

Living Top model / Modello Living Top / Modèle Living Top  
Living Top Modell / Modelo Living Top


 Kit for N.1 door  
Kit per N.1 anta


 15 Kg

 N.2 Soft air closing  
N.2 Fermi ammortizzati

 Kit for N.1 door  
Kit per N.1 anta


 15 Kg


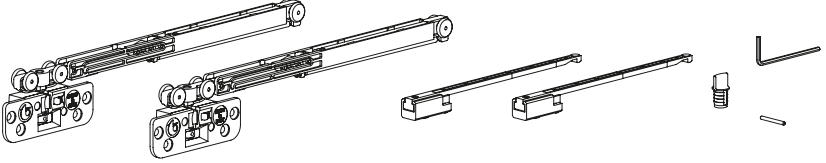

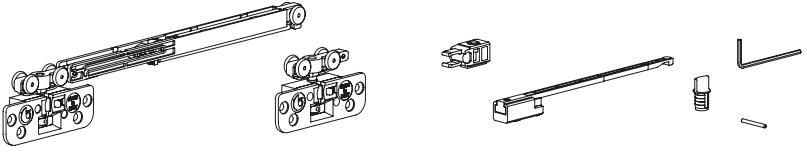

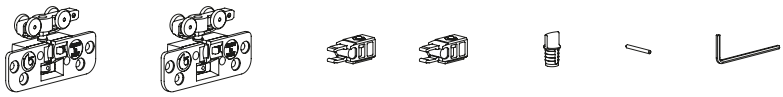
 N.1 Soft air closing  
N.1 Fermo ammortizzato

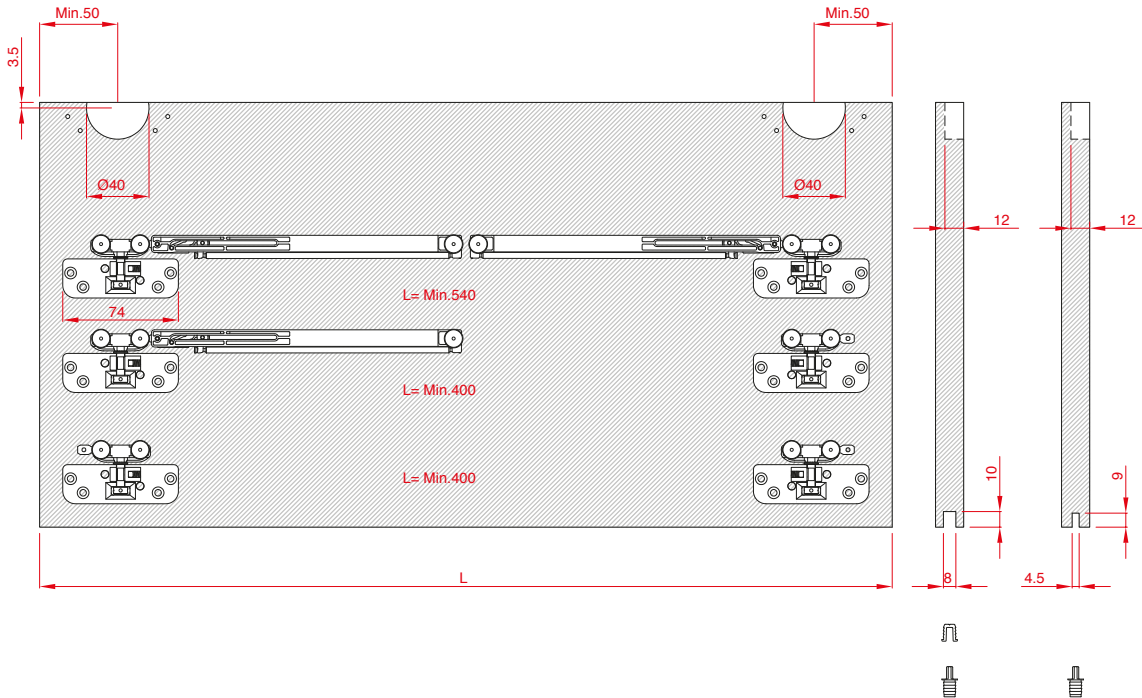
 N.1 Classic Stopper  
N.1 Fermo a pinza

 Kit for N.1 door  
Kit per N.1 anta

 15 Kg

 N.2 Classic Stopper  
N.2 Fermi a pinza

	CODE	
	<b>2174/A/2</b>	15 kg
<b>KIT</b>		
	CODE	
	<b>2174/A/1</b>	15 kg
<b>KIT</b>		
	CODE	
	<b>2173/A</b>	15 kg
<b>KIT</b>		



## ALUMINIUM TRACKS / BINARI IN ALLUMINIO



ART. 2175



ART. 2170



ART. 2172

STANDARD

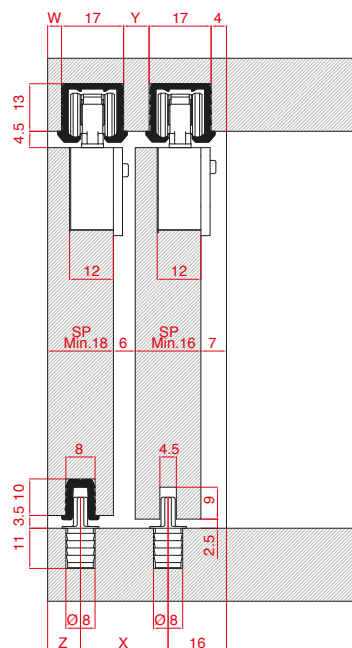
OPTIONAL

SIZE DESCRIPTION / DESCRIZIONE MISURE

**SP18 Z=9 X=24 W=4 Y=7**

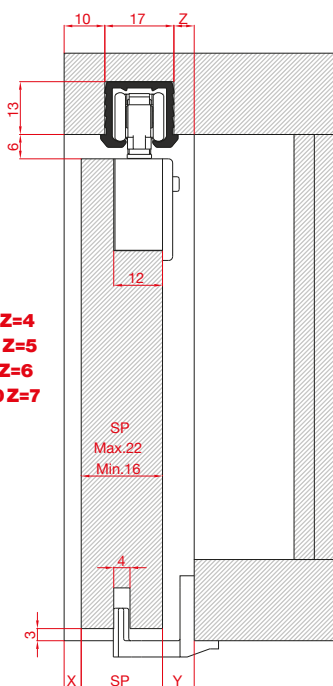
**SP20 Z=10 X=26 W=6 Y=9**

**SP22 Z=11 X=28 W=8 Y=11**

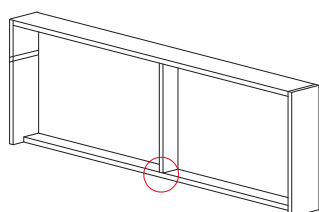
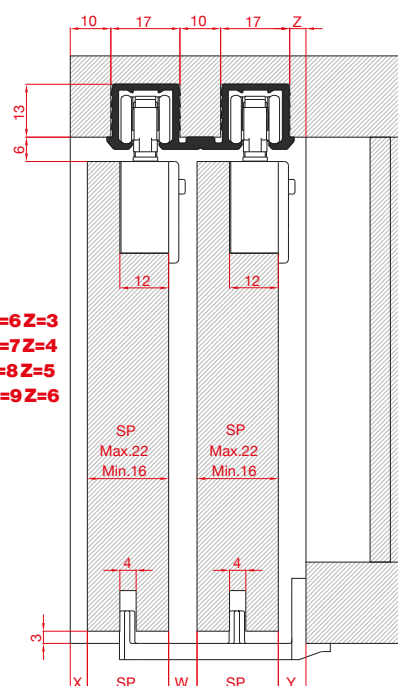


N.2 DOORS WITH SINGLE TRACK ART. 2175 / N.2 ANTE CON BINARIO SINGOLO ART. 2175

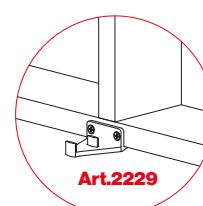
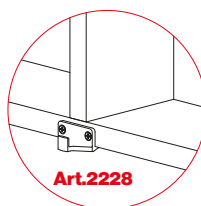
**SP.22: X=2 Y=7 Z=4**  
**SP.20: X=4 Y=8 Z=5**  
**SP.18: X=6 Y=9 Z=6**  
**SP.16: X=8 Y=10 Z=7**



**SP.22: X=2 W=5 Y=6 Z=3**  
**SP.20: X=4 W=7 Y=7 Z=4**  
**SP.18: X=6 W=9 Y=8 Z=5**  
**SP.16: X=8 W=11 Y=9 Z=6**

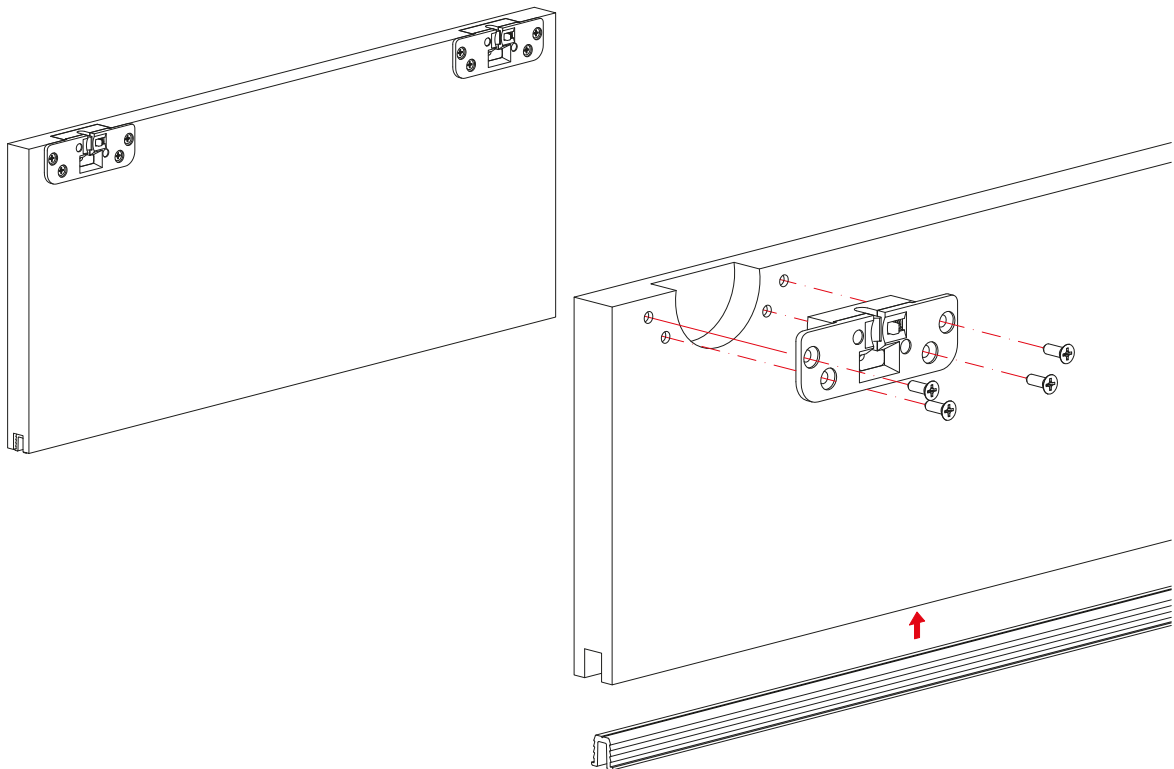
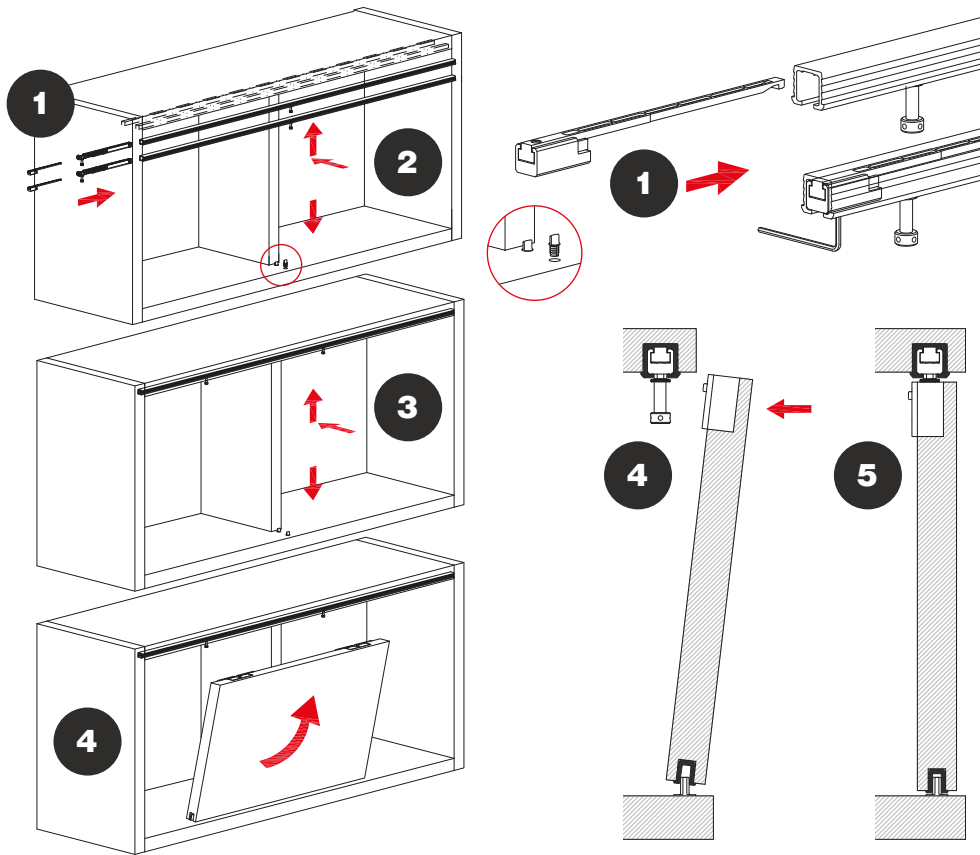


OPTIONAL



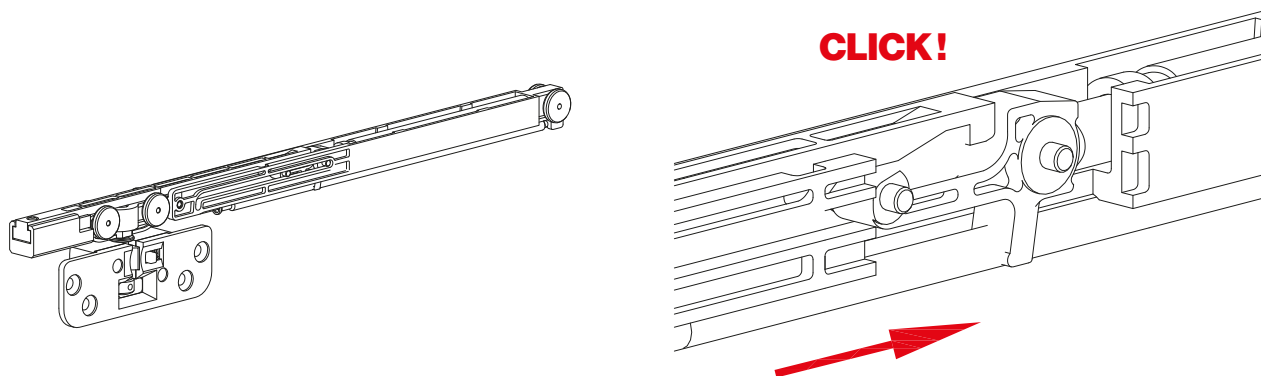
N.2 DOORS WITH DOUBLE TRACK ART. 2172 / N.2 ANTE CON BINARIO DOPPIO ART. 2172

## ASSEMBLY DESCRIPTION / DESCRIZIONE MONTAGGIO

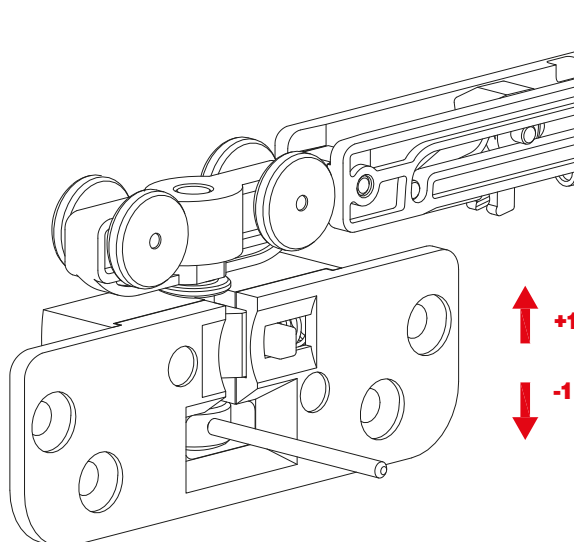




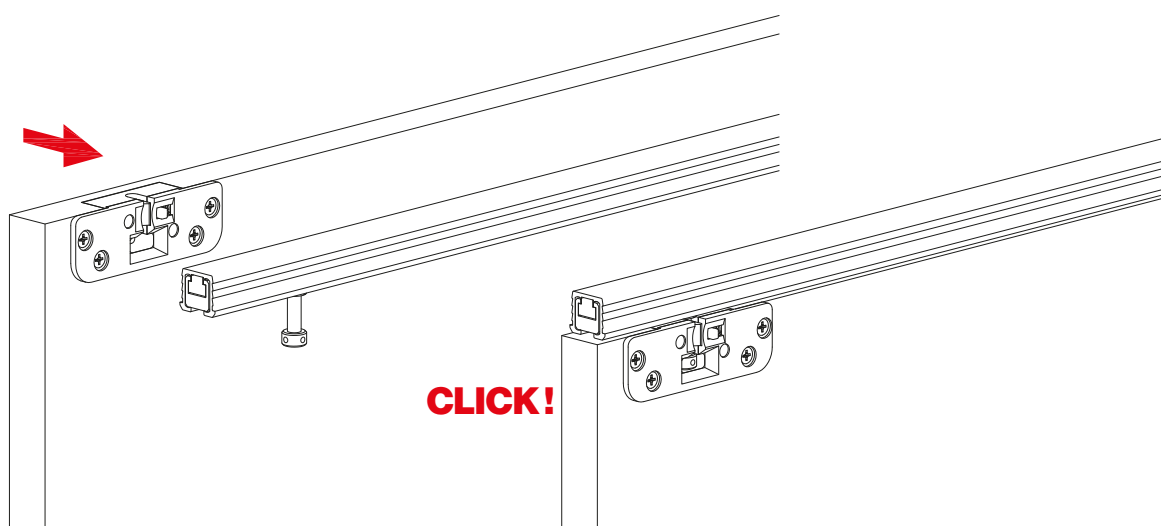
SELF-ACTIVATING SOFT CLOSINGS / ATTIVAZIONE AUTOMATICA DELL'AMMORTIZZATORE



SLIDING ADJUSTING / REGOLAZIONE DELLO SCORREVOLE

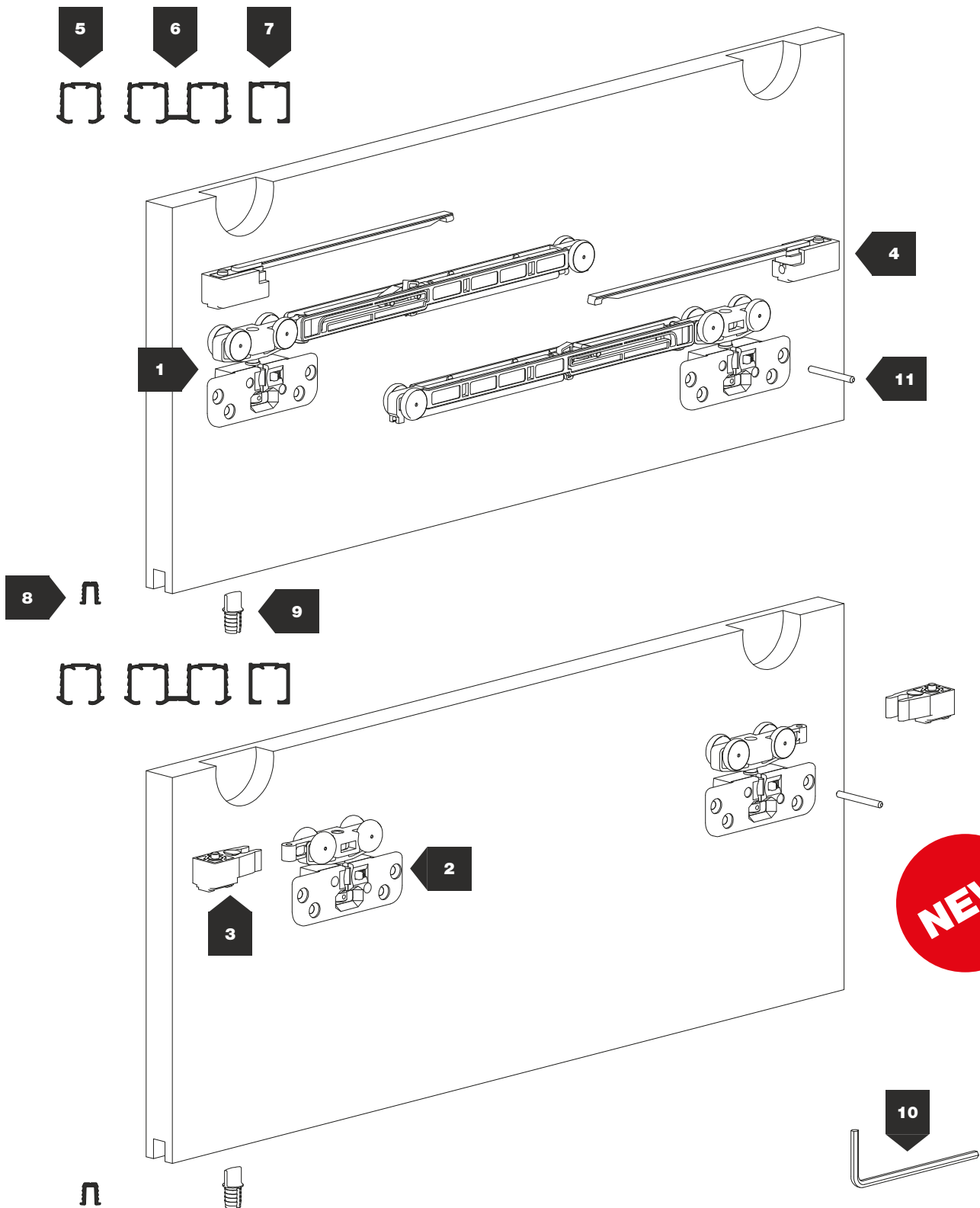


FIXING DOOR / FISSAGGIO ANTA



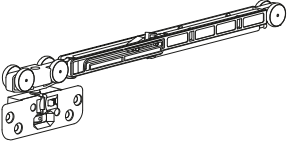

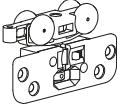




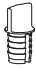


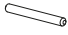
Living Top 30kg

# Scheme / Schema






Min. 400 mm


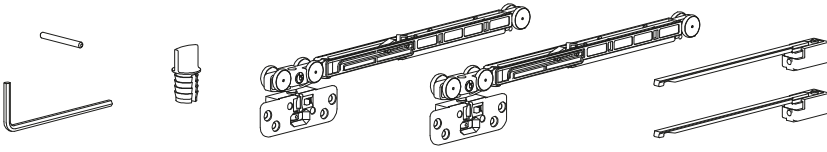
Max 30 Kg





N°	Barcode		KG		N°	Barcode		KG	
1	2654		30		6	2652		30	
2	2656		30		7	2651		30	
3	2657		30		8	2170		30	
4	2655		30		9	2168		30	
5	2650		30		10	437		30	
					11	973		30	


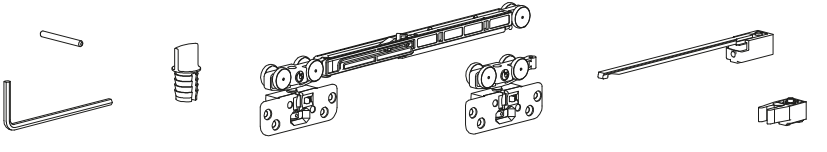
# Living Top 30kg




Living Top 30kg Model / Modello Living Top 30kg  
 Modèle Living Top 30kg / Living Top 30Kg Modell/ Modelo Living Top 30kg


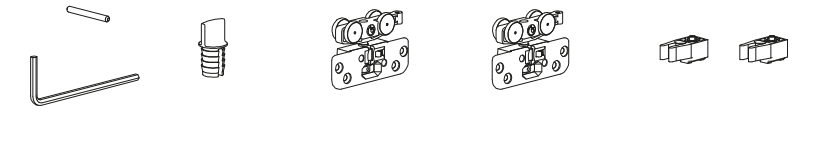
-  Kit for N.1 door  
Kit per N.1 anta
-  Door width - Min. 600 mm  
Larghezza anta - Min. 600 mm
-  N.2 Soft air closing  
N.2 Fermi ammortizzati

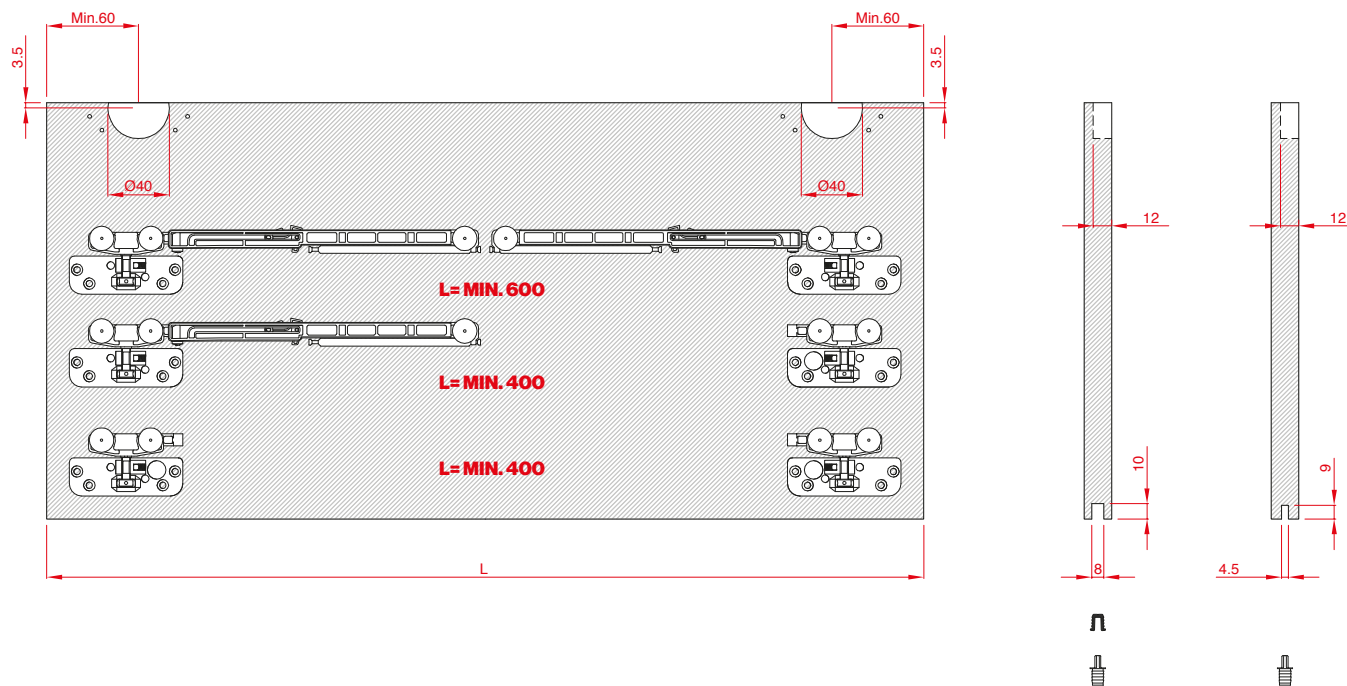
CODE		
2654/A/2		30 kg
KIT		




-  Kit for N.1 door  
Kit per N.1 anta
-  Door width - Min. 400 mm  
Larghezza anta - Min. 400 mm
-  N.1 Soft air closing  
N.1 Fermo ammortizzato
-  N.1 Classic Stopper  
N.1 Fermo a pinza


CODE		
2654/A/1		30 kg
KIT		

-  Kit for N.1 door  
Kit per N.1 anta
-  Door width - Min. 400 mm  
Larghezza anta - Min. 400 mm
-  N.2 Classic Stopper  
N.2 Fermi a pinza

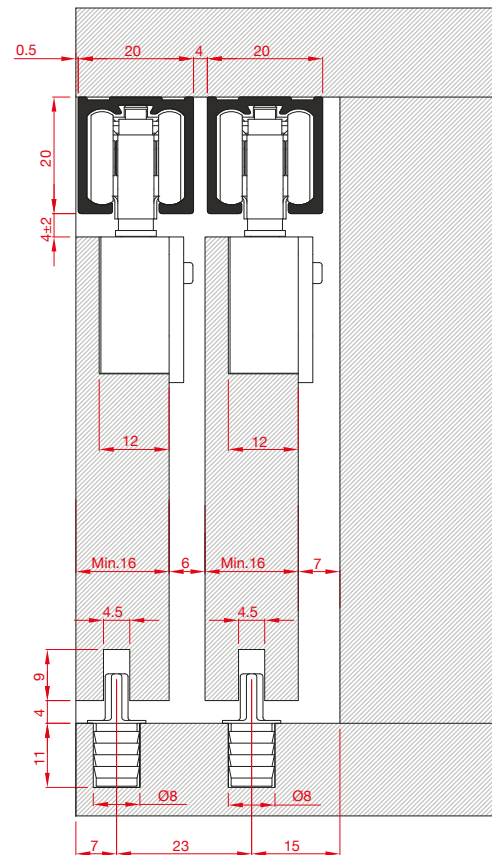
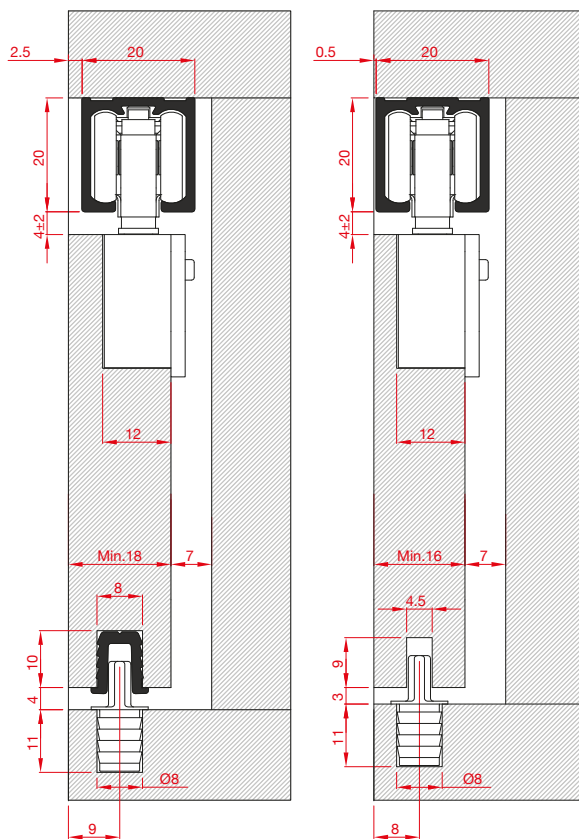
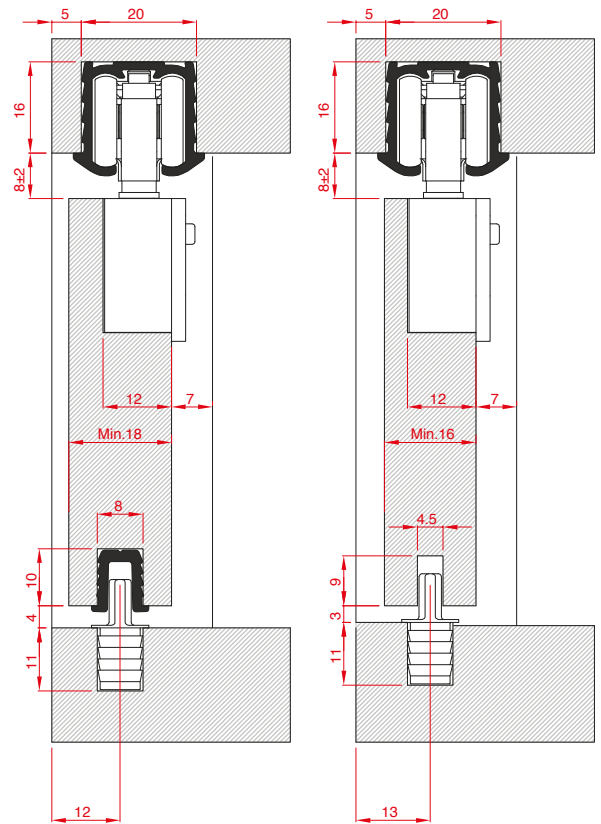
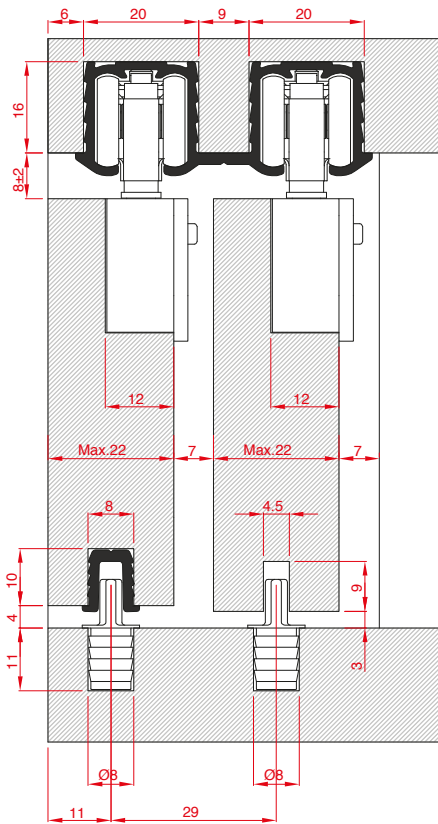
CODE		
2656/A		30 kg
KIT		



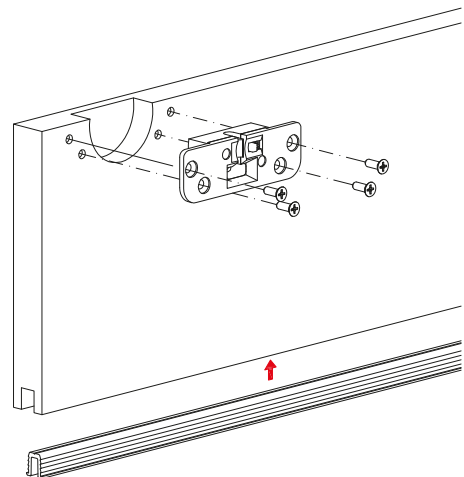
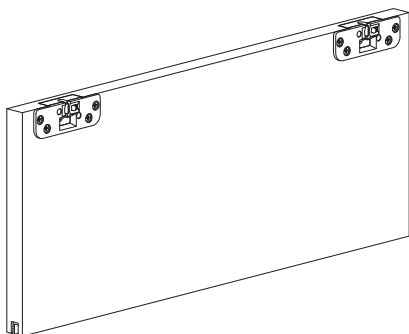
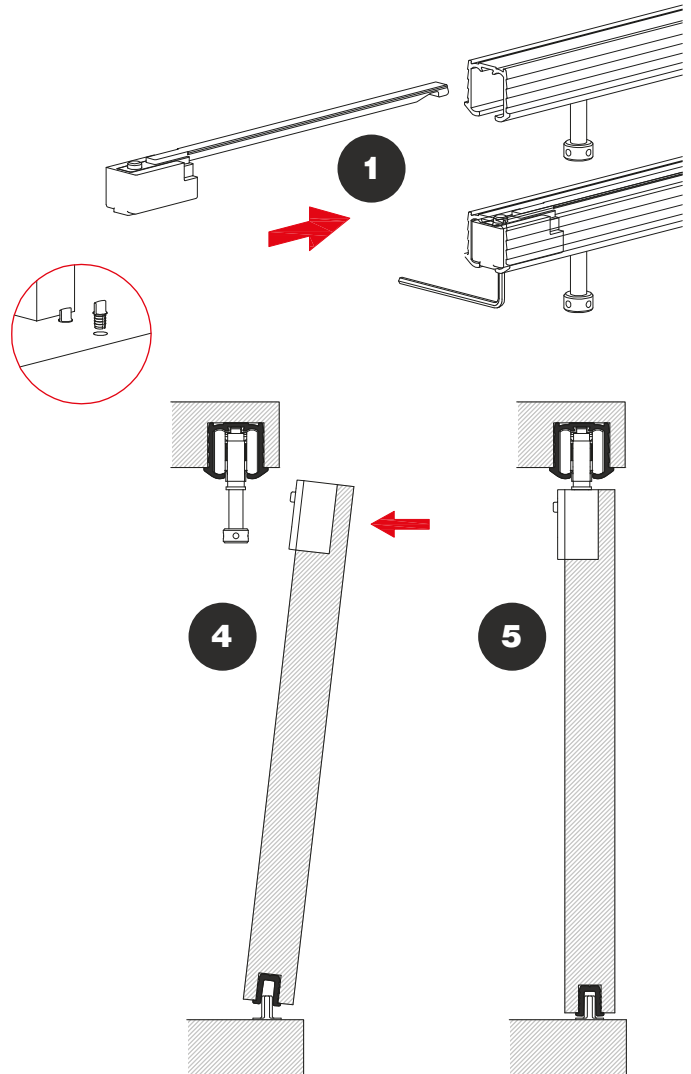
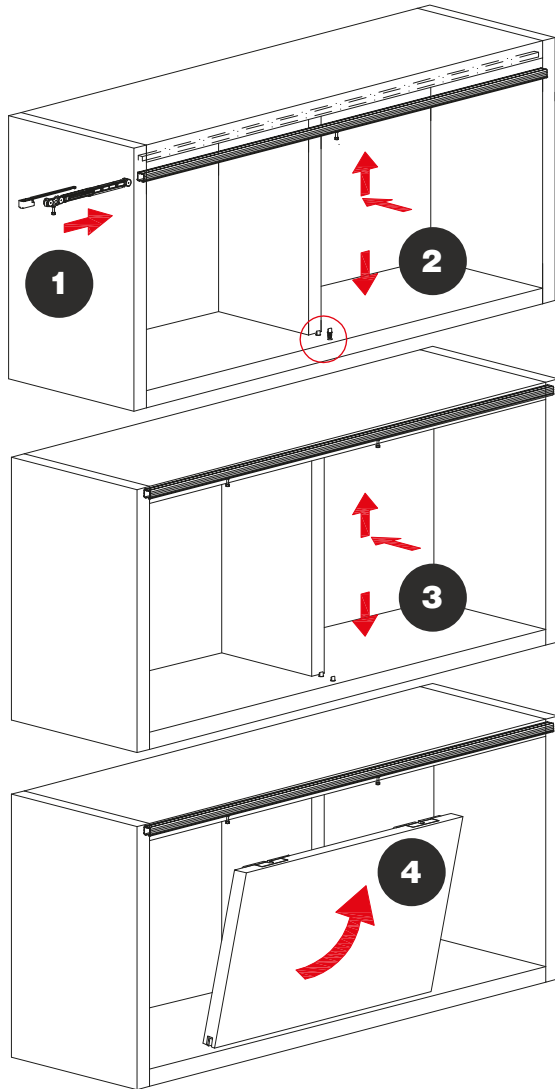
ALUMINIUM TRACKS / BINARI IN ALLUMINIO		
		
ART. 2650	ART. 2652	ART. 2651

ALUMINIUM TRACKS / BINARI IN ALLUMINIO

ART. 2170

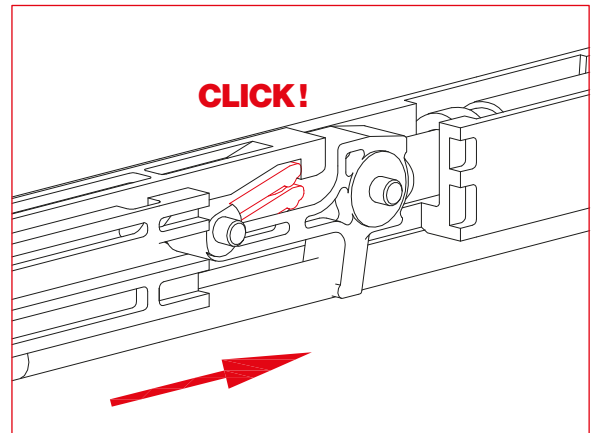
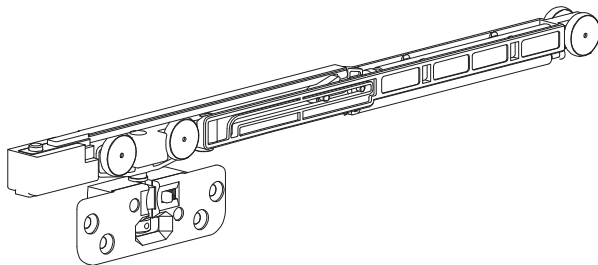
SIZE DESCRIPTION / DESCRIZIONE MISURE



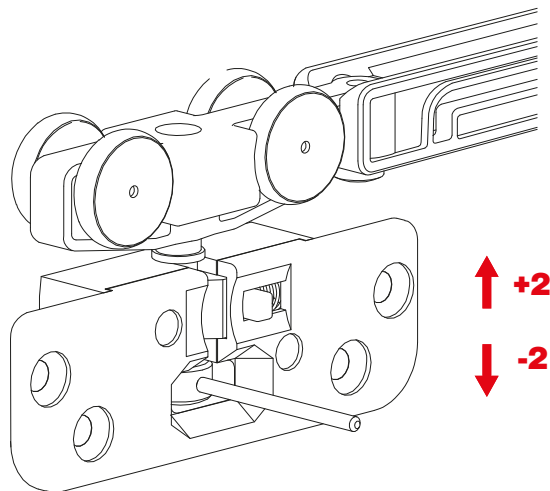
ASSEMBLY DESCRIPTION / DESCRIZIONE MONTAGGIO



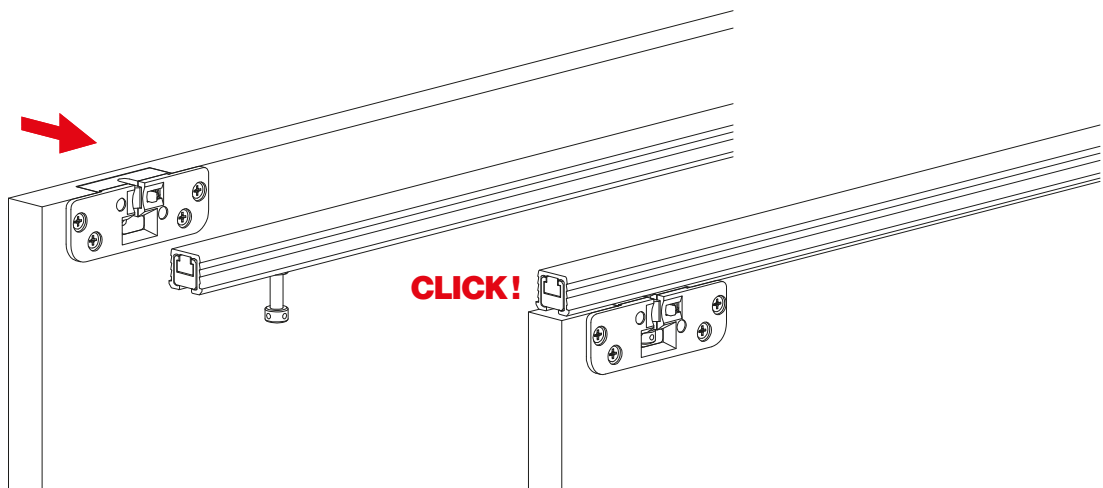
SELF-ACTIVATING SOFT CLOSING / ATTIVAZIONE AUTOMATICA DELL'AMMORTIZZATORE



SLIDING ADJUSTING / REGOLAZIONE DELLO SCORREVOLE



DOOR FIXING / FISSAGGIO ANTA





[www.ternoscorrevoli.com/living-top](http://www.ternoscorrevoli.com/living-top)