



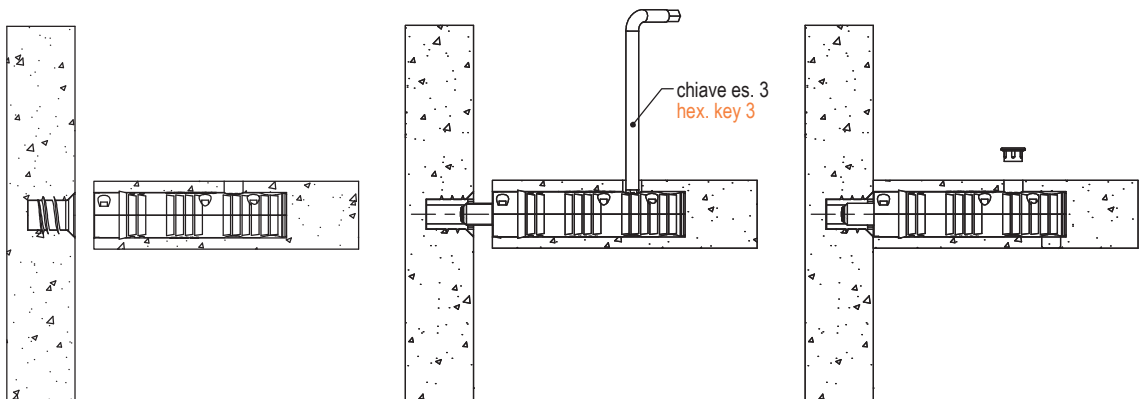
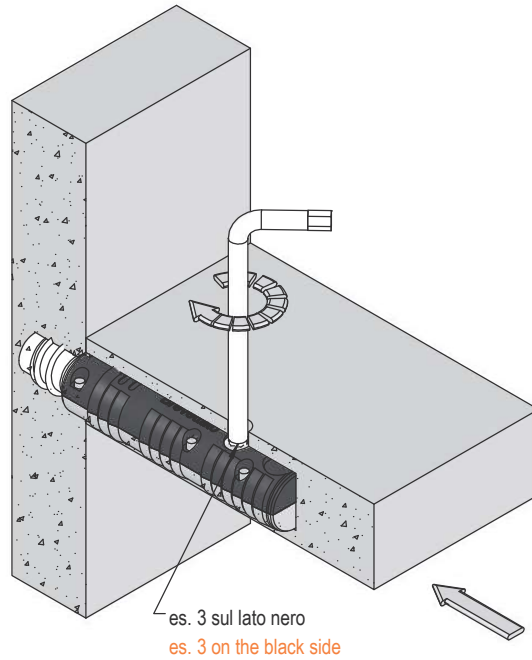
Giunzioni Connecting fittings

Serie GN500 GN500 Series

LA GIUNZIONE DELLA SERIE GN500 E' CARATTERIZZATA, PRIMA DELL'ASSEMBLAGGIO, DALL'AVERE IL SISTEMA DI UNIONE COMPLETAMENTE A SCOMPARSA.

INDICATA PER ASSEMBLAGGI IN LUCE STRUTTURALI. RUOTANDO LA CHIAVE ES. 3 SI HA L'USCITA DEL PERNO M6 ED IL RELATIVO FISSAGGIO TRA FIANCO E RIPIANO.

GN500 SERIES: CONNECTING FITTING CHARACTERIZED BY HAVING, BEFORE ASSEMBLY, A FULLY RETRACTABLE CONNECTION SYSTEM.
INDICATED FOR STRUCTURAL IN LIGHT ASSEMBLY.
SAFE FIXING SIDE-SHELF: BY TURNING THE KEY N.3 YOU'LL HAVE THE OUTPUT OF THE M6 PIN.





Giunzione tipo GN501 Invisible shelf support GN501 type

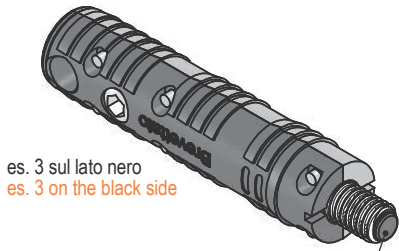
zama-acciaio
die-cast-steel



600 N

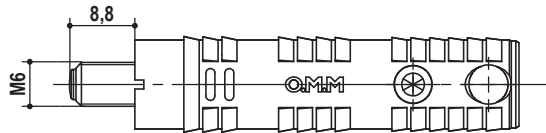
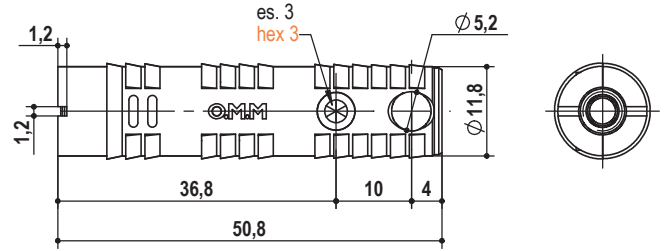


600 N

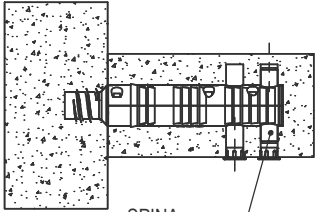


es. 3 sul lato nero
es. 3 on the black side

protezione di plastica
plastic protection



ACCESSORI ACCESSORY



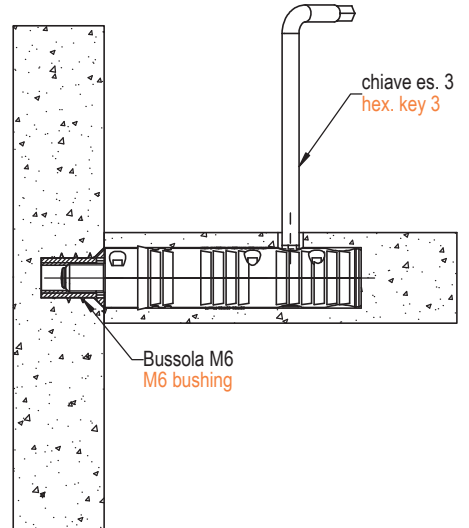
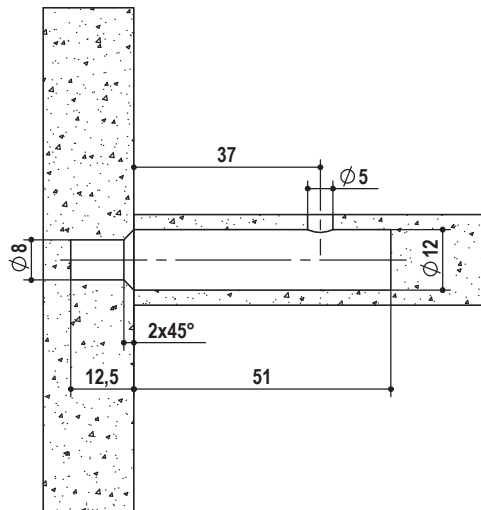
SPINA
PIN
P.A503.L.02



TAPPO CIECO
BLIND CUP
P.A458.00



BUSSOLA TORX T45 M6
HOUSING TORX T45 M6
P.TS.08.M6x12.5.00



tipo type	misura measure	finitura finishing	kg / 1000pz	pcs/pack	pcs/box
A.GN501.	12x37.	00 grezzo raw	26	25	500

es./e.g.: A.GN501.12x37.00