



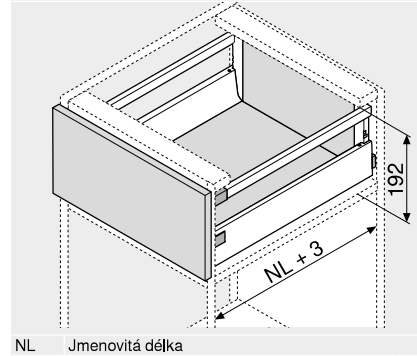
Čelní výsuv – reling – C

Webcode
DQC5JY



- S jednoduchým relingem
- Možnost využití zásuvných prvků
- Plný výsuv se skrytým vedením – pro lehký chod, po celou dobu životnosti nábytku
- Montáž čela bez nářadí
- Nastavení čela ve třech směrech
- S integrovaným **BLUMOTION** pro měkké a tiché zavírání, možnost kombinovat se **SERVO-DRIVE**
- Nebo **TIP-ON BLUMOTION** pro bezúchytkový nábytek, avšak i pro nábytek se zvýrazňujícími prvky úchytek

Potřebný prostor



Informace k objednávce

1	Korpusové lišty vlevo/vpravo	
	BLUMOTION	
Jmenovitá délka NL (mm)	Dynamická nosnost (kg)	
	30	65
270	578.2701B	
300	578.3001B	
350	578.3501B	
400	578.4001B	
450	578.4501B	576.4501B
500	578.5001B	576.5001B
550	578.5501B	576.5501B
600	578.6001B	576.6001B
650		576.6501B

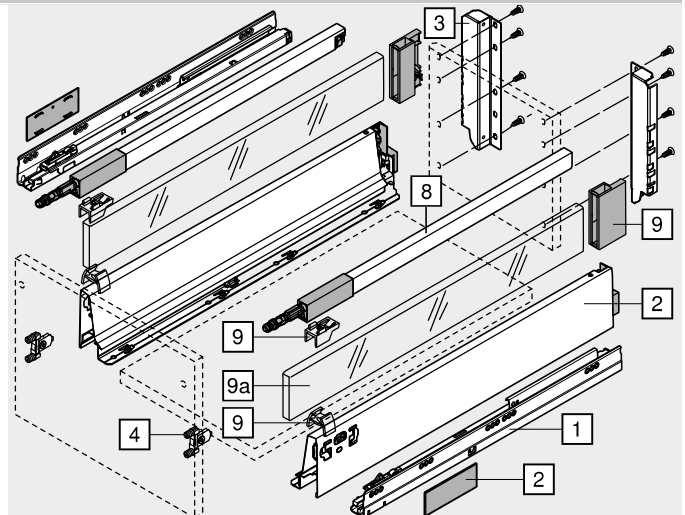
2	Bočnice vlevo/vpravo	
	Materiál Ocel	
Jmenovitá délka NL (mm)	Barva	
	SW TS R9006	
270	378M2702SA	
300	378M3002SA	
350	378M3502SA	
400	378M4002SA	
450	378M4502SA	
500	378M5002SA	
550	378M5502SA	
600	378M6002SA	
650	378M6502SA	

Včetně krytek (od 1000 ks s individuálním potiskem)

3	Držák zad vlevo/vpravo		
	Barva	Materiál	Č. artiklu
	SW TS R9006	Ocel	Z30C000S

4	Čelní kování	
	Způsob instalace	Č. artiklu
	INSERTA	2 x ZSF.39A2
	Šrouby	2 x ZSF.35A2
	Zalisování	2 x ZSF.36A2

Barva	Barva
SW Hedvábně bílá	S Černá
TS Terra černá	WGR Bílošedá
R9006 RAL 9006 šedá (světlý hliník)	

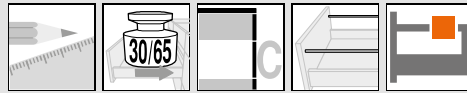


8	Podélný reling vlevo/vpravo	
	Jmenovitá délka NL (mm)	Barva
		SW TS R9006
	270	ZRG.207RSIC
	300	ZRG.237RSIC
	350	ZRG.287RSIC
	400	ZRG.337RSIC
	450	ZRG.387RSIC
	500	ZRG.437RSIC
	550	ZRG.487RSIC
	600	ZRG.537RSIC
	650	ZRG.587RSIC

P	Příslušenství		
	9	Sada držáků	
	Barva	Materiál	Č. artiklu
	SW S WGR	Plast	Z36C0080

9a	Boční zásuvný prvek		
	Barva	Materiál	Č. artiklu
	Čirá Satinovaná	Sklo	Z37Rxx7C
	SW TS R9006	Hliník (Alu)	Z37Axx7C
			2 x

Informace k objednávce viz. Příslušenství – zásuvný prvek



Čelní výsuv – reling – C

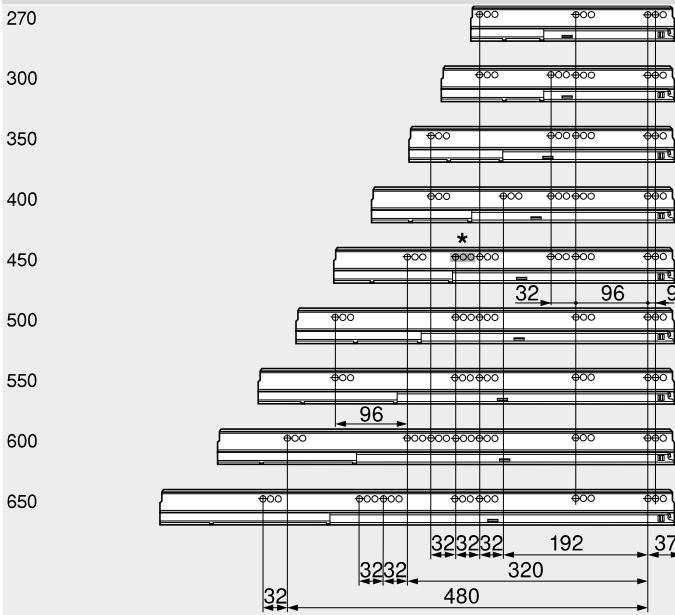
Webcode
DQC5JY

Plánování

Potřebný prostor v korpusu	Konstrukční rozměry – čelo – montáž vrtvy	Vyvrtní otvorů – čelo – montáž čela lisováním nebo INSERTA	Konstrukční rozměry – zadní stěna
	FA Přesah čela		

Pozice šroubů – korpusových lišt

Jmenovitá délka NL (mm)



Světlná hloubka korpusu LT min. = jmenovitá délka NL + 3 mm
* Skupina otvorů pouze u 578.4501B (30 kg)

Přířez – síla dřevotřísky 16 mm

B	Záda 167 mm	
LW – 87 mm		
A	Dno Dřevěná záda NL – 24 mm Ocelová záda NL – 22 mm	KB Šířka korpusu LW Světlná šířka korpusu NL Jmenovitá délka
LW – 75 mm		

Přířez – zásuvný prvek

	Zásuvný prvek	X (mm)	Y (mm)
	Boční	NL – 33	59.5
	NL Jmenovitá délka		

V kombinaci s LEGRABOX | TANDEMBOX není na základě stanovených standardních měření ve smyslu normy (DIN EN 14749, vydání červen 2016) předepsána žádná „zkouška nárazem pro vertikální skleněné konstrukční součástky“. Pro splnění normy tudíž není požadováno speciální bezpečnostní sklo. Zpracování horní hrany představuje rovnou a plochou leštěnou hranu se zkosením 1 mm ±0.5 mm.

Odkaz na stránku

Přehled – TANDEMBOX antaro	297	Příslušenství	334	Montáž, demontáž a seřízení	
Přehled – SERVO-DRIVE pro LEGRABOX TANDEM	379	Upevnění korpusových lišt	342		
TIP-ON BLUMOTION pro TANDEMBOX	372	Přehled – pomůcky pro zpracování	595		
Přehled – ORGA-LINE pro TANDEMBOX CABLOXX	551	Další technické informace	686	Short-URL	
Příslušenství – zásuvný prvek	334			www.blum.com/a350	
Příslušenství – ocelová zadní stěna	336				