



SERVO-DRIVE uno pro stojící odpadkové koše – LEGRABOX | TANDEMBOX

Webcode
DQE61A



- Elektrický způsob otvírání v kombinaci s BLUMOTION – pro měkké a tiché zavírání
- Vhodný pro samostatná využití
- Pro stojící odpadkové koše
- Ideální rovněž pro renovaci
- Pohonná servo jednotka a výsuv nejsou pevně spojeny
- Výsuvy se dají využít beze změny
- Snadná a rychlá montáž předmontovaných součástí



Informace k objednávce

18 Sada SERVO-DRIVE					
Síťový adaptér	Jazyková skupina	Č. artiklu	Síťový adaptér	Jazyková skupina	Č. artiklu
E	A	Z10NA30EA	B	A	Z10NA30BA
E	B	Z10NA30EB	K	D	Z10NA30KD
E	C	Z10NA30EC	U	G	Z10NA30UG
E	D	Z10NA30ED	U	J	Z10NA30UJ
E	E	Z10NA30EE	H	D	Z10NA30HD
E	F	Z10NA30EF			

Síťový adaptér



Jazyková skupina

A DE, EN, FR, IT, NL	E CS, HU, PL, SK
B DA, EN, FI, NO, SV	F BG, ET, LT, LV, RO, RU
C EL, EN, HR, SL, SR, TR	G EN, ES, FR
D EN, ES, FR, IT, PT	J JA

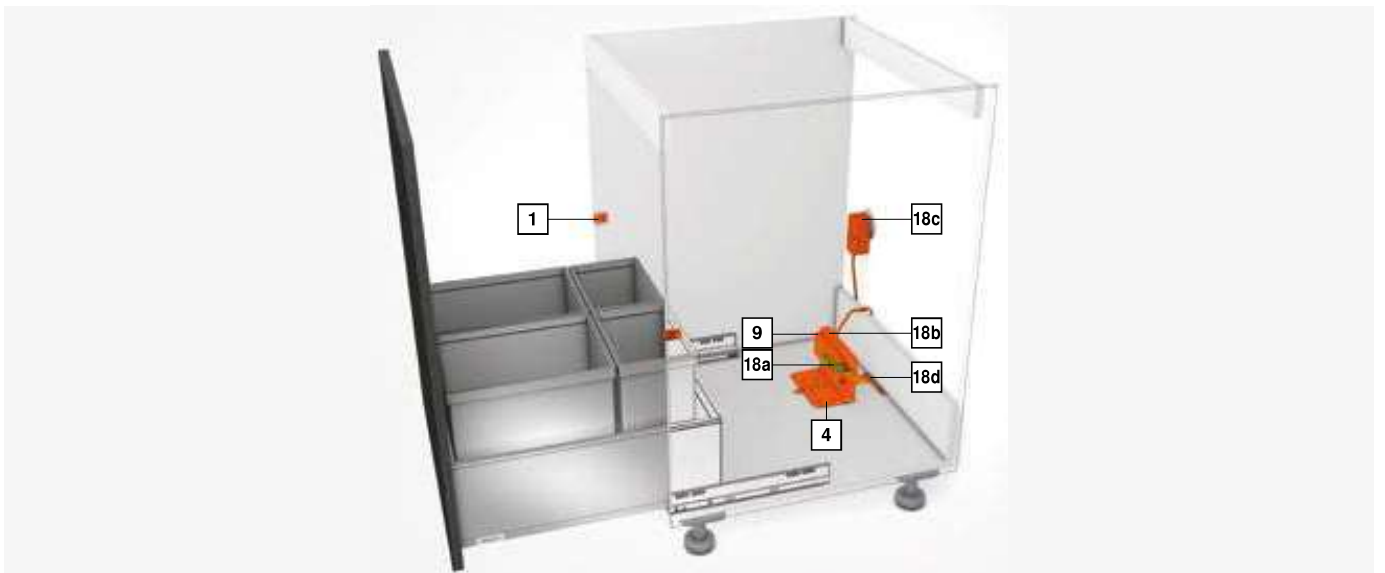
Další kombinace na objednávku

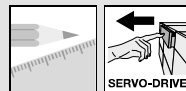
Předmontovaná sada

¹ Detailní soupis trhů viz. kapitola Informace

Složení:

- 1 2 x Distanční doraz Blum
- 4 1 x Jednoduchý držák pohonné servo jednotky
- 9 1 x Pohonná servo jednotka
- 18a 1 x Převrácená pojistka
- 18b 1 x Ochranný kryt proti kapající vodě
- 18c 1 x Adaptér pro napájení Blum 12 W
- 18d 1 x Montážní pomůcka
- 7 x Šrouby pro distanční dorazy Blum a držák pohonné servo jednotky
- 1 x Návod k montáži
- 1 x Návod k obsluze





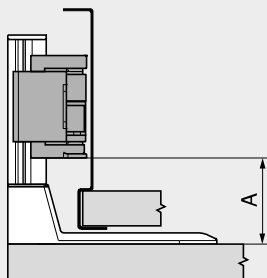
SERVO-DRIVE uno pro stojící odpadkové koše – LEGRABOX | TANDEMBOX

Webcode

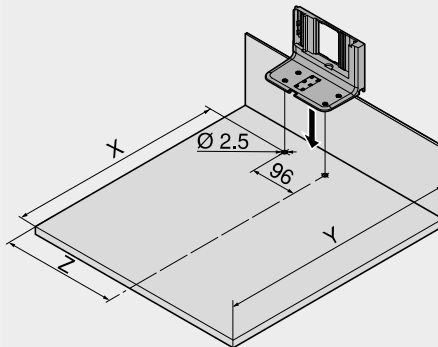
DQE61A

Plánování

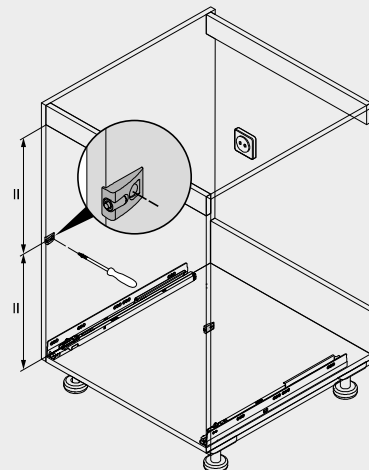
Pozice – servo pohon



Vyvrtní otvorů – dno



Pozice – distanční doraz Blum



Box systémy	Světlá šířka korpusu LW (mm) ≥ 387	
	A min. (mm)	A max. (mm)
LEGRABOX	45	47
TANDEMBOX	28	43

A Odstup spodní hrany držáku pohonné servo jednotky a spodní hrany této servo jednotky

Záda	Světlá šířka korpusu LW (mm) ≥ 387		
	X (mm)	Y (mm)	Z (mm)
Dřevěná záda	NL – 45	NL + 35	LW / 2
Ocelová záda	NL – 62	NL + 18	LW / 2

NL Jmenovitá délka
X Pozice pro vyvrtní otvorů
Y Minimální potřebný prostor
Z Míra odsazení

Distanční doraz Blum zajišťuje potřebný prostor pro spuštění v hodnotě 2 mm

Odkaz na stránku

Přehled – SERVO-DRIVE pro LEGRABOX TANDEM	379	SERVO-DRIVE uno – seznam jednotlivých trhů	706
Přehled – LEGRABOX	219	Přehled – pomůcky pro zpracování	595
Přehled – TANDEMBOX intivo	271	Další technické informace	686
Přehled – TANDEMBOX antaro	297		
Přehled – TANDEMBOX plus	345		

Montáž, demontáž a seřízení



Short-URL

www.blum.com/a380