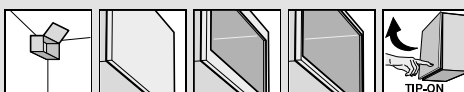


Systémy výkllopů



- ▶ AVENTOS HK-XS – malý výklp
- ▶▶ Standard | TIP-ON



Dřevěná čela, široké a úzké alurámečky

Webcode
DQDDVY



- Dobře se hodí pro malé výšky korpusu v horní skřínce, ve vysoké potravinové skříni a nad lednicí
- Výška korpusu KH 240–600 mm
- Světlá hloubka korpusu LT min. 125 mm (100 mm)
- Zavírání měkce a tiše, díky kombinaci se závěsy CLIP top BLUMOTION
- TIP-ON pro bezúchytkové prosté výklpky se závěsy CLIP top bez pružin
- Nepatrná ovládací síla
- Vyvážený komfort pohybu s plynulou zarážkou
- Jednoduché, plynulé nastavení zdvihačů

Ukazatel výkonnosti LF

Výška korpusu KH (mm) x hmotnost čela, vč. dvojnásobné hmotnosti úchytky (kg)

V hraničních oblastech jednotlivých zdvihačích mechanismů doporučujeme zkoušku dorazu!

- Standard
- TIP-ON

Informace k objednávce

1	<input type="checkbox"/>	Symetrický zdvihač mechanismus			Č. artiklu
		Ukazatel výkonnosti LF	Úhel otevření	1	
		200–1000	105°		20K1101
		500–1500	105°		20K1301
		800–1800	105°		20K1501

Upozornění

V případě využití po obou stranách se faktor výkonnosti LF zdvojnásobí
 1 U závěsů s menším úhlem otírání omezují úhel závěsy

1	<input checked="" type="checkbox"/>	Symetrický zdvihač pro TIP-ON			Č. artiklu
		Ukazatel výkonnosti LF	Úhel otevření	1	
		180–800	105°		20K1101T
		500–1200	105°		20K1301T
		800–1600	105°		20K1501T

Upozornění

V případě využití po obou stranách se faktor výkonnosti LF zdvojnásobí
 1 U závěsů s menším úhlem otírání omezují úhel závěsy

2	<input type="checkbox"/>	Instalace korpusu		Č. artiklu
		Způsob instalace		
		Šrouby		20K5101
		EXPANDO		20K51E1

4	<input type="checkbox"/>	Čelní kování		Č. artiklu	
		Dřevěná číčka a široké alurámečky	Šrouby	2	20K4101
		Dřevěné čelo	EXPANDO		20K41E1
		Úzké alurámečky	Šrouby		20K4101A

2 Pro dřevěná číčka použijte 2 vruty do dřevotřísky (609.1x00)
 2 Pro široké alurámečky použijte 2 šrouby do plechu se zápustnou hlavou (660.0950)

6	<input checked="" type="checkbox"/>	Sada TIP-ON		Č. artiklu
		Provedení	Výška korpusu KH (mm)	
		Krátká verze	Do 600	956.1004

Složení:

- 6a 1 x TIP-ON
- 6b 1 x Kontaktní destička k našroubování
- 6c 1 x Kontaktní destička k nalepení
- 1 x Vrut do dřevotřísky 609.1500

10	<input type="checkbox"/>	Závěs CLIP top BLUMOTION 110°			Č. artiklu
		Doporučení			
		Miska	Pružina		
		INSERTA	S pružinou		71B3590
		Šrouby	S pružinou	2	71B3550

3 závěsy od šířky korpusu KB 900 mm a/nebo od faktoru výkonnosti LF 1800
 4 závěsy u šířky korpusu KB 1200 mm a/nebo od faktoru výkonnosti LF 2700

Alternativa

Závěsy CLIP top BLUMOTION 107°, pro silné profilované dveře, závěsy 95° pro alurámečky nebo závěsy CLIP top: závěsy 100°, 107°, pro silné profilované dveře, závěsy 95° pro alurámečky v kombinaci s BLUMOTION 973A – k nasazení

10	<input checked="" type="checkbox"/>	Závěs CLIP top 110°			Č. artiklu
		Doporučení			
		Miska	Pružina		
		INSERTA	Bez pružiny		70T3590.TL
		Šrouby	Bez pružiny	2	70T3550.TL

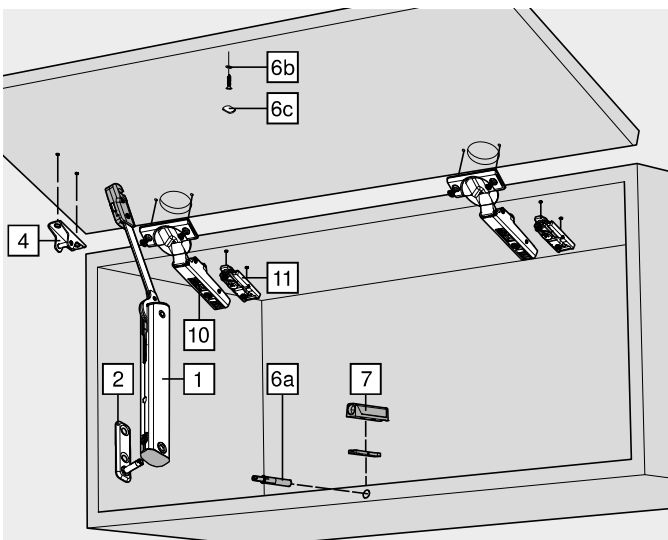
3 závěsy od šířky korpusu KB 900 mm a/nebo od faktoru výkonnosti LF 1800
 4 závěsy u šířky korpusu KB 1200 mm a/nebo od faktoru výkonnosti LF 2700

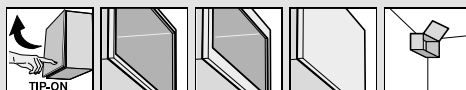
Alternativa

Závěsy CLIP top: závěsy 100°, 107°, pro silné profilované dveře, závěsy 95° pro alurámečky (bez pružiny)

11	<input type="checkbox"/>	Montážní podložka			Č. artiklu
		Doporučení			
		Způsob instalace	Zvýšení (mm)		
		Šrouby	0	2	175H3100
		EXPANDO	0		177H3100E

Standardní montážní podložky, zvýšení v závislosti na mezeře nahoře





Dřevěná čela, široké a úzké alurámečky

Webcode
DQDDVY

Informace k objednávce

P Příslušenství


- <input type="checkbox"/> <input checked="" type="checkbox"/> Omezovač úhlu otevření			
	Úhel otevření	Barva	Č. artiklu
	86°	TGR	70T3553

Pro závěs CLIP top BLUMOTION 110° | CLIP top 110°

7 <input checked="" type="checkbox"/> Adaptér			
	Provedení	Barva	Č. artiklu
	Přímý adaptér – krátká verze	SW TS R7036 NI-L	956.1201
	Křížový adaptér – dlouhá verze	R7036	956A1501

Barva		Barva	
HGR	Světle šedá	R7036	RAL 7036 platinově šedá
SW	Hedvábně bílá	R7037	RAL 7037 (prachově) šedá
TGR	Šedá	NI-L	Poniklovaná a lakovaná
TS	Terra černá		

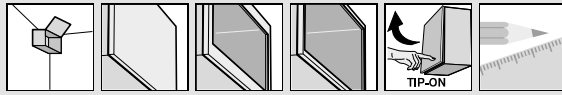
Odkaz na stránku

Přehled – AVENTOS HK-XS	81	Montáž, demontáž a seřízení	
Montážní podložky	172		
Plánování	84		
Příslušenství – všeobecné	88	Short-URL	
Přehled – pomůcky pro zpracování	595	www.blum.com/a160	
Orientační hodnoty hmotností čel	692		
Další technické informace	686		

Systémy výklopů



- ▶ AVENTOS HK-XS – malý výklop
- ▶▶ Standard | TIP-ON

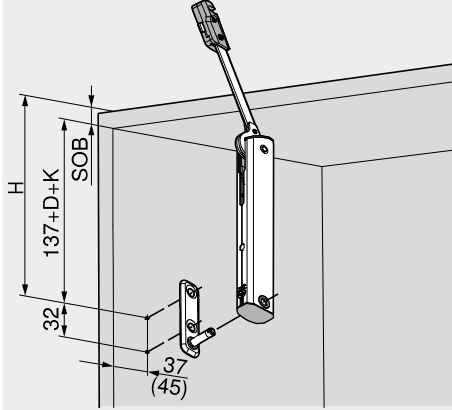


Dřevěná čela, široké a úzké alurámečky

Webcode
DQDDVY

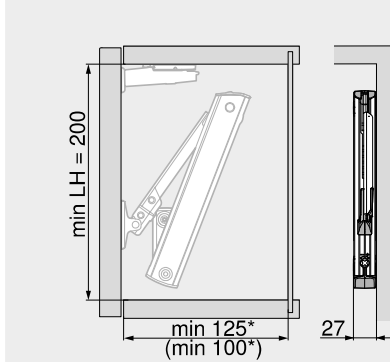
Plánování

Pozice pro vyvrtání otvorů

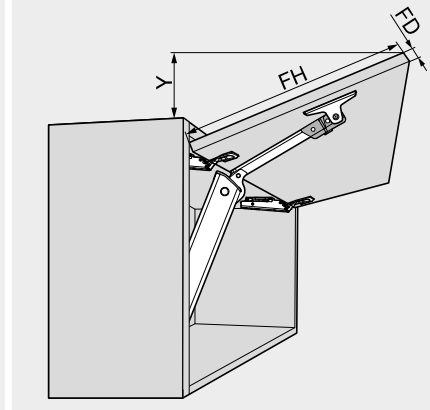


- H = 137 + D + K + SOB
- D Zvýšení montážních podložek
- K Zalomení ramínka závěsu
- SOB Síla horní desky korpusu
- () Světlá hloubka korpusu 100 mm

Potřebný prostor



- LH Světla výška korpusu
- * Min. 200 mm s viditelným závěsným kováním

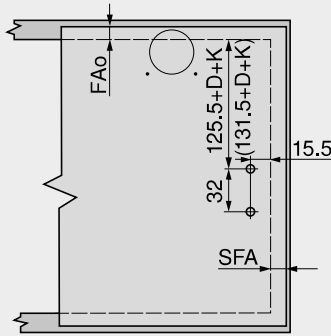


Závěs CLIP top BLUMOTION 110°

$Y = (FH - X) \times 0.3$

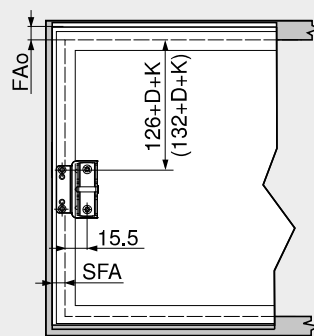
Síla čela FD (mm)	16	19	22	24
X (mm)	45	34	23	15
FH	Výška čela			

Zpracování čela – dřevěná čela a široké alurámečky



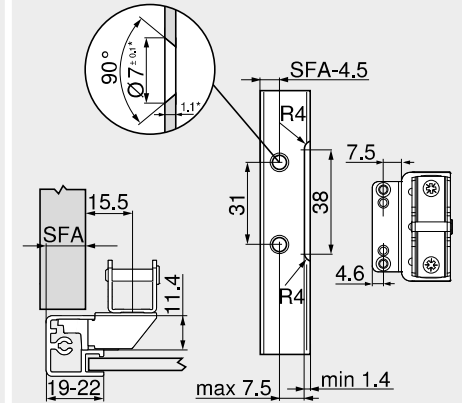
- Pro dřevěná čela použijte 2 vruty do dřevotřísky (609.1x00)
- Pro široké alurámečky použijte 2 šrouby do plechu se západnou hlavou (660.0950)
- FAo Přesah čela nahoře
- SFA Boční přesah čela
- D Zvýšení montážních podložek
- K Zalomení ramínka závěsu
- () Světla hloubka korpusu 100 mm

Zpracování čela – úzké alurámečky



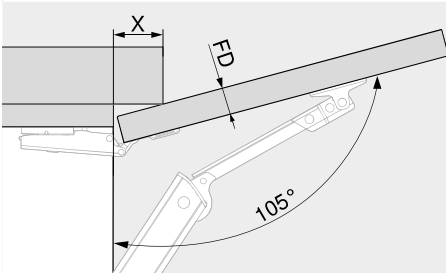
- FAo Přesah čela nahoře
- SFA Boční přesah čela
- D Zvýšení montážních podložek
- K Zalomení ramínka závěsu
- () Světla hloubka korpusu 100 mm

Plánování – úzké alurámečky



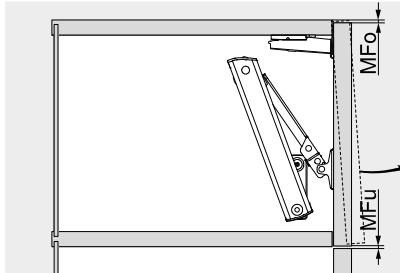
- V případě šířky rámečků 19 mm je možný boční přesah čela SFA 11–18 mm
- * Při změně síly materiálu je nutné přizpůsobit parametry pro zpracování

Potřebný prostor – věncová lišta | postranice



Závěs CLIP top BLUMOTION 110°				
Síla čela FD (mm)	16	19	22	24
X (mm)	45	34	23	15

Minimální mezera



- MFo Minimální mezera nahoře, v závislosti na použitém závěsu
- MFu Minimální mezera dole 1.5 mm



Dřevěná čela, široké a úzké alurámečky

Webcode
DQDDVY

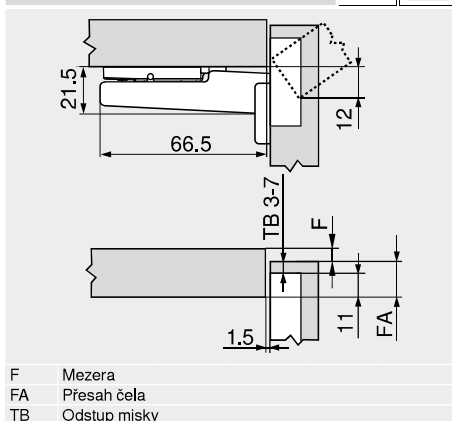
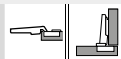
Plánování

CLIP top BLUMOTION 110° | CLIP top 110°

Rozměry závěsu a výpočet mezery při nastavení ze závodu (montážní podložka = 0 mm)

Přesah dvířek při plném otevření

Naložená dvířka



F Mezera
FA Přesah čela
TB Odstup misky

Minimální hodnoty mezery F pro čela, která mají rádius (R = 1 mm) při nastavení ze závodu

Odstup misky TB (mm)	Síla čela FD (mm)											
	16	18	19	20	21	22	23	24	25	26	28	30
3	0.5	0.8	1.0	1.2	1.5	1.8	2.2	2.7	3.5	4.3	Δ	Δ
4	0.5	0.8	1.0	1.2	1.4	1.7	2.0	2.5	3.1	3.8	Δ	Δ
5	0.5	0.8	0.9	1.2	1.4	1.7	2.0	2.4	2.9	3.4	Δ	Δ
6	0.5	0.8	0.9	1.2	1.3	1.6	1.9	2.3	2.7	3.2	Δ	Δ
7	0.5	0.8	0.9	1.1	1.3	1.6	1.9	2.2	2.6	3.0	Δ	Δ
Navíc u seřízení výšky +2 mm												
	+0.2	+0.4	+0.4	+0.5	+0.5	+0.5	+0.5	+0.5	+0.5	+0.5		

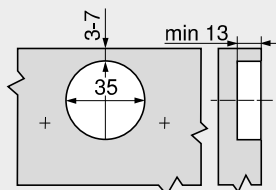
Δ Doporučujeme montáž na zkoušku

Odstup misky TB

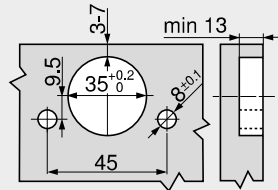
MD	Přesah čela FA (mm)																					
	5	6	7	8	9	10	11	12	13	14	15	16	17	18								
0																	3	4	5	6	7	
3											3	4	5	6	7							
6					3	4	5	6	7													
9	3	4	5	6	7																	

MD Zvýšení montážních podložek (mm)

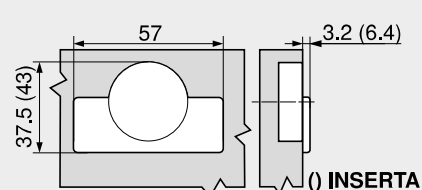
Montáž našroubováním



Montáž technikou INSERTA | nalisováním



Rozměry misky



Odkaz na stránku

Přehled – AVENTOS HK-XS	81
Přehled – pomůcky pro zpracování	595
Další technické informace	686

Montáž, demontáž a seřízení



Short-URL
www.blum.com/a160

Systémy výklopů



- ▶ AVENTOS HK-XS – malý výklop
- ▶▶ TIP-ON



TIP-ON 956. – krátká verze s magnetem



- Pro výklopy až do výšky 600 mm včetně
- Pro použití se závěsy Blum bez pružin
- K zavrtání nebo v kombinaci s adaptérem
- Vysunutí cca 17 mm
- Seřízení a nastavení +4/-1 mm

Informace k objednávce

Barva	Č. artiklu
SW TS R7036	956.1004
Složení:	
1 x	TIP-ON 956. – krátká verze s magnetem
1 x	Kontaktní destička k našroubování
1 x	Kontaktní destička k nalepení
SW	Hedvábně bílá
TS	Terra černá
R7036	RAL 7036 platinově šedá

Plánování

() Kontaktní destička k našroubování

Kontaktní destička k našroubování

FAu Přesah čela dole
* 3 mm přesazení při montáži

Kontaktní destička k nalepení

FAu Přesah čela dole

Odkaz na stránku

Přehled – AVENTOS HK-XS	81
Příslušenství – přímé adaptéry	87
Příslušenství – křížové adaptéry	87

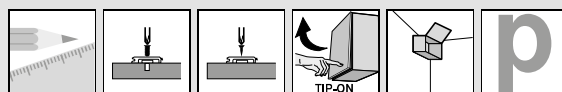
Montáž, demontáž a seřízení

Short-URL
www.blum.com/a160



Zpracování

Vrtací šablona pro BLUMOTION TIP-ON	652
Šablona pro montáž kontaktní destičky do správné pozice PRO-CENTER	673
	602



Přímý adaptér – krátká verze

20/17

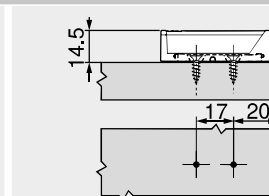
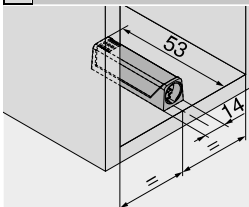


- Montáž s vrtvy Ø 3.5 nebo Ø 4 mm
- Alternativní způsob montáže s eurošrouby
- TIP-ON se objednává zvlášť

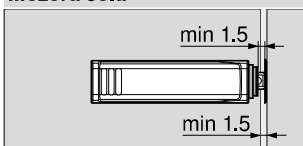
Informace k objednávce

Barva	Č. artiklu
SW TS R7036 NI-L	956.1201
SW Hedvábně bílá	
TS Terra černá	
R7036 RAL 7036 platinově šedá	
NI-L Poniklovaná a lakovaná	

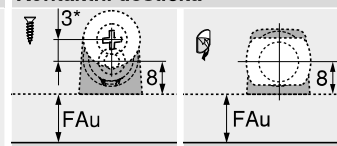
Plánování



Mezera čela



Kontaktní destička



FAu Přesah čela dole
* 3 mm přesazení při montáži

Křížový adaptér – dlouhá verze

37/32

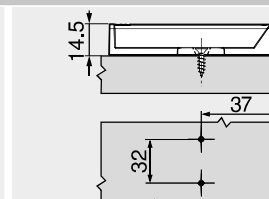
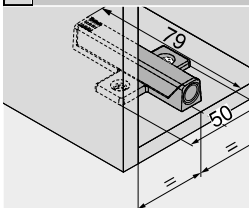


- Montáž s vrtvy Ø 3.5 nebo Ø 4 mm
- Alternativní způsob montáže s eurošrouby
- TIP-ON se objednává zvlášť

Informace k objednávce

Barva	Č. artiklu
R7036	956A1501
R7036 RAL 7036 platinově šedá	

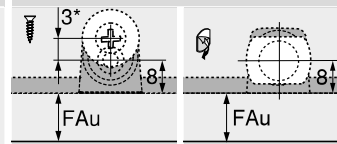
Plánování



Mezera čela



Kontaktní destička



FAu Přesah čela dole
* 3 mm přesazení při montáži

Odkaz na stránku

Přehled – AVENTOS HK-XS	81	Zpracování	MINIPRESS M	622
Montáž, demontáž a seřízení		Úhelníková šablona		650
		Vrtací šablona pro montážní podložky		651
		Šablona pro montáž kontaktní destičky do správné pozice		673
Short-URL		PRO-CENTER		602
www.blum.com/a160		MINIPRESS PRO		606
		MINIPRESS P		618