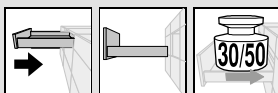


- ▶ TANDEM
- ▶▶ S čelními spojkami – plný výsuv



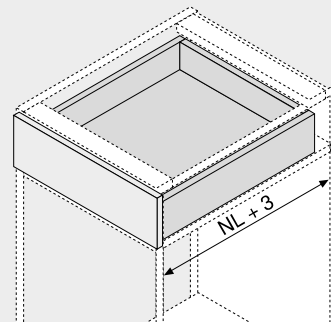
TANDEM plus – 560H | 566H

Webcode
DQD2MM



- Skrytý plný výsuv TANDEM s integrovanou technikou **BLUMATIC**
- Vhodný pro využití s TIP-ON – mechanickým způsobem otevírání
- Nastavení výšky bez nářadí spojkou
- Integrované nastavení sklonu čela bez nářadí
- Vyrovnání tolerancí do stran a do hloubky
- Volitelná synchronizace TIP-ON pro bezpečné spuštění rovněž u širokých čel
- TANDEM inside – pro lehký chod, po celou dobu životnosti nábytku

Potřebný prostor



NL Jmenovitá délka

Informace k objednávce

1	Vodící systémy vlevo/vpravo	
Jmenovitá délka NL (mm)	Dynamická nosnost (kg)	
	30	50
250	560H2500C	
270	560H2700C	
300	560H3000C	
320	560H3200C	
350	560H3500C	
380	560H3800C	
400	560H4000C	
420	560H4200C	
450	560H4500C	566H4500C01
480	560H4800C	
500	560H5000C	566H5000C01
520	560H5200C	566H5200C01
550	560H5500C	566H5500C01
580		566H5800C01
600	560H6000C	566H6000C01
650		566H6500C01
700		566H7000C01
750		566H7500C01

Vysunutí se může při zatížení či při seřizování měnit!

3	Spojka vlevo/vpravo		Č. artiklu
	Materiál	Barva	
	Plast/zinek	Oranžová	T51.1700.04

Objednávejte pravý/levý díl

P Příslušenství

4	Nastavitelné čelní kování		Č. artiklu
	Materiál	Barva	
	Plast	Přírodní	295.1000

6a	TIP-ON vlevo/vpravo		Č. artiklu
	Dynamická nosnost (kg)		
	30		T55.7150S
	50		T55.9150S

Vhodný pouze pro TANDEM plus

6b	Synchronizace TIP-ON – sada pastorků		Č. artiklu
	Provedení	Barva	
	Půlkulatá	RAL 7037 (prachově) šedá	T55.000R

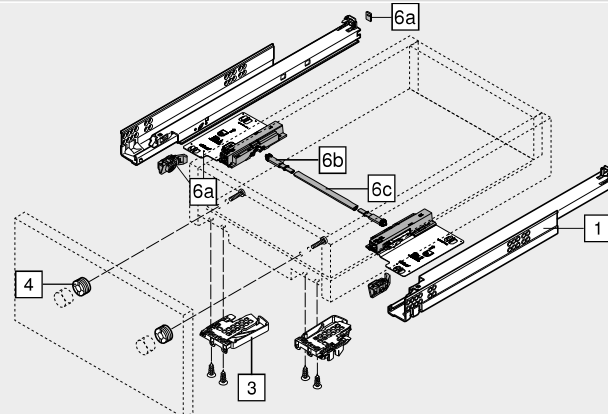
6c	Synchronizace TIP-ON – hřídel		Č. artiklu
	Šířka korpusu KB (mm)	Provedení	
	Do 1200	Půlkulatá	T55.889W

Ke zkrácení

Od šířky korpusu KB 600 mm

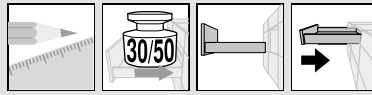
Přířez Světla šířka korpusu LW – 277 mm

Zásuvka



Alternativně vůči 6b, 6c

6d	Synchronizace TIP-ON – sada pastorků a hřídel		Č. artiklu
	Šířka korpusu KB (mm)	Provedení	
	Do 1400	Kulatá	T55.1089ZR
<input type="checkbox"/> Ke zkrácení			
<input type="checkbox"/> Přířez	Světla šířka korpusu LW – 277 mm		

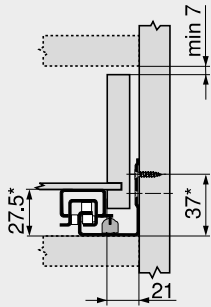


TANDEM plus – 560H | 566H

Webcode
DQD2MM

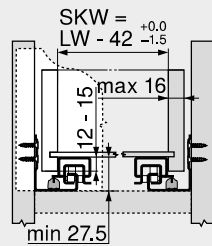
Plánování

Potřebný prostor v korpusu



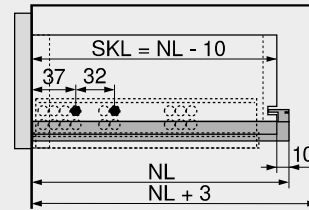
* +1 mm s TIP-ON

Zásuvka | vnitřní zásuvka



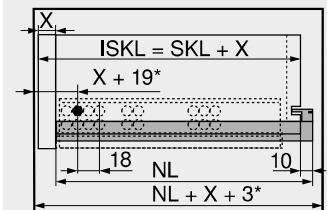
SKW Světla šířka zásuvky
LW Světla šířka korpusu

Zásuvka



SKL Délka zásuvky
NL Jmenovitá délka

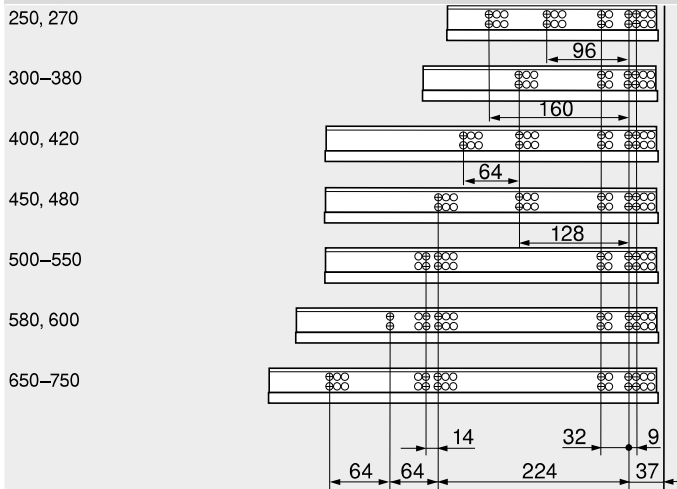
Vnitřní zásuvka



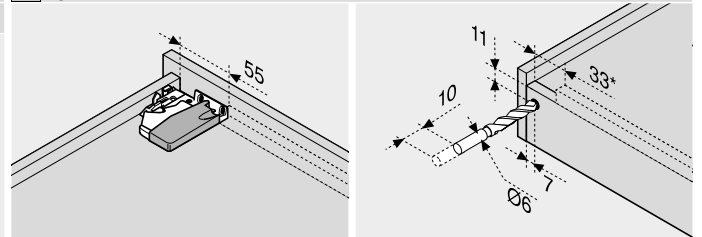
ISKL Délka vnitřní zásuvky
SKL Délka zásuvky
NL Jmenovitá délka
X Síla čela
* Navíc +4 mm s TIP-ON

Pozice šroubů – korpusových lišt

Jmenovitá délka NL (mm)



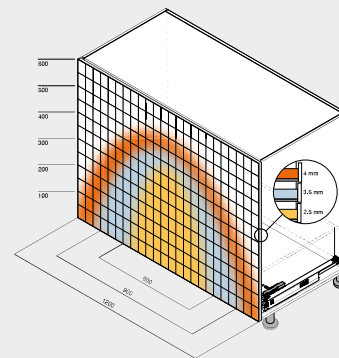
Zpracování zásuvek



Použijte vrtací šablonu T65.1000.02

* 85 mm s TIP-ON
Použijte vrtací šablonu T65.1000.02

Rozsah spuštění



Příklad pro 560H, jmenovitá délka NL 500 mm, čtyřboká zásuvka, se synchronizací

Odkaz na stránku

Přehled – TANDEM	465	Montáž, demontáž a seřízení	
CABLOXX	586		
Příslušenství	484		
Upevnění korpusových lišt	488	Short-URL	
Přehled – pomůcky pro zpracování	595	www.blum.com/a420	
Další technické informace	686		