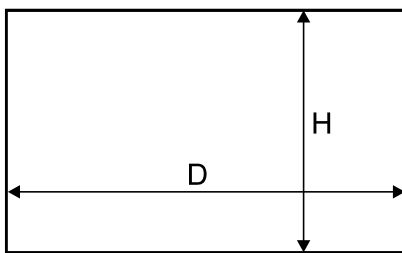


ELEMENTY SKŁADOWE

<p>Rączka Fala</p> <p>szczerka odbojowa bez kleju 14 mm x 4 mm</p> <p>Długość: 2,5 m, 2,7 m.</p>	<p>Tor górny Blue</p> <p>75 mm</p> <p>Długość: 1,5 m, 2,0 m, 2,5 m, 3,0 m, 4,0 m, 5,0 m.</p>	<p>Tor dolny Blue-V</p> <p>Opcja 1</p> <p>48 mm</p> <p>Długość: 1,5 m, 2,0 m, 2,5 m, 3,0 m, 4,0 m, 5,0 m.</p>	<p>Tor dolny Blue-C</p> <p>Opcja 2</p> <p>42 mm</p> <p>Długość: 1,5 m, 2,0 m, 2,5 m, 3,0 m, 4,0 m, 5,0 m.</p>	<p>Zaślepka gumowa do toru dolnego</p> <p>Długość: 50,0 m.</p>	<p>Uszczelka 4 mm</p> <p>4</p> <p>10</p>	<p>Uszczelka 4,5 mm</p> <p>4,5</p> <p>10</p>
<p>Listwa pozioma górna / łącznik - Simple 10</p> <p>Długość: 1,5 m, 2,0 m, 2,5 m, 3,0 m.</p>	<p>Listwa pozioma dolna Simple 10</p> <p>Długość: 1,5 m, 2,0 m, 2,5 m, 3,0 m.</p>	<p>Wózek prowadzący Blue 10 niesymetryczny</p> <p>(zestaw)</p>	<p>Wózek dolny Simple/Blue 10 V</p> <p>Opcja 1</p> <p>(zestaw)</p>	<p>Wózek dolny Simple/Blue 10 C</p> <p>Opcja 2</p> <p>(zestaw)</p>	<p>Blachowkręt $\varnothing 6,3 \times 32$</p>	

Światło otworu



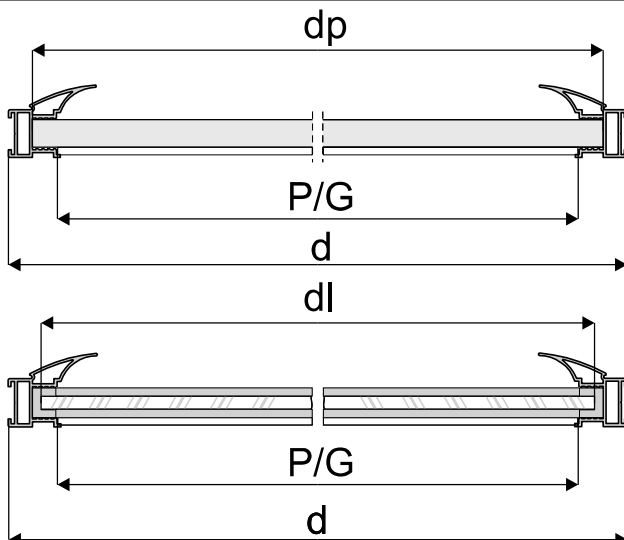
Długość rączki = wysokość skrzydła drzwi

wypełnienie skrzydła - płyta \neq 10 mm, lustro 4 mm
lub szyba bezpieczna

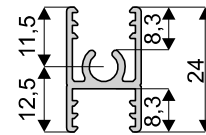
wysokość skrzydła drzwi - h		
- bez samodomykacza		$h = H - 35 \text{ mm}$
- z samodomykaczem Simple MINI (wózek dolny Blue 10 V)		$h = H - 39 \text{ mm}$
- z samodomykaczem Simple MINI (wózek dolny Blue 10 C)		$h = H - 42 \text{ mm}$
wysokość płyty - hp		$hp = h - 65 \text{ mm}$
szerokość skrzydła drzwi - d		$d = (D - 3\text{mm} + Z) : N$
szerokość płyty - dp		$dp = d - 17 \text{ mm}$
długość listwy poziomej - P		$P = G = d - 33,2 \text{ mm}$
długość listwy górnej - G		
wysokość lustra - hl		$hl = hp$
szerokość lustra - dl		$dl = dp - 4 \text{ mm}$

ilość skrzydeł - N	2	3
szerokość zakładki - Z	30 mm	60 mm

fasada - 4 skrzydła	
	$d = (D + 87) : 4$
	$d = (D : 2 + 27) : 2$

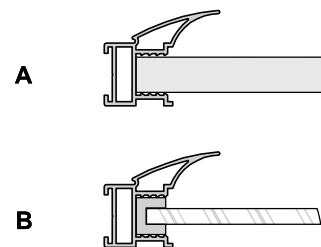


Wymiary przydatne przy montażu szprosów poziomych w systemach Simple 10

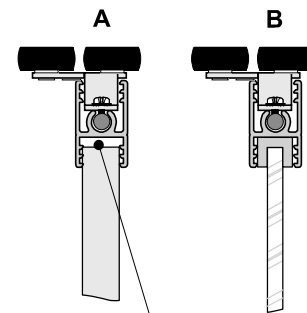


Sposób mocowania płyty 10 mm (rys. A) i lustra 4 mm lub szyby (rys. B)

- w rączce

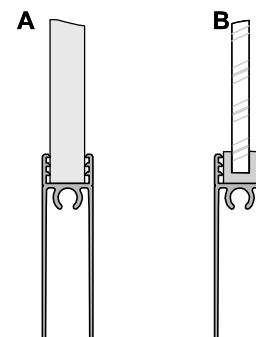


- w listwie poziomej górnej



luz konstrukcyjny uwzględniony w wyliczeniu wysokości płyty wiórowej

- w listwie dolnej



UWAGA !

Lustro użyte na wypełnienie drzwi należy zabezpieczyć folią ochronną. Szyba bezpieczna to szyba klejona obustronnie gładka . Do lustra i szyby stosować uszczelkę.