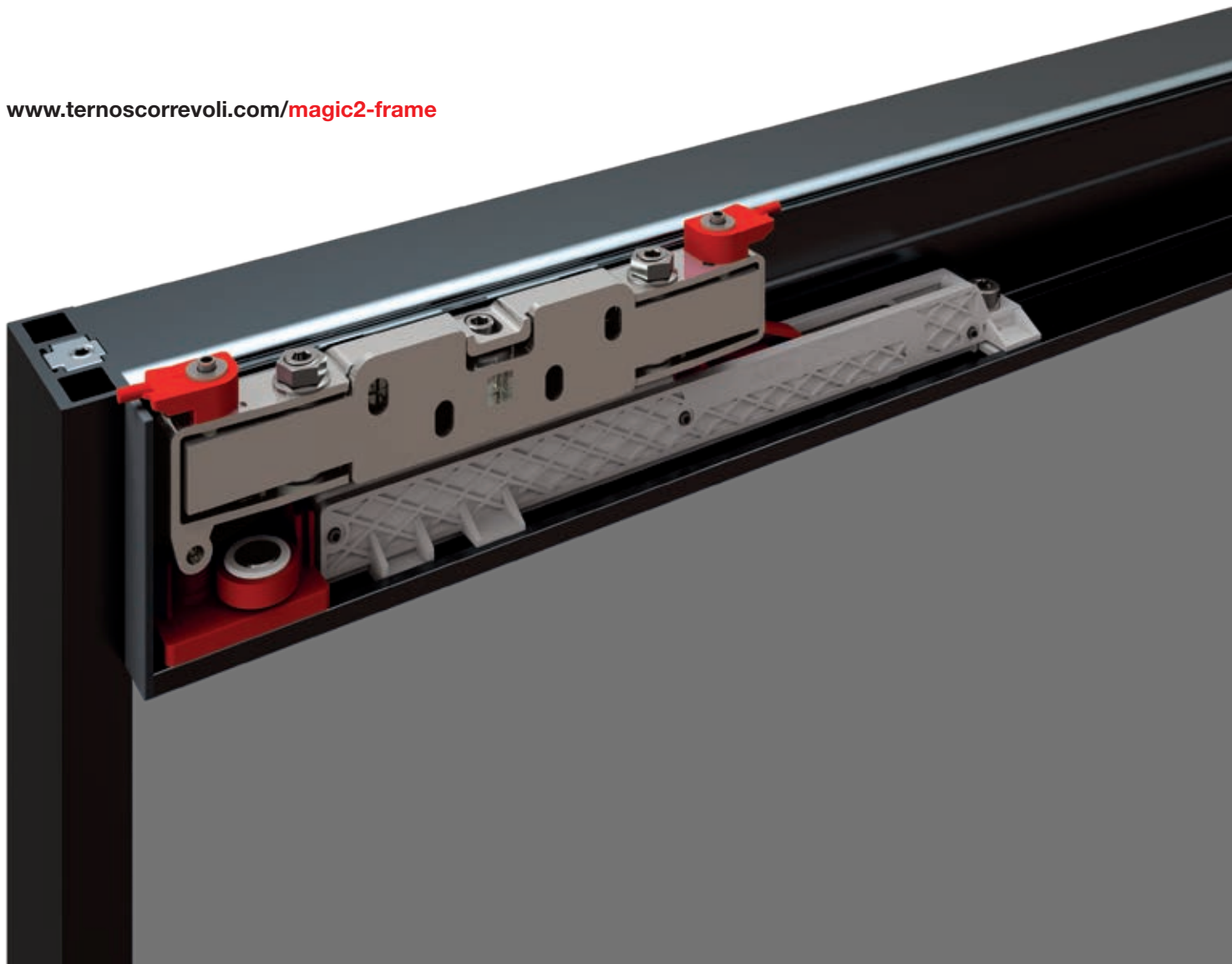




Magic2 Frame

The perfect union between Magic2 and Universal frame
Il punto d'incontro perfetto tra il sistema Magic2 e il telaio Universal

www.ternoscorrevoli.com/magic2-frame



Magic2 Frame

Magic2 Frame combines the innovative features of our invisible sliding door system **Magic2** with the versatility and clean design of our **Universal** frame, characterized by clean lines, reduced dimensions and maximum strength.

Magic2 Frame is the perfect union between functionality and design. **Magic2 Frame** is designed for glass with thickness from 5 to 6 mm.

Magic2 Frame unisce le caratteristiche innovative del sistema invisibile per porte scorrevoli **Magic2** alla versatilità e al design pulito del nostro telaio **Universal**, che offre linee pulite, ingombri ridotti e la massima resistenza.

Magic2 Frame è quindi il perfetto punto d'incontro tra funzionalità e design, ed è progettato per vetri con spessori da 5 a 6 mm.



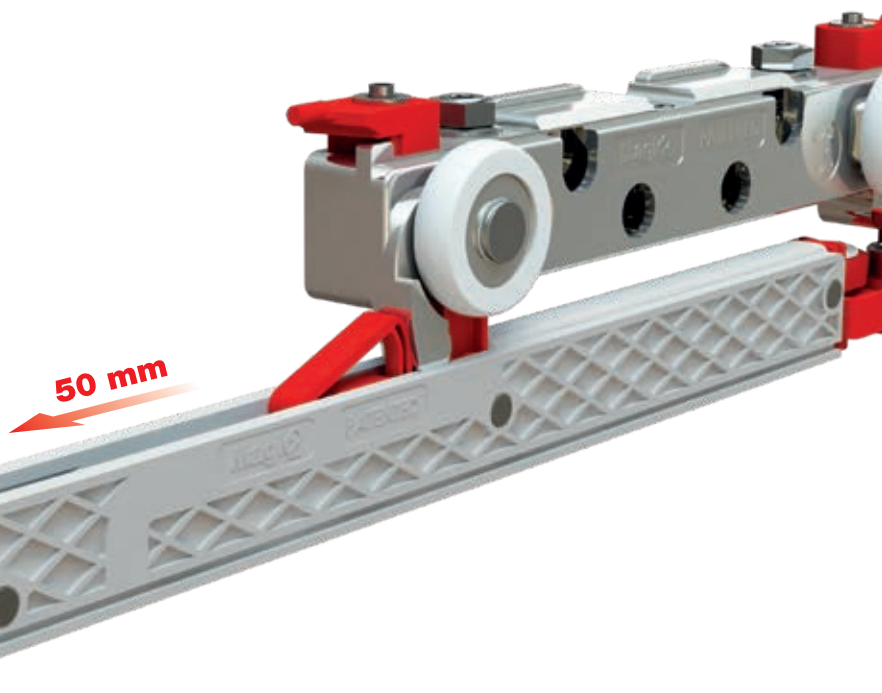
PATENTED

More than 50mm of damping motion

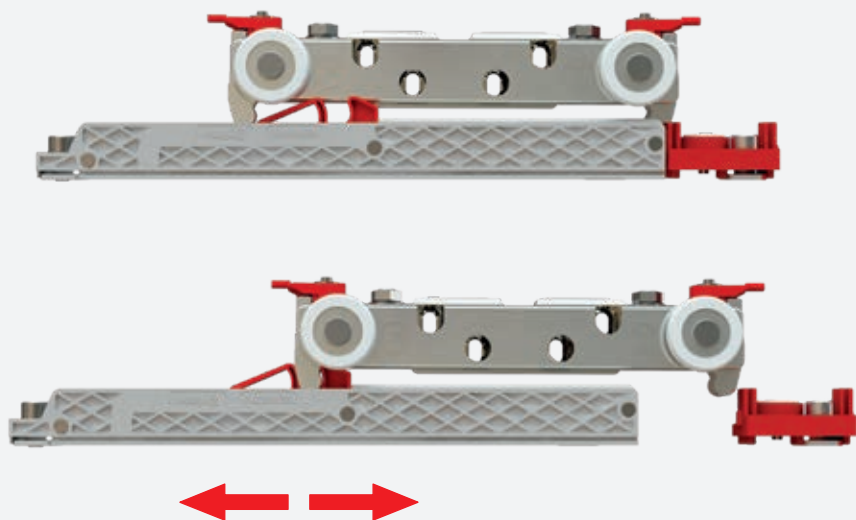
Magic² system integrates new **PATENTED** dampers with 50 mm of braking motion, 20 mm longer than previous version of **Magic**. Keeping the same door dimensions.

Oltre 50 mm di frenatura

Il sistema **Magic²** integra nuovi fermi ammortizzati **BREVETTATI**, per una frenatura di oltre 50 mm, più di 20 mm rispetto al fermo del modello **Magic**. Mantenendo gli stessi ingombri della porta.



PATENTED



New dampers with adjustable positioning

New **Magic²** adjustable dampers were designed to be independent from wall-spacer wheels. New dampers are suitable to be moved into the track to allow door positioning adjustment.

Nuovi fermi con posizione regolabile

I nuovi fermi del **Magic²** sono stati progettati per essere indipendenti dal distanziale. All'occorrenza si possono spostare per regolare la posizione della porta.

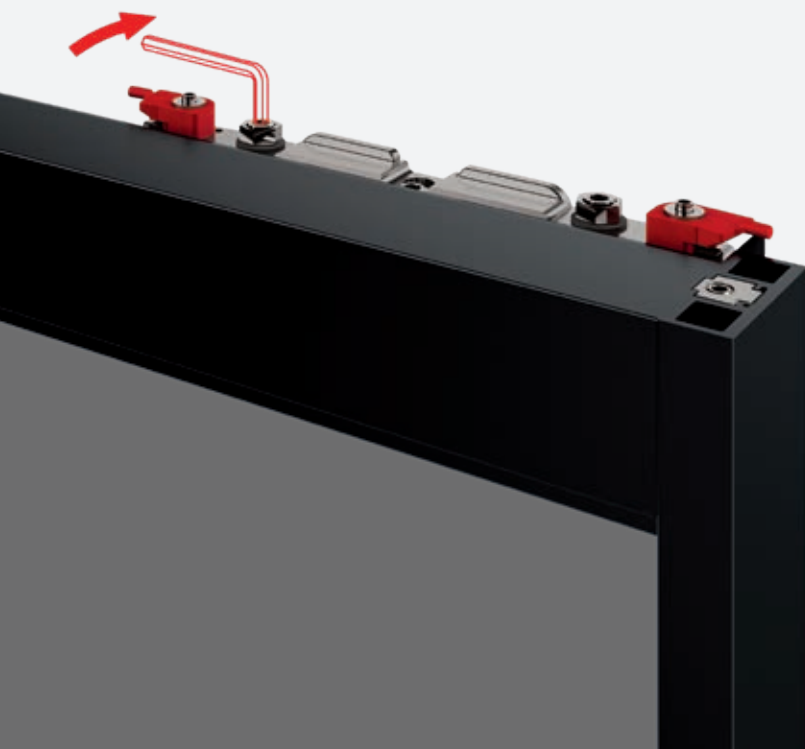
New position of wall-spacer wheels

In **Magic²** system wall-spacer wheels are positioned on the door extremities. The wall-spacer wheels are so positioned in order to protect the door from wall contact, only when wall surface are not plane.

Nuova posizione per le ruote distanziali

Nel sistema **Magic²** le ruote distanziali sono posizionate alle estremità della porta. Le ruote distanziali così posizionate proteggono la porta da contatti con la parete, solo in caso di muri con superfici irregolari.





New patented adjustment system

New **Magic2 PATENTED** sliding trolley integrates following door adjustments:

- Door height adjustment from floor
- Micrometric adjustment of door from wall
- Micrometric adjustment of door parallelism from wall

Door adjustments of wall distance and parallelism, are meant to compensate possible irregularities of wall. All adjustments are available in the top of sliding trolley, without removing the door.

Nuovo sistema BREVETTATO di regolazione

Il nuovo scorrevole **Magic2 BREVETTATO** integra le seguenti regolazioni:

- Regolazione dell'altezza della porta dal pavimento
- Regolazione micrometrica della distanza della porta dalla parete
- Regolazione micrometrica del parallelismo della porta rispetto alla parete

Le regolazioni di distanza e parallelismo della porta, si utilizzano per compensare eventuali irregolarità della parete. Tutte le regolazioni si realizzano dalla parte superiore dello scorrevole, senza sganciare la porta.

Practical anti-jumping system

Magic2 sliding trolley includes two new turning anti-jumping activation elements. Turning anti-jumping activation elements are equipped with two safety levers, easy to rotate with no tools required. Safety levers, clearly visible, will have to be removed once anti-jumping system is activated, to insert end caps.



Pratico sistema di antiscanciamento

Lo scorrevole **Magic2** comprende due nuovi elementi rotanti di antiscanciamento. In questi nuovi elementi sono inserite due leve di sicurezza, per ruotarli senza l'utilizzo di utensili. Le leve di sicurezza, ben visibili, rendono obbligatorio l'utilizzo dei sistemi di antiscanciamento. Una volta ruotate, le leve di sicurezza, dovranno essere rimosse per poter inserire i tappi.



Silent lower guide

With the purpose of furtherly increase sliding quality, **Magic2** system combines a reinforced lower guide in Zamak (reliable and versatile), which it slides in a silent plastic profile.

Guida inferiore silenziosa

Per migliorare ancor di più lo scorrimento, il sistema **Magic2** integra una guida inferiore rinforzata in zama (resistente e versatile), che scorre in un profilo in plastica molto silenzioso.

Ruote inferiori brevettate per una migliore scorrevolezza

Le nuove ruote inferiori del sistema **Magic2** hanno molleggio **BREVETTATO**, e sono state progettate con diametro, cuscinetti e perni in acciaio maggiorati. Anche il rivestimento in gomma è stato raddoppiato per aumentare la forza e la scorrevolezza delle ruote.

Un'altra importante innovazione **BREVETTATA** nel sistema di scorrimento inferiore è l'inserimento di due molle fisse maggiorate che permettono di ammortizzare il movimento della porta fino ad una portata di 40 kg. Oltre i 40 kg, e fino ad un massimo di 80 kg, queste nuove ruote flettono maggiormente e la superficie realizzata in zama si appoggia su di un cilindro di gomma interno che funge da ammortizzatore supplementare garantendo maggior stabilità.

La gomma delle ruote di **Magic** e **Magic2** è altamente performante:

- non lascia traccia sulle superfici di scorrimento come pavimenti e pareti
- non si deforma nel tempo

New patented bottom wheels designed for a better sliding

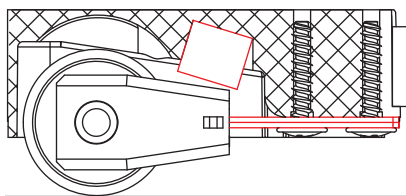
New **Magic2** bottom wheels are equipped with a **PATENTED** suspension spring system and were designed with a larger diameter, bigger bearing and steel pivots. Rubber surface have been enlarged as well, in order to reinforce wheels and improve sliding quality.

An additional important **PATENTED** innovation in lower sliding system is the introduction of two padded fixed springs which can grant damping function during door motion up to 40kg. Over 40kg of door weight and up to 80kg of maximum load capacity, new bottom wheels will be more flexible than previous version, with their Zamak surface to lean on a rubber internal cylinder, which act as a small shock absorber, granting more stability during sliding motion.

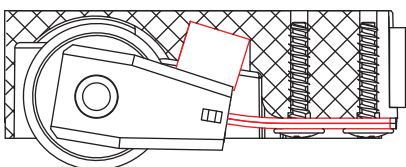
The **Magic** and **Magic2** wheels rubber have high performance:

- does not leave any trace or sign on sliding surface like floors and walls
- does not deform over time

KG 0 < KG 40



KG 40 < KG 80



Minimal and linear design, with the highest resistance

The vertical upright with reduced dimensions will decrease visibility of extruded. Lines will then result linear and clean. The gap, in the upper side of the door as in the bottom, it has been reduced to the same of a standard swing door and no additional drilling or milling processes are required. The external cover of track, aligned with the door, will shape a continuous surface. All features contribute to lend the system to an essential, but pleasant design.

Tubular extruded profiles, metal joints, perfect grip, load-bearing connectors, bi-extruded gasket. All components contribute to grant the glass weight to be sustained by vertical uprights and horizontal crosstracks, halving the pressure of it.

Design pulito e lineare, con la massima resistenza

Il montante verticale con dimensioni ridotte riduce la visibilità degli estrusi.

Le linee risultano così lineari e pulite. La luce, sia nella parte alta che nella parte bassa della porta, è ridotta al pari di una porta battente. Non sono necessarie lavorazioni di foratura e fresatura. La copertura in alluminio e la porta formano una superficie continua: tutto concorre a conferire al nuovo telaio **Universal** un design essenziale ma piacevole.

Estrusi tubolari, giunzioni in metallo, aderenza massima, attacchi portanti, guarnizione biestrusa: il peso del vetro è sostenuto dai montanti e dai traversi, e ne viene dimezzata la pressione.



“The new UNIVERSAL frame is the perfect answer to the requirements for an elegant, performant and high resistant product.”

“Il nuovo telaio UNIVERSAL è la risposta perfetta alle richieste di un prodotto elegante ma funzionale, e resistente”

Versatility and resistance

The new **Universal** frame's extruded profiles are tubular and are assembled by metal joints, without any additional drilling processing requirement. This it allows to cut profiles to favourite size, without any drilling or milling process, always granting the perfect grip.



Resistenza e flessibilità

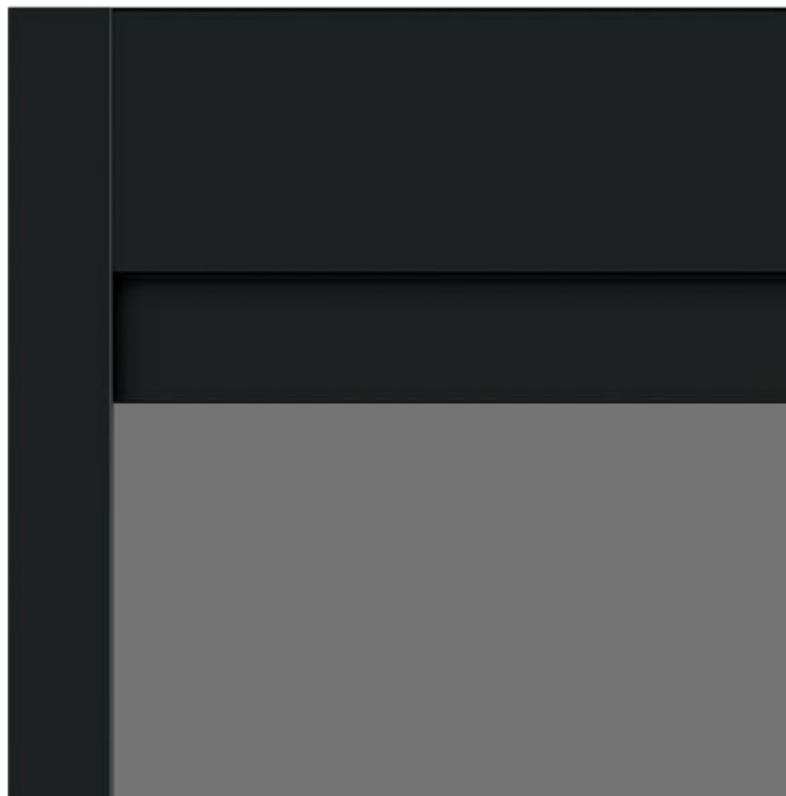
I nuovi estrusi del telaio **Universal** sono tubolari, per ottenere la massima resistenza, e vengono assemblati tramite giunzione in metallo, senza necessità di lavorazioni di foratura: questo permette di tagliare la barra nella misura preferita, senza fori né fresate, e di ottenere la massima aderenza.

Essential and modern design

Vertical upright it has been designed with reduced dimensions in order to extremely limit the visual impact of extruded profiles. The external cover of track, aligned with the door, will shape a continuous surface, pleasing to the eye. Profiles and accessories may also be realized in different finishings, from lighter to darker colours, as per latest design trends.

Design essenziale e moderno

Il montante verticale ha dimensioni ridotte per limitare estremamente la visibilità degli estrusi. La copertura in alluminio e la porta formano una superficie continua, piacevole alla vista. I profili e gli accessori possono inoltre essere realizzati con diversi tipi di finiture, dai colori più chiari fino a colorazioni più scure, di tendenza.

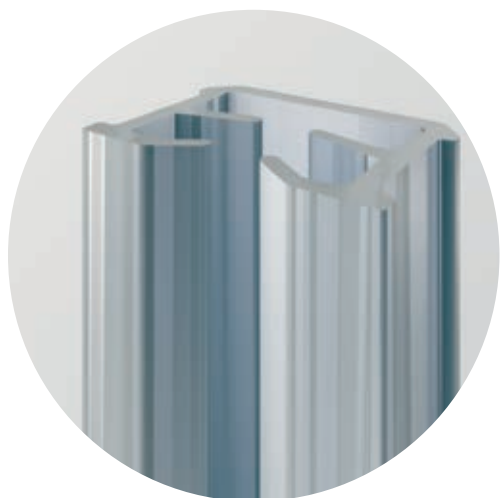


Reduced vertical and horizontal gap

Into the horizontal crosstrack are inserted dustcover brushes, allowing to fill the gap either in the bottom, as in the upper side, towards the external cover. According to that, horizontal or vertical door's gap will result extremely reduced.

Spazio di aria e di luce ridotti

Nel montante orizzontale vengono inseriti gli spazzolini parapolvere, che permettono di chiudere la luce sia nella parte inferiore che nella parte superiore, verso la copertura: lo spazio di aria e di luce risultano così estremamente ridotti.

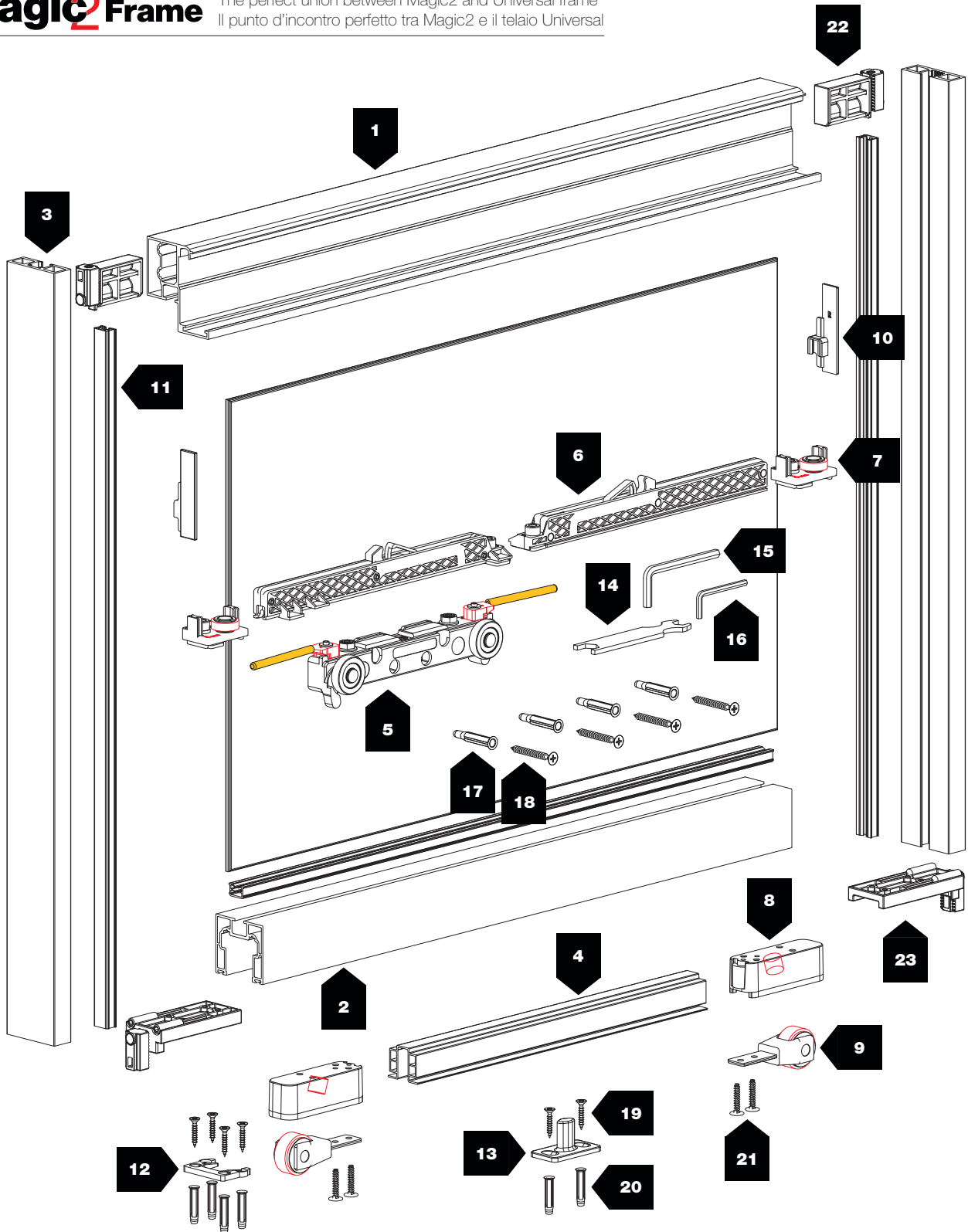


Dedicated to monolithic and laminated glass

Thanks to innovative extruded profiles, **Universal** frame result to be highly resistant. Furthermore, it has been realized an innovative bi-extruded gasket which allows an optimal grip of glass. The bi-extruded gasket will allow to use monolithic glass of 5 and 6 mm.

Per vetri monolitici o stratificati

Grazie agli innovativi estrusi, il telaio **Universal** risulta molto resistente. È stata realizzata, inoltre, un'innovativa guarnizione biestrusa che permette un'ottimale tenuta del vetro. Con questa guarnizione, è possibile montare vetri monolitici con spessore da 5 o 6 mm.





1500 mm



80 kg


10 mm

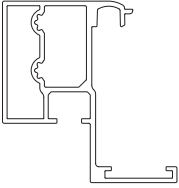
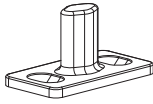
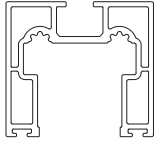

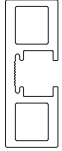
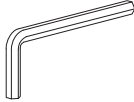
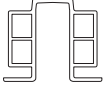
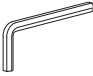
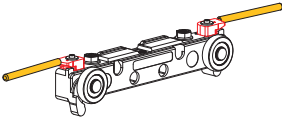
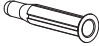
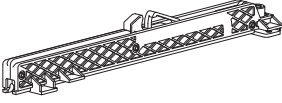

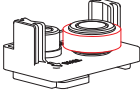

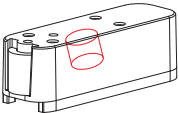

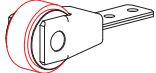

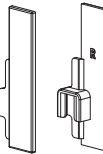
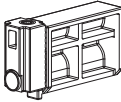

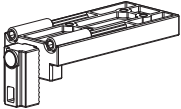
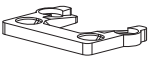
COLORS / COLORI

 **AS**
Brushed Silver
Argento spazzolato

 **NKS**
Brushed Anodized Silver
Nichel spazzolato

 **GRFS**
Brushed Graphite Grey
Grigio Grafite Spazzolato

 **E3S**
Coffee Brown
Caffè

N°	Barcode	Image	KG		N°	Barcode	Image	KG	
1	2780		80		13	2855		80	
2	2778		80		14	1025		80	
3	2761		80		15	538		80	
4	2860		80		16	654		80	
5	2852		80	PATENTED	17	FISCHER UX6		80	
6	2854		80	PATENTED	18	4,5x40		80	
7	2856		80	PATENTED	19	4x30		80	
8	2858		80	PATENTED	20	FISCHER SX5		80	
9	2857		80	PATENTED	21	4x20		80	
10	2899		80		22	2774_DX 2774_SX		80	
11	2766		80		23	2776		80	
12	2859		80						



80 kg



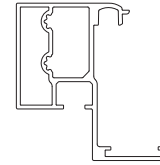
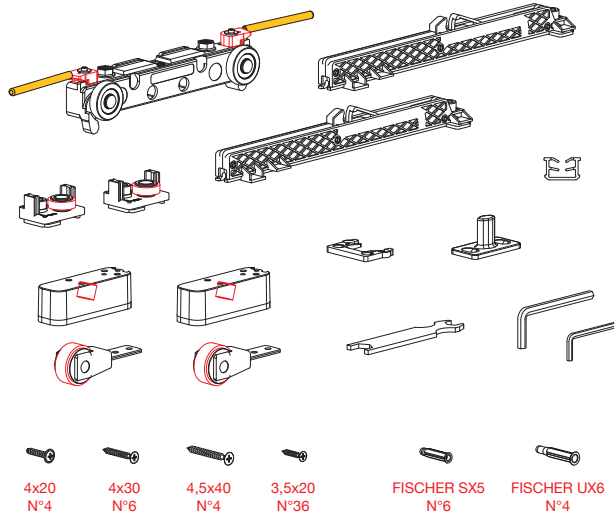
N.2 Soft damper stoppers
N.2 Fermi ammortizzati



Customizable door width
Larghezza porta personalizzabile



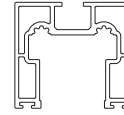
Patented system
Sistema brevettato



ART. 2780



ART. 2761

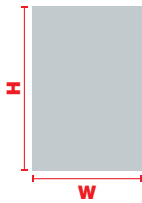


ART. 2778



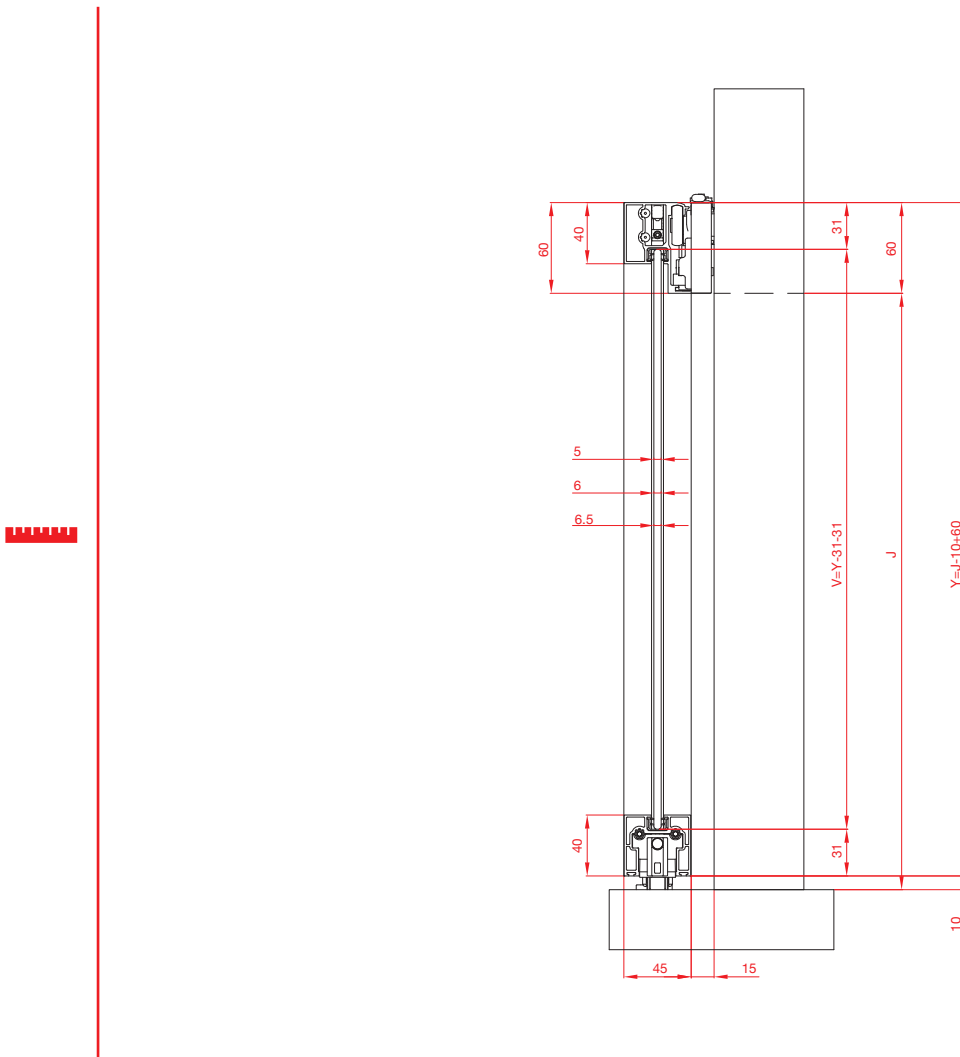
ART. 2860

- 4x20
N°4
- 4x30
N°6
- 4,5x40
N°4
- 3,5x20
N°36
- FISCHER SX5
N°6
- FISCHER UX6
N°4



W	H	CODE	COLOURS / COLORI			
			AS	NKS	GRFS	E3S
1500	2200	K.0461.1.1	.02	.17	.25	.13
	2600	K.0461.1.2	.02	.17	.25	.13
	3000	K.0461.1.3	.02	.17	.25	.13

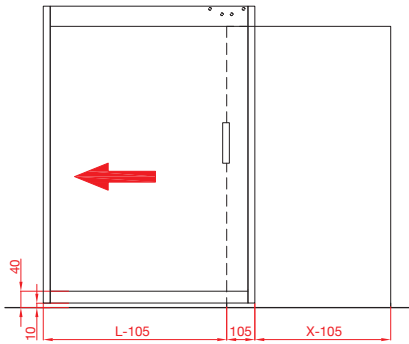
DESCRIPTION OF MEASURES / DESCRIZIONE MISURE



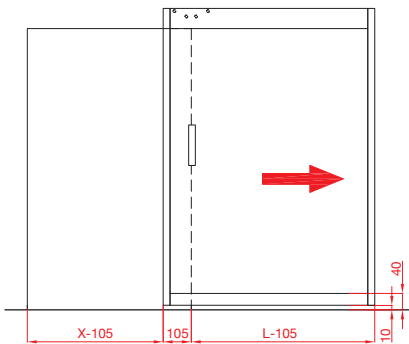
ACCESSORIES PLACEMENT (INTERMEDIATE POSITION) / POSIZIONAMENTO DEGLI ACCESSORI (POSIZIONE INTERMEDIA)



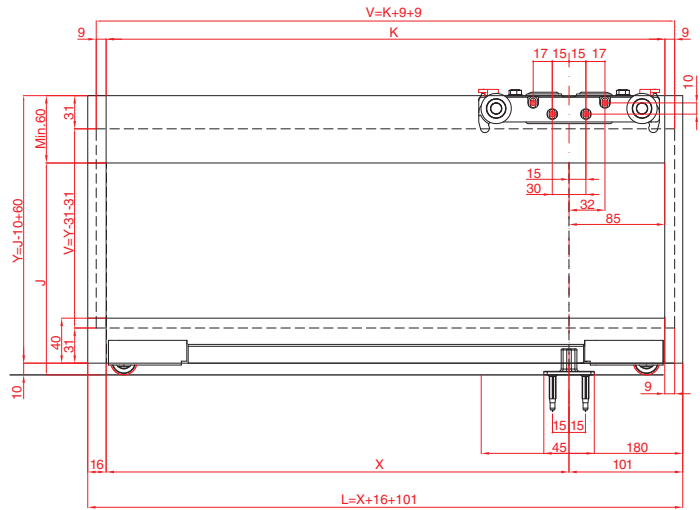
LEFT OPENING / APERTURA VERSO SINISTRA



RIGHT OPENING / APERTURA VERSO DESTRA



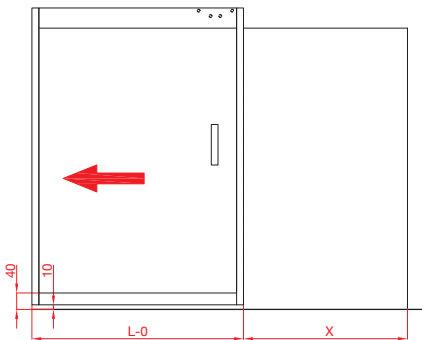
X = Min. 733 mm (L = 850)
X = Max. 1383 mm (L = 1500)



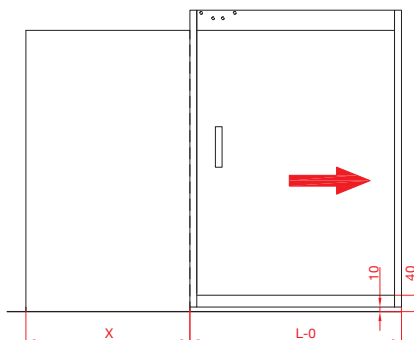
ACCESSORIES PLACEMENT (TOTAL OPENING POSITION) / POSIZIONAMENTO DEGLI ACCESSORI (POSIZIONE APERTURA TOTALE)



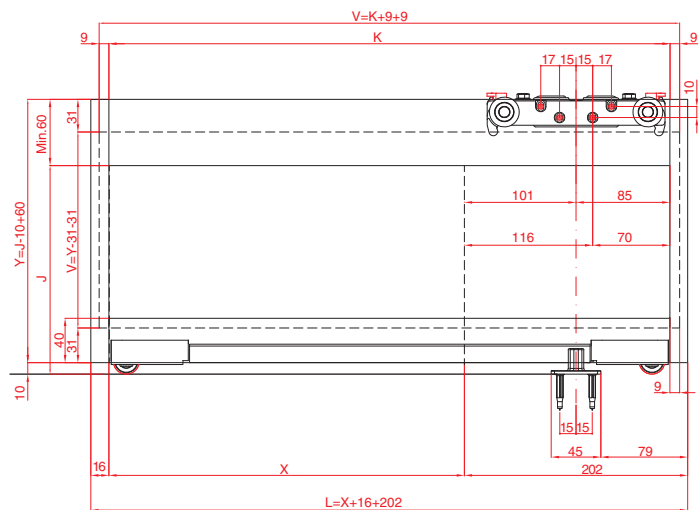
LEFT OPENING / APERTURA VERSO SINISTRA



RIGHT OPENING / APERTURA VERSO DESTRA



X = Min. 632 mm (L = 850)
X = Max. 1282 mm (L = 1500)







Terno Scorrevoli S.p.A.

**Via Ravenna, 4 - 20814 Varedo (MB) ITALY
Phone +39 0362 543001 - Fax +39 0362 582290**

**terno@ternoscorrevoli.com
www.ternoscorrevoli.com**