


**en** Technical details

Operating Voltage:	12V DC	Light emission angle:	20°
Output:	1,2W	Supply lead:	1800mm
IP rating:	IP 20	Dimmable:	yes / 12V LED dimmer
Light trone:	Warm white	Plug connection:	LED mini plug M1
	Neutral white	Connection to:	LED ballast

**Important Safety Informations:**

1. During installation, maintenance and repairs the system must be completely disconnected from the mains electricity supply. Disconnect the mains plug and secure it against being inserted again.
2. Only use approved installation materials or system accessories for mounting.
3. Damage caused by incorrect connection will invalidate warranty entitlement.
4. Cables should be installed in a way that connection points are not subjected to pull or tear.
5. To avoid hazards, any damaged external flexible lead of the light must only be replaced by the manufacturer or its designated customer care representative.
6. No warranty cover if unauthorized modifications are made.

**Keep installation instructions in a safe place!**

Please keep these installation instructions after installing the product so that any later changes can be carried out in the proper manner.

Do not dispose of in household waste! Disposal to be carried out in accordance with local regulations.

**fr** La technique en bref

Tension de service:	12V DC	Angle de rayonnement:	20°
Puissance:	1,2W	Longueur de câble	1800mm
Type de protection:	IP 20	Fonction variateur:	Oui /grateure 12V LED
Couleur de lumière:	Blanc chaud	Connecteur:	LED-miniplug M1
	Blanc neutre	Branchement sur:	Ballast à LED

**Instructions de sécurité:**

1. Séparer complètement le système du réseau électrique pour tout travail d'installation et de maintenance. Débrancher la prise réseau et la protéger contre un rebranchement.
2. N'utiliser que du matériel d'installation ou des accessoires système pour le montage.
3. Des dommages dus à un branchement erroné ne sont pas couverts par la garantie.
4. Poser les câbles de sorte à prévenir toute sollicitation par traction.
5. Un câble flexible externe endommagé doit exclusivement être remplacé par le fabricant ou son service après-vente.
6. Pas de droit de Garantie en cas de modifications arbitraires et non autorisées (y inclut les modifications sur les câbles).

**Conservé les instructions de montage !**

Veillez conserver ces instructions de montage même une fois l'installation effectuée afin de pouvoir procéder à d'éventuelles modifications ultérieures de manière conforme.

Une élimination avec les déchets ménagers normaux est interdite! Pour la mise au rebut, respectez les normes relatives au traitement et au recyclage des déchets en vigueur dans le pays d'installation.

**nl** De techniek in het kort

Bedrijfsspanning:	12V DC	Uitstralingshoek:	20°
Capaciteit:	1,2W	Toevoerleiding:	1800mm
Soort bescherming:	IP 20	Dimmen mogelijk:	ja / 12V LED dimmer
Lichtkleur:	Warm-wit	Steekverbinding:	LED-Miniplug M1
	Neutraal-wit	Aansluiting op:	LED-voorschakelapparaat

**Veiligheidsinstructies:**

1. Bij installatie- en onderhoudswerkzaamheden en bij reparaties moet het systeem volledig zijn losgekoppeld van het elektriciteitsnet. Trek de voedingsstekker eruit en beveilig tegen opnieuw insteken.
2. Bij de installatie mogen alleen toegestane installatiematerialen of systeemtoebehoren worden gebruikt.
3. Bij beschadiging door een foute aansluiting vervallen alle garantie-aanspraken.
4. Leidingen zodanig bevestigen dat de aansluitpunten niet worden belast.
5. Als een externe, flexibele leiding beschadigd is mag deze alleen door de fabrikant of zijn klantenservice worden vervangen
6. Geen aanspraak op garantie bij eigenmachtige wijzigingen (hiertoe tellen alle wijzigingen aan de kabels).

**Montagehandleiding bewaren!**

Bewaar deze montagehandleiding ook na de montage om eventuele latere wijzigingen vakkundig te kunnen uitvoeren.

De verwijdering via het normale huisvuil is niet toegestaan! De verwijdering dient volgens de lokale voorschriften voor de afvalverwijdering/recycling te geschieden.

**de** Technik in Kürze

Betriebsspannung:	12V DC	Ausstrahlungswinkel:	20°
Leistung:	1,2W	Zuleitung:	1800mm
Schutzart:	IP 20	Dimmbar:	ja / 12V LED Dimmer
Lichtfarbe:	Warmweiß	Steckverbindung:	LED-Mini-Stecker M1
	Neutralweiß	Anschluss an:	LED-Vorschaltgerät

**Wichtige Sicherheitshinweise:**

1. Bei Installations- und Wartungsarbeiten sowie Reparaturen muss das System vollständig vom Elekronetz getrennt sein. Netzstecker ziehen und gegen Wiedereinstecken sichern.
2. Bei der Montage darf nur zugelassenes Installationsmaterial oder Systemzubehör verwendet werden.
3. Bei Schäden durch falschen Anschluss haben Sie keinen Anspruch auf Garantie.
4. Leitungen so verlegen, dass die Anschlussstellen nicht auf Zug beansprucht werden.
5. Wenn eine äußere flexible Leitung beschädigt ist, darf diese ausschließlich durch den Hersteller oder seinen Kundendienst ersetzt werden.
6. Keine Garantieansprüche bei eigenmächtigen Veränderungen.

**Montageanleitung aufbewahren!**

Bitte bewahren Sie diese Montageanleitung auch nach der Montage auf, um evtl. spätere Änderungen fachgerecht vornehmen zu können.

Eine Entsorgung mit dem normalen Haushaltsabfall ist nicht zulässig! Die Entsorgung muss gemäß den örtlichen Bestimmungen zur Abfallbeseitigung/Recycling erfolgen.

**es** La técnica resumida

Tensión de servicio:	12V DC	Ángulo emisor:	20°
DC Consumo:	1,2W	De cable:	1800mm
Tipo de protección:	IP 20	Luz regulable:	Si / Regulador 12V LED
Color de la luz	Blanco-cálido	Conexión con enchufe:	LED-miniplug M1
	Blanco-neutro	Conexión a:	Reactancia LED

**Indicaciones relativas a la seguridad:**

1. Durante la instalación y los trabajos de mantenimiento, así como durante las reparaciones, el sistema debe estar completamente aislado de la red eléctrica. Desconectar el enchufe y asegurarse de que no se puede volver a conectar.
2. Para el montaje se debe utilizar únicamente material de instalación o accesorios del sistema autorizados.
3. Los daños resultantes de una conexión errónea no están sujetos a garantía.
4. Colocar los cables de manera que los puntos de conexión no estén sometidos a tracción.
5. En caso de que un cable flexible exterior esté dañado, podrá ser reemplazado únicamente por el fabricante o por el servicio técnico.
6. Se perderá el derecho de garantía en caso de modificaciones arbitrarias (entre ellas cuenta también cualquier modificación en los cables).

**¡Guardar las instrucciones de montaje!**

Por favor, guarde estas instrucciones incluso después de haber realizado el montaje, para poder realizar posteriormente modificaciones eventuales de forma correcta

No lo elimine junto con la basura doméstica. La eliminación debe realizarse de conformidad con las disposiciones locales sobre la eliminación de residuos y el reciclaje

**it** La tecnologia in breve

Tensione di esercizio:	12V DC	Angolo di irradiazione:	20°
DC Potenza:	1,2W	Cavo di alimentazione:	1800mm
Grado di protezione:	IP 20	Illuminazione regolabile:	si/dimmer per12VLED
Colore della luce:	Bianco caldo	Connettore a innesto:	LED-Miniplug M1
	Bianco neutro	Collegamento a:	Alimentatore per LED

**Norme di sicurezza:**

1. Il sistema deve essere completamente scollegato dalla rete di corrente elettrica durante i lavori di installazione e manutenzione. Tirare la spina e proteggerla contro re-inserimento.
2. Utilizzare solo materiale di installazione o accessori consentiti per il montaggio.
3. In caso di guasti a seguito di errato collegamento decade la validità della garanzia.
4. Disporre le tubature in modo che i punti di connessione non possa essere calpestati.
5. Se una tubatura flessibile esterna risulta danneggiata, solo il produttore o il personale di assistenza può sostituirla.
6. Non si potranno far valere diritti di garanzia in caso di modifiche non autorizzate (che comprendono anche tutte le modifiche ai cavi).

**Conservare le istruzioni di montaggio!**

Conservare le istruzioni anche dopo il montaggio per poter eseguire correttamente eventuali modifiche successive

Non è consentito lo smaltimento del prodotto nei normali rifiuti domestici. Lo smaltimento deve essere effettuato conformemente alle direttive relative allo smaltimento dei rifiuti/riciclaggio.

## SuperDot

Typ: L394.06/16



# HALEMEIER

### pl Technika w skrócie

Napięcie zasilające:	12V DC	Kąt obserwacji światła:	20°
Moc:	1,2W	Przewód:	1800 mm
Rodzaj zabezpieczenia:	IP 20	Możliwość regulacji natężenia światła:	tak/LED 12V z regulacją
Kolor światła:	Ciepła biel	Połączenie wtykowe:	LED-Miniplug M1
	Neutralmy biel	Podłączenie do:	Starter LED

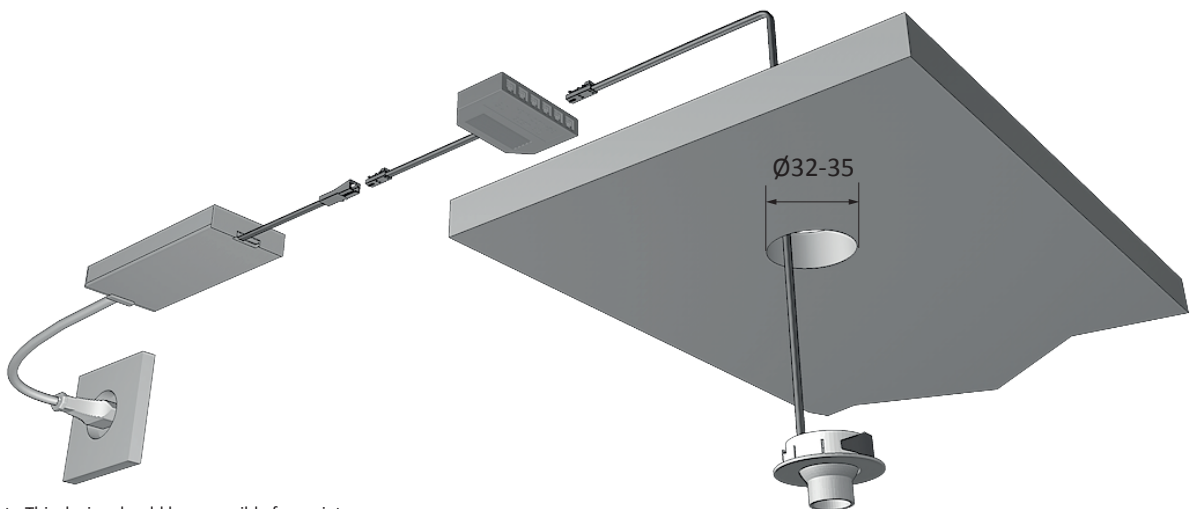
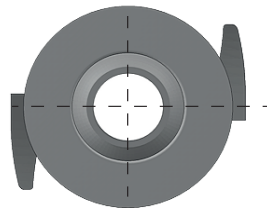
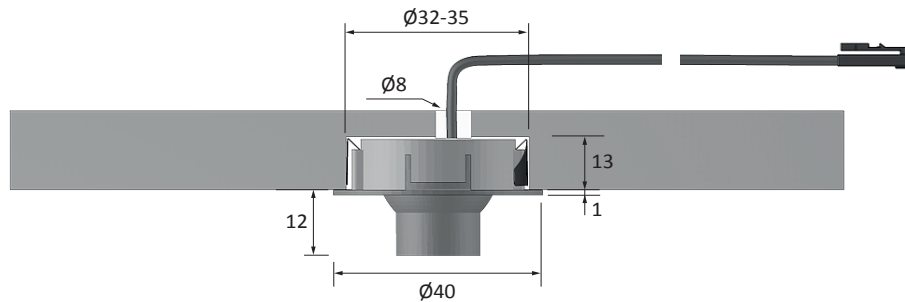
### Wskazówki bezpieczeństwa:

1. Podczas wykonywania prac instalacyjnych i konserwacyjnych oraz napraw system musi być całkowicie odłączony od sieci elektrycznej. Należy odłączyć wtyczkę sieciową i zabezpieczyć przed ponownym włączeniem.
2. Podczas montażu można stosować wyłącznie dozwolone materiały instalacyjne lub akcesoria systemowe.
3. W przypadku szkód spowodowanych przez nieprawidłowe podłączenie wygasają roszczenia gwarancyjne.
4. Należy ułożyć przewody w taki sposób, by miejsca przyłączenia nie były narażone na rozciąganie.
5. Jeśli zewnętrzny przewód elastyczny zostanie uszkodzony, może zostać wymieniony wyłącznie przez producenta lub jego serwis obsługi klienta.
6. Samowolne manipulowanie przy elementach systemu powoduje wygaśnięcie gwarancji (dotyczy również jakichkolwiek zmian przy okablowaniu).

### Nie wyrzucać instrukcji montażu!

Prosimy o zachowanie niniejszej instrukcji nawet po wykonaniu montażu, aby w przyszłości móc fachowo przeprowadzić ewentualne zmiany.

De verwijdering via het normale huisvuil is niet toegestaan! De verwijdering dient volgens de lokale voorschriften voor de afvalverwijdering/recycling te geschieden.



- en** LED ballast - This device should be accessible for maintenance.
- de** LED-Vorschaltgerät - Dieses Gerät sollte zu Wartungs- und Servicezwecken zugänglich sein.
- fr** Ballast à LED - Cet appareil devrait être accessible pour le service et la maintenance.
- es** Reactancia LED - Este aparato debe estar accesible para el mantenimiento y servicio.
- nl** LED-voorschakelapparaat - Dit toestel moet toegankelijk zijn voor onderhoud en service.
- it** Alimentatore per LED - Questo apparecchio deve essere accessibile per manutenzione e servizio.
- pl** Starter LED - Urządzenie to powinno być dostępne dla przeprowadzenia prac serwisowych.