

ELEMENTY SKŁADOWE



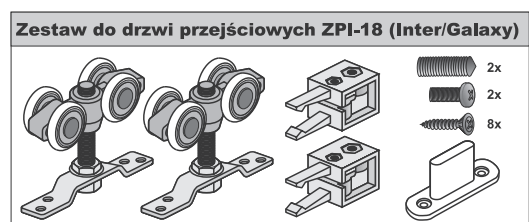
Długość: 1,5 m, 2,0 m, 2,5 m,
3,0 m, 4,0 m, 6,0 m.



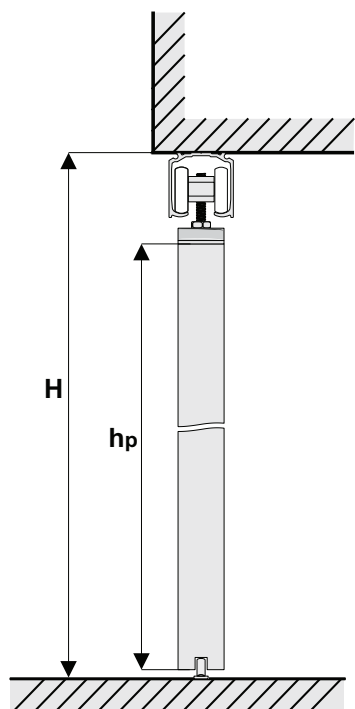
Długość: 1,5 m, 2,0 m, 2,5 m,
3,0 m, 4,0 m, 6,0 m.



Długość: 1,5 m, 2,0 m, 2,5 m,
3,0 m, 4,0 m, 6,0 m.



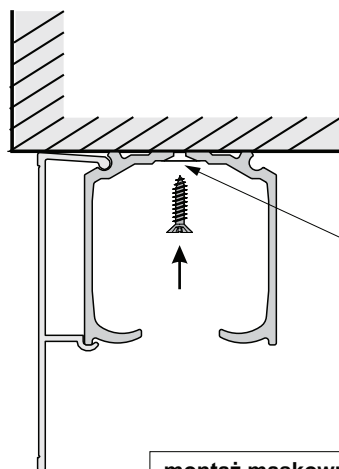
1. Tor w świetle otworu



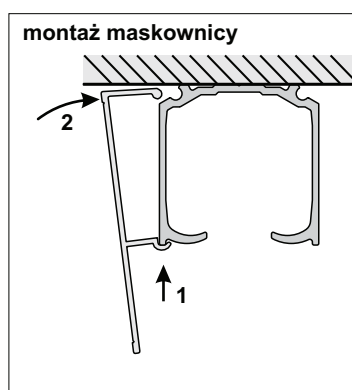
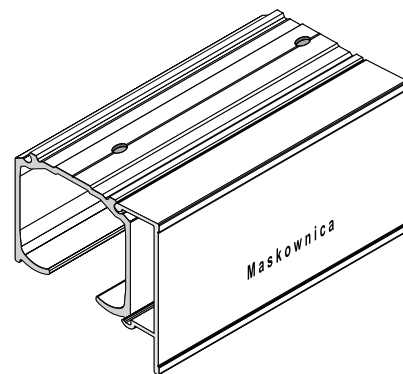
Wysokość płyty h_p

$$h_p = H - 65 \text{ mm}$$

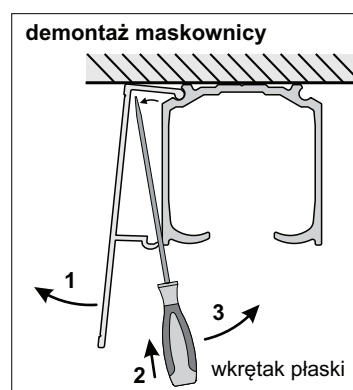
H - wysokość światła otworu



Średnica otworów zależy od wielkości zastosowanych wkrętów. Otwory pod wkręty fazować



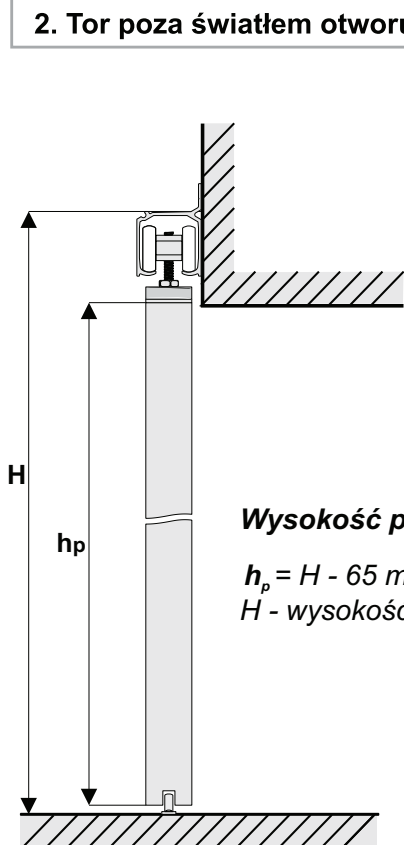
montaż maskownicy



demontaż maskownicy

wkrętak płaski

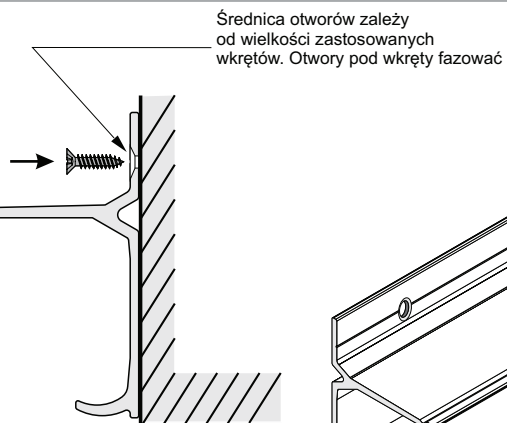
2. Tor poza światłem otworu



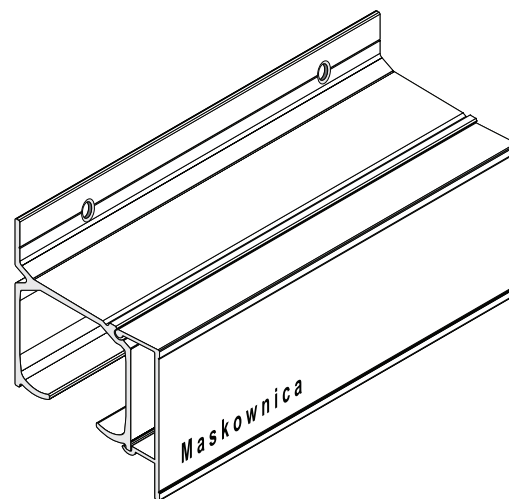
Wysokość płyty h_p

$$h_p = H - 65 \text{ mm}$$

H - wysokość do górnej powierzchni toru



Średnica otworów zależy od wielkości zastosowanych wkrętów. Otwory pod wkręty fazować



UWAGA !

W przypadku gdy po zamontowaniu toru, nie będzie miejsca do wprowadzenia wózków w tor, należy je wprowadzić przed przykręceniem toru.