



Vetro 40 Sync

Mechanisms for glass doors with simultaneous opening
Meccanismi per porte con apertura simultanea in vetro



Vetro 40 Sync

PATENTED

Mechanisms for glass doors with simultaneous opening.

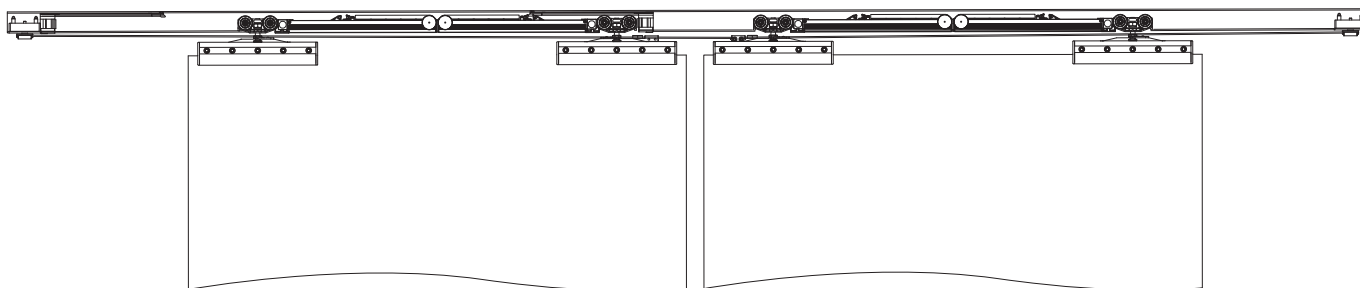
Meccanismi per porte in vetro con apertura simultanea.



Vetro 40 Sync is a **sliding system suitable for synchronized opening glass door with a reduced height clamp** (only 40 mm). The system is available with full-length clamping system that can be cut to size at a later time.

The system is **compatible with monolithic or laminated glass**, with thicknesses of 8-8,7 mm (5/16"), 10-10,7 mm (3/8") and 12-12,7 mm (1/2").





Vetro 40 Sync integrates the new sliding trolleys with **Fluid** technology: the movement turns out to be extremely soft, in opening and closing, for a constantly improved user experience.



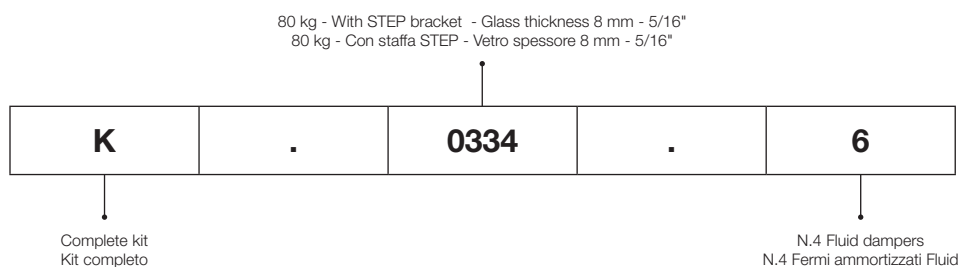
Vetro 40 Sync è il **sistema scorrevole per porte in vetro ad apertura simultanea con pinza ad altezza ridotta** (solo 40 mm). Il sistema è disponibile con pinza a tutta lunghezza: la pinza può essere successivamente tagliata a misura.

Il sistema è **compatibile con vetri monolitici o stratificati**, con spessori da 8-8,7 mm (5/16"), 10-10,7 mm (3/8") e 12-12,7 mm (1/2").

Vetro 40 Sync integra i nuovi scorrevoli con tecnologia **Fluid**: il movimento risulta così estremamente morbido, in apertura e in chiusura, per un'esperienza di utilizzo sempre migliorata.

Vetro 40 Sync		COMPLETE BOX KIT / KIT COMPLETO IN SCATOLA		
K	Complete kit / Kit completo			
		0334	 With STEP bracket - Glass thickness 8-8,7 mm - 5/16" Con staffa STEP - Vetro spessore 8-8,7 mm - 5/16"	
		0335	 With STEP bracket - Glass thickness 10-10,7 mm - 3/8" Con staffa STEP - Vetro spessore 10-10,7 mm - 3/8"	
		0336	 With STEP bracket - Glass thickness 12-12,7 mm - 1/2" Con staffa STEP - Vetro spessore 12-12,7 mm - 1/2"	
				6 N.4 Fluid dampers N.4 Fermi ammortizzati Fluid

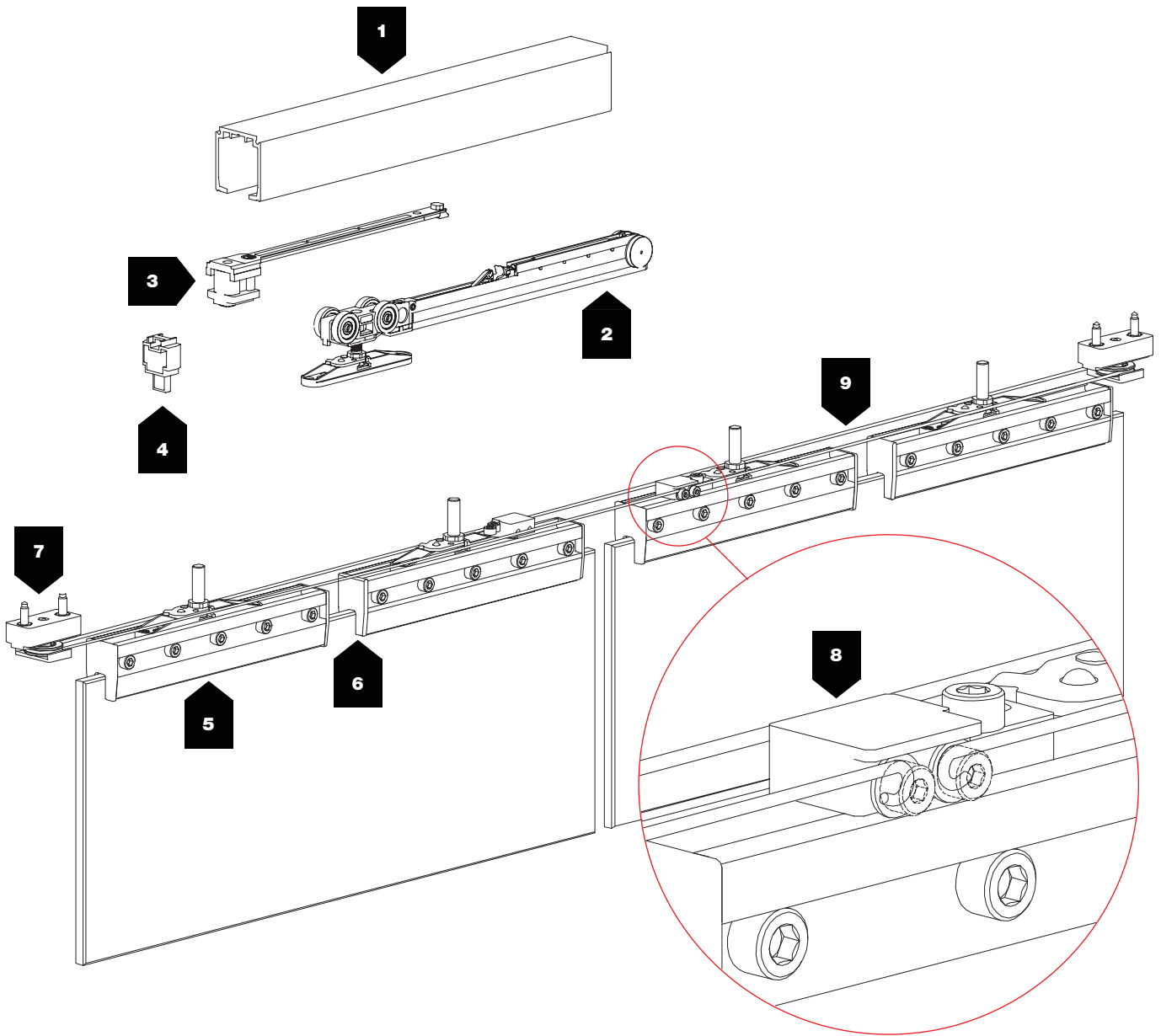
EXAMPLE / ESEMPIO



Tracks / Binari		ALUMINUM FINISHES CODES / CODICI FINITURE ALLUMINIO		
CODE / CODICE		FINISH COLOR / COLORE FINITURA		
8 01 0.0	01 A	Anodized Silver / Argento	STANDARD	

Vetro 40 Sync

Simultaneous glass doors
Porte simultanee in vetro



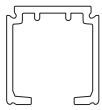
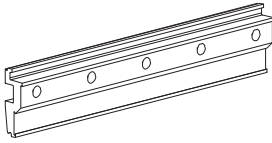
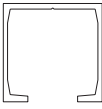
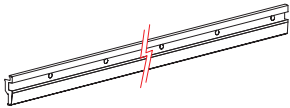
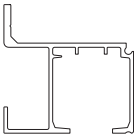

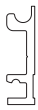
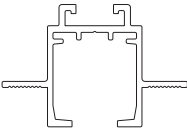
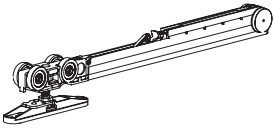
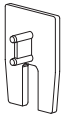
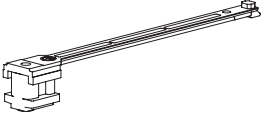
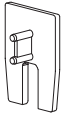
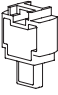

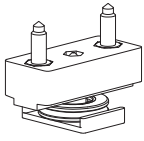

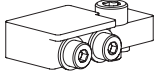
8-8,7 ÷ 12-12,7 mm



80 kg






10 mm

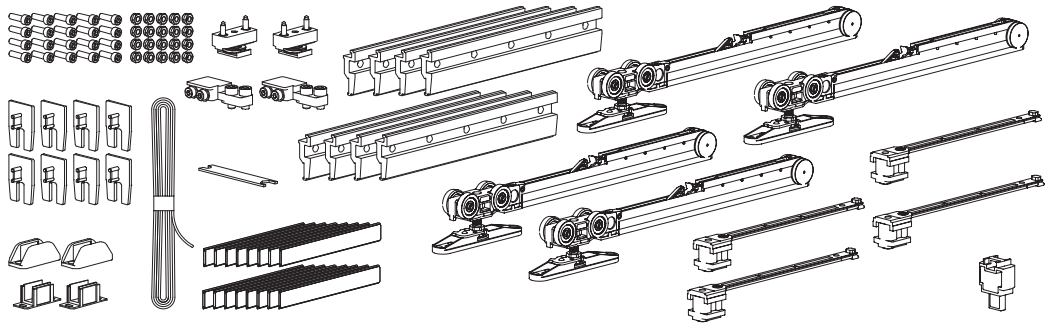
N°	Barcode		kg		N°	Barcode		kg	
1	1280 8 01 0.01280		-		5	1712/020		-	
	1080 8 01 0.01080		-			1712/060		-	
	1359 8 01 0.01359		-			1712/070		-	
	1700 8 01 0.01700		-			1712/080		-	
	1720 8 01 0.01720		-			1712/090		-	
	1263 8 01 0.01263		-	OPTIONAL +		1712/100		-	
				1712/120		-			
2	3372/080/V40		80	FLUID NEW	6	1731		-	Glass thk. Vetri sp. 8-8,7 mm (5/16")
3	3354		80	FLUID NEW		1733		-	Glass thk. Vetri sp. 10-10,7 mm (3/8")
4	3347		-			1737		-	Glass thk. Vetri sp. 12-12,7 mm (1/2")
7	1375		-		7	88		-	
8	1323		-		9			-	





Vetro 40 Sync

Simultaneous glass doors
Porte simultanee in vetro

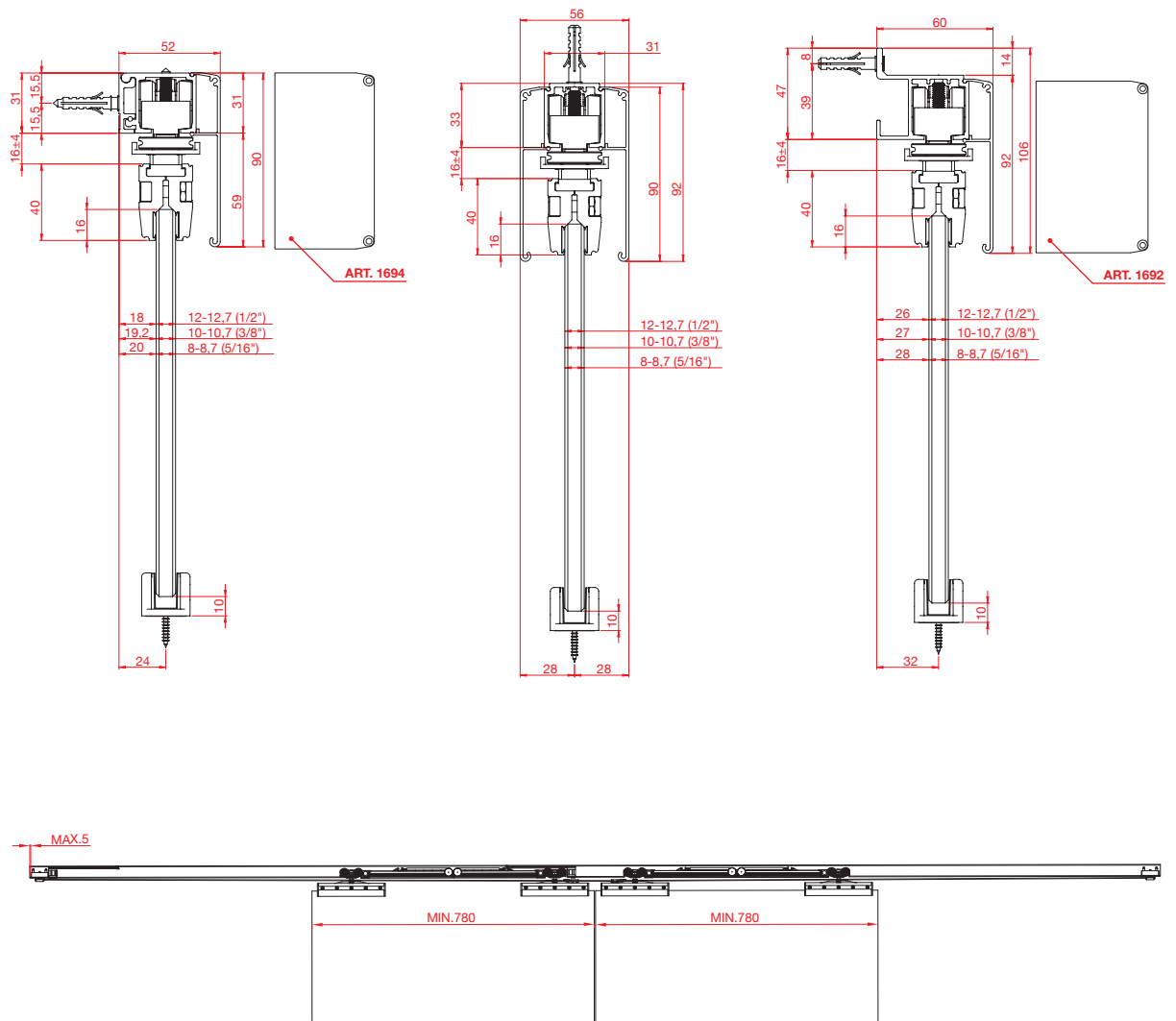
FLUID

-  N.4 Fluid dampers
-  N.4 Fermi ammortizzati Fluid
-  Ball bearings
Cuscinetti a sfera



OLD CODE	NEW CODE				
-	K.0334.6	8-8,7 mm (5/16")	80 kg	Min. 780 mm	4x
-	K.0335.6	10-10,7 mm (3/8")			4x
-	K.0336.6	12-12,7 mm (1/2")			4x

MEASUREMENTS DESCRIPTION / DESCRIZIONI MISURE



FLUID DAMPERS (OPENING AND CLOSING) / FERMI AMMORTIZZATI FLUID IN APERTURA E CHIUSURA



Terno Scorrevoli S.p.A.

**Via Ravenna, 4 - 20814 Varedo (MB) ITALY
Phone +39 0362 543001 - Fax +39 0362 582290**

**terno@ternoscorrevoli.com
www.ternoscorrevoli.com**