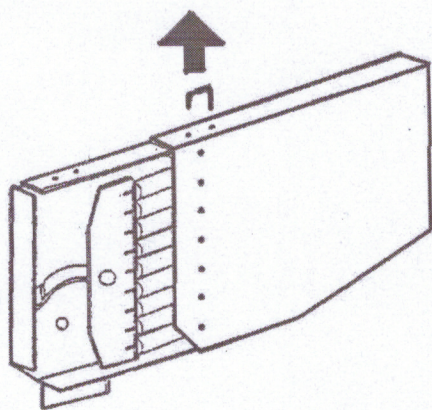
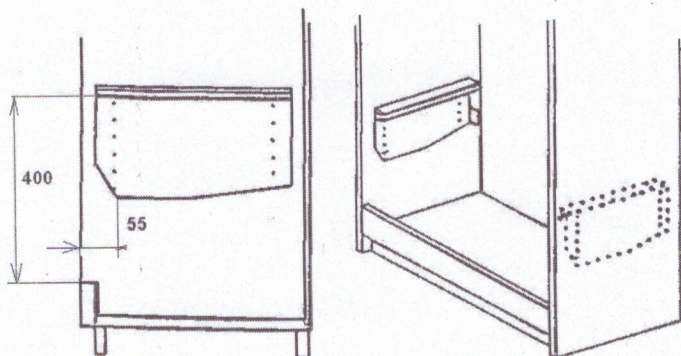


## Mechanismus pro výklopné skříňové postele KP9

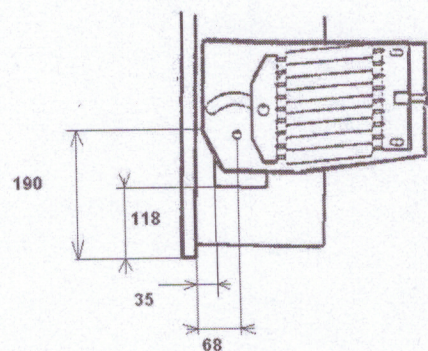
1/ Uvolnění kazety



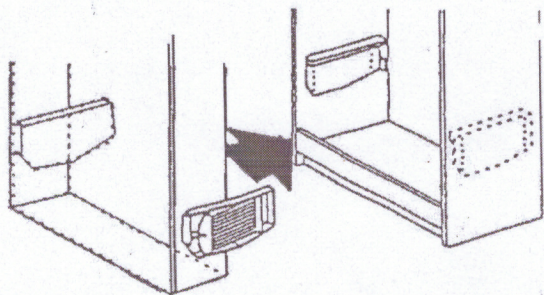
2/ Instalace pouzdra



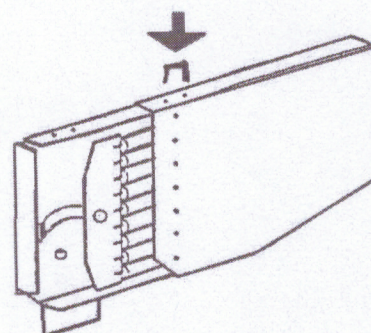
3/ Montáž kazety s pružinami



4/ Vložení lůžka do skříně



5/ Upevnění kazety a vnějšího pouzdra



Tento postup je pouze orientační, každý výrobce lůžek si musí upravit dle vlastních výrobních postupů  
Výrobce neodpovídá za vady, vzniklé nevhodnou instalací