

System zásuvek s dvojitými boky ArciTech

- ▶ Vnitřní vybavení pro zásuvky a vnitřní zásuvky
- ▶ Ocel, prášková barva šampaň



- ▶ Univerzální použití
- ▶ Lze doplnit držák na nože nebo na kořenky, viz str. 607
- ▶ Plast šampaň

OrgaTray 440

Šířka mm	Obj. č. / Hloubka mm		Balení
	370 - 440	441 - 520	
175 - 200	9 202 778	9 202 793	1 ks
201 - 250	9 202 779	9 202 794	1 ks
251 - 300	9 202 780	9 202 795	1 ks
301 - 350	9 202 781	9 202 796	1 ks
351 - 400	9 202 782	9 202 797	1 ks
401 - 450	9 202 783	9 202 798	1 ks
451 - 500	9 202 784	9 202 799	1 ks
501 - 600	9 202 786	9 202 800	1 ks
601 - 700	9 202 787	9 202 801	1 ks
701 - 800	9 202 788	9 202 803	1 ks
801 - 900	9 202 790	9 202 804	1 ks
1091 - 1150	9 202 792	9 202 806	1 ks

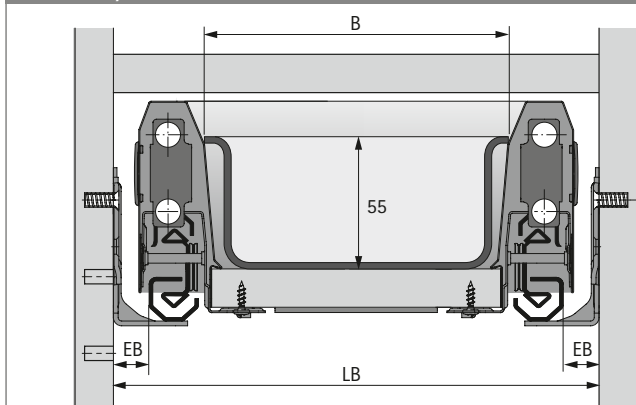
Členění

T	370 - 440											
T	441 - 520				*	*	*	*	*	*	*	*
B	175-200	201-250	251-300	301-350	351-400	401-450	451-500	501-600	601-700	701-800	801-900	1091-1150
NB	300	350	400	450	500	550	600	700	800	900	1000	1200

* = Lze vložit držáky na nože a kořenky

T = Hloubka B = Šířka NB = Jmenovitá šířka

Rozměry



- ▶ Šířka přířezu (B) = $LB - 2 \times EB - 47$ mm
- ▶ Při použití ukončovacích profilů, viz str. 622:
Šířka přířezu (B) = $LB - 2 \times EB - 51$ mm
- ▶ Hloubka přířezu = jmenovitá délka - 27 mm