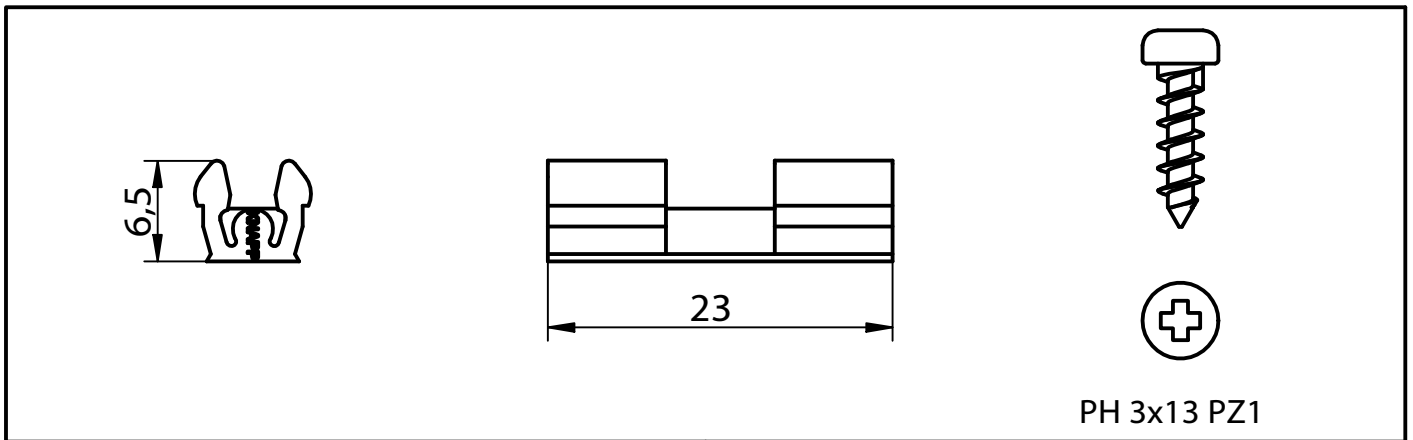
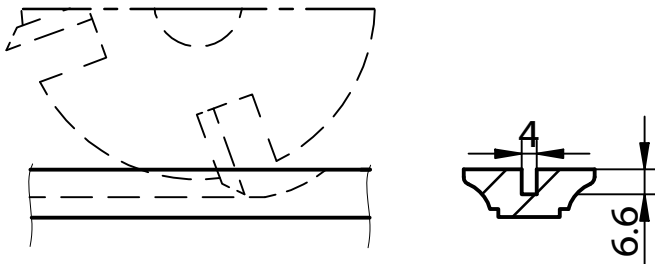


Art. No. K048

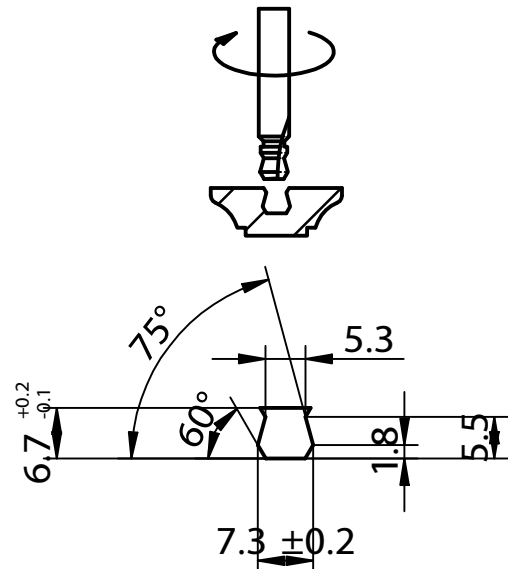
Dovetail clip connector for screw mounting



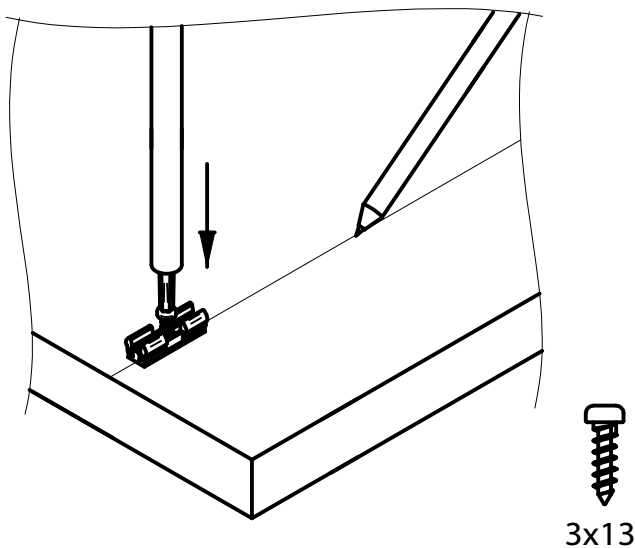
1. Cut groove



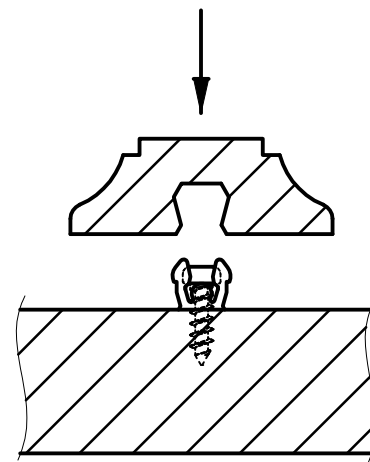
2. Cut spline groove



3. Positioning

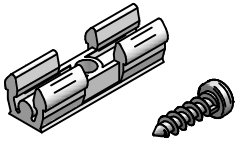


4. Assemble

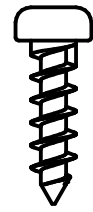


This drawing is the exclusive property of Knapp GmbH.

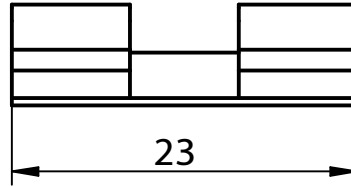
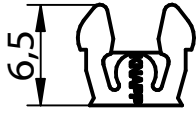
© Knapp GmbH. All measures in mm - Errors excepted. VERSION 03 08.09.2014



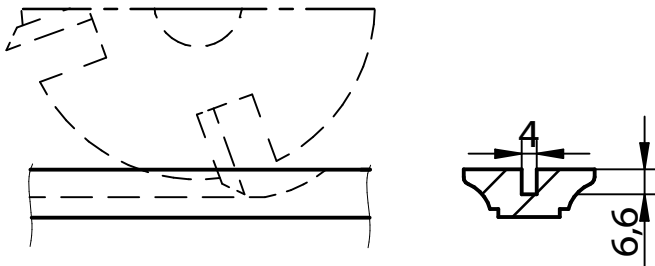
Réf. K048



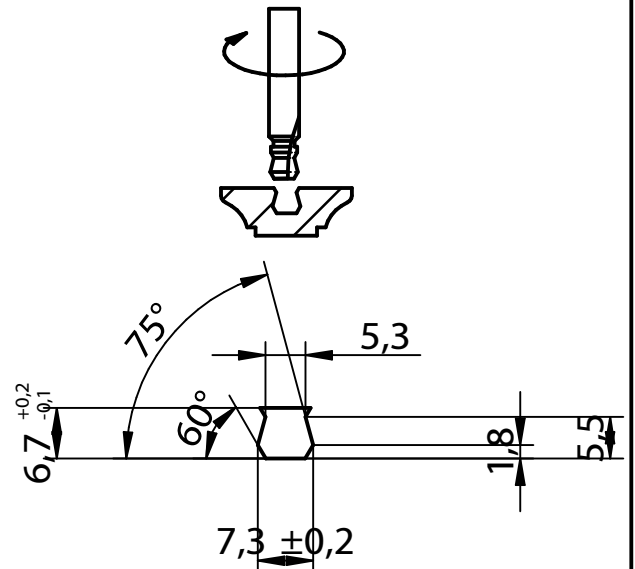
PH 3x13 PZ1



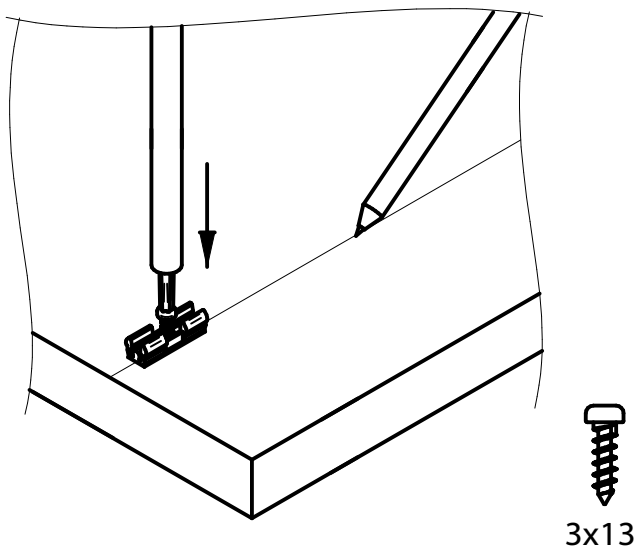
1. Fraiser la rainure



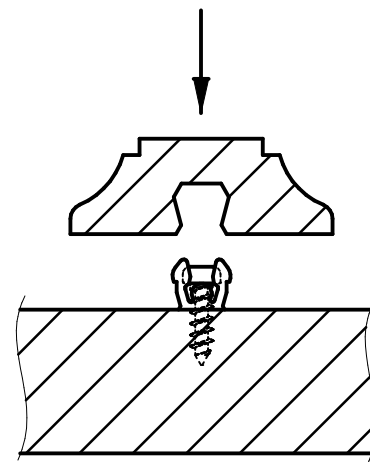
2. Fraiser la queue d'aronde

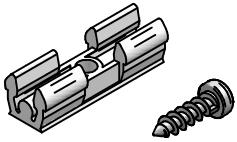


3. Tracer et visser



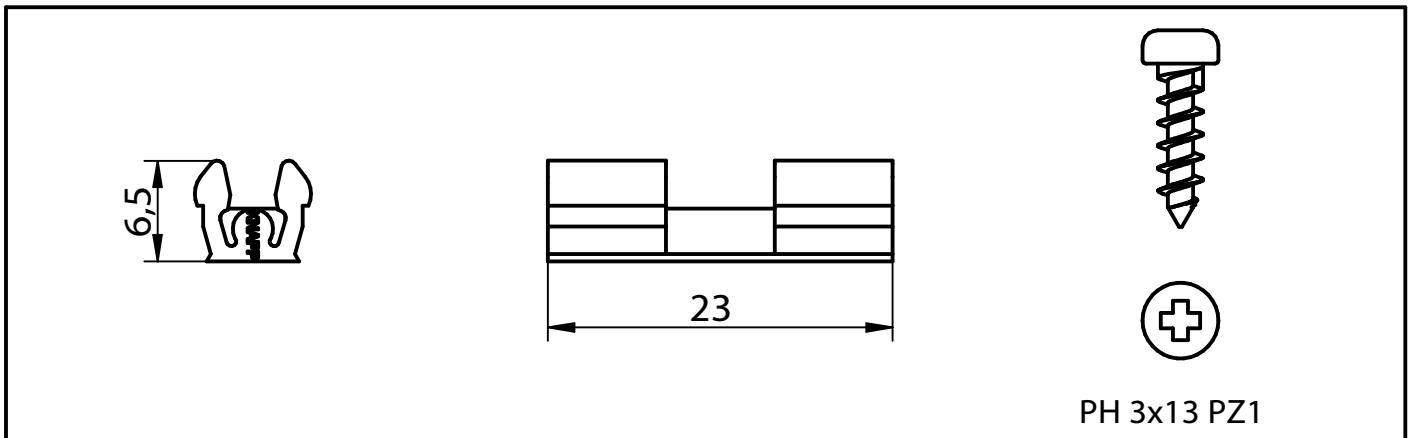
4. Monter





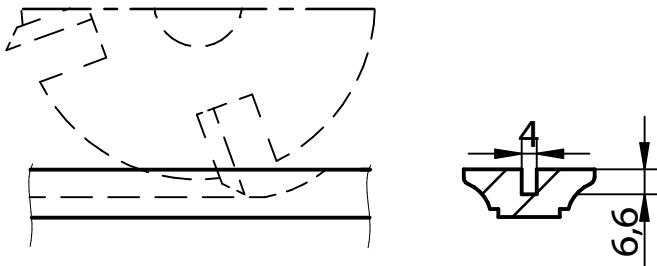
Art. Nr. K048

Gratverbinder zum Verschrauben

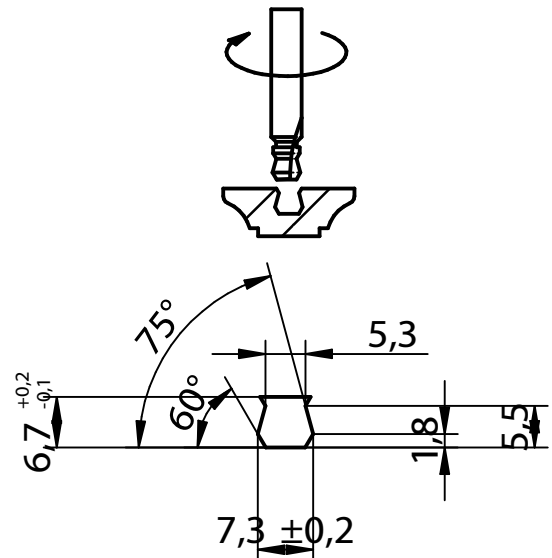


PH 3x13 PZ1

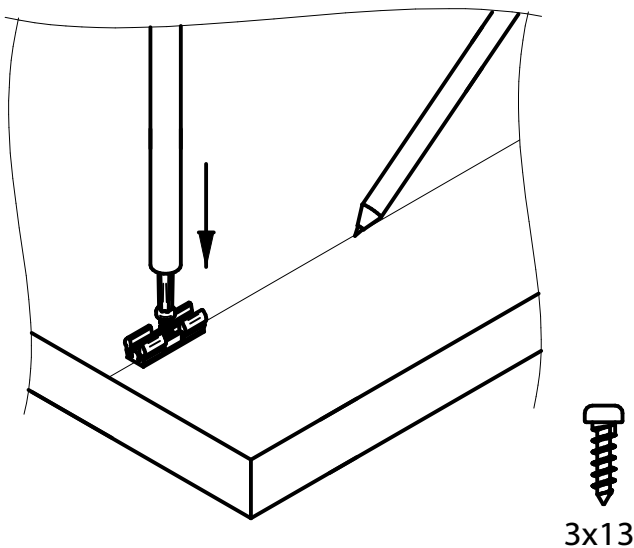
1. Nut Fräsen



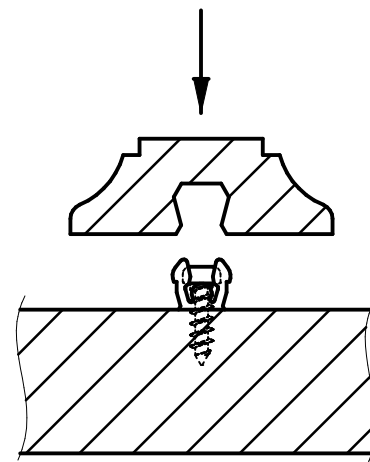
2. Keilnut Fräsen



3. Anreißen und Aufschrauben



4. Montieren



Diese Zeichnung ist Eigentum der Knapp GmbH.

© Knapp GmbH. Alle Maße in mm - Irrtümer, Druckfehler und Änderungen, auch technische vorbehalten VERSION 03 08.09.2014