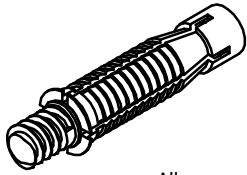


# QUICK-SET 5mm

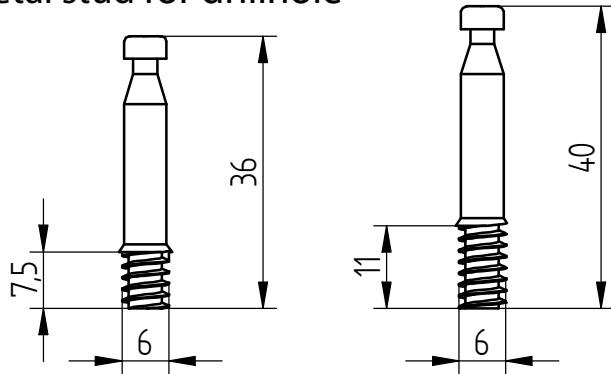


All measurement in mm (millimeters)

Cabinet connector

**Title:**

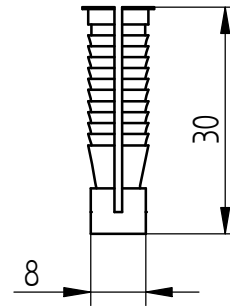
**Metal stud for drillhole**



**Art.-No. 5058**

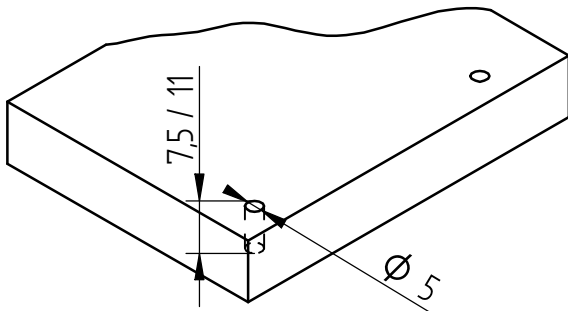
**Art.-No. 5056**

**Plastic sleeve for drillhole**



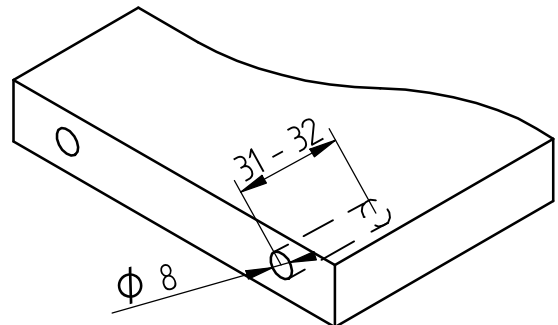
**1. Drilling for metal stud**

Diameter: 5 mm  
Deep: 7.5 / 11 mm



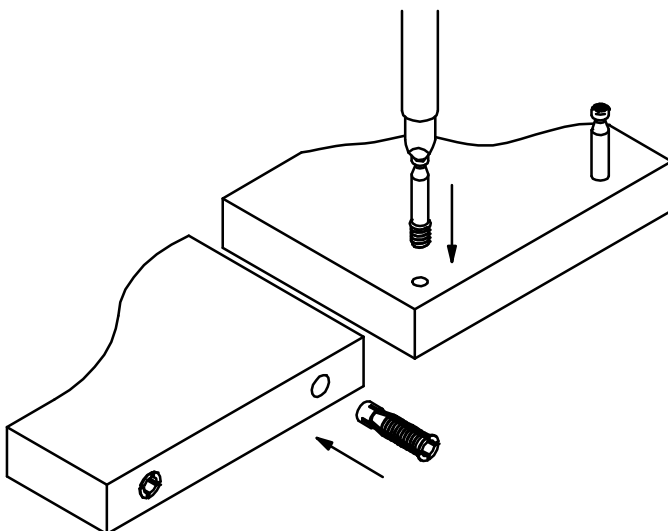
**2. Drilling for plastic sleeve**

Diameter: 8 mm  
Deep: 31-32 mm

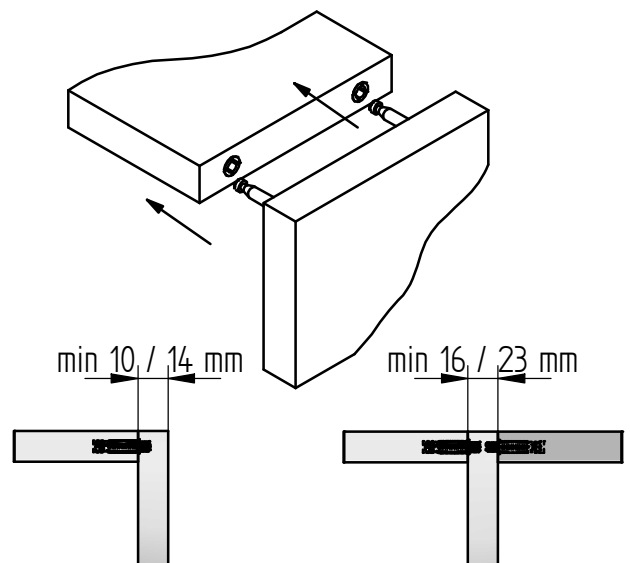


**3. Insert plastic sleeve**

**Screw in metal stud**

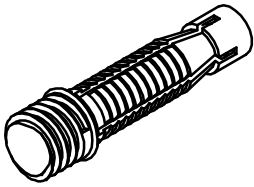


**4. Assemble**



This drawing is the exclusive property of Knapp GmbH.

© Knapp GmbH. All measures in mm - Errors excepted. VERSION 05.b 28. 06. 2018. Update 21.02.2020



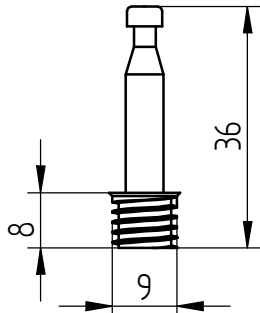
# QUICK-SET 8mm

Cabinet connector

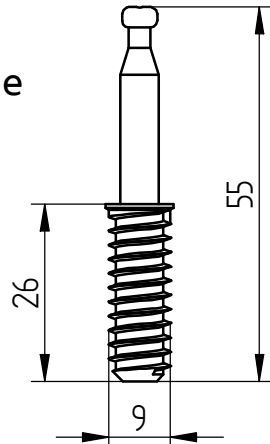
All measurement in mm (millimeters)

**Title:**

**Metal stud for drillhole**

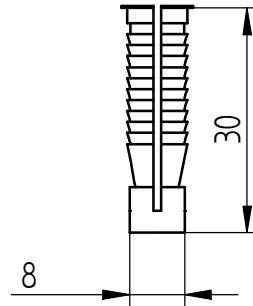


**Art.-No. 5057**



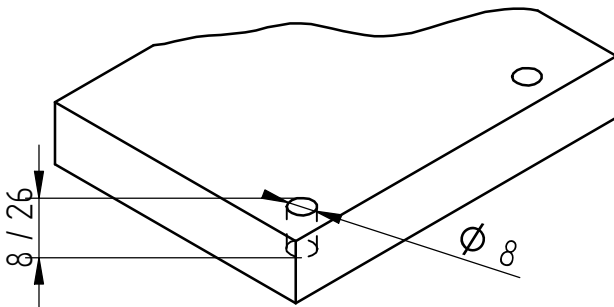
**Art.-No. 5059**

**Plastic sleeve for drillhole**



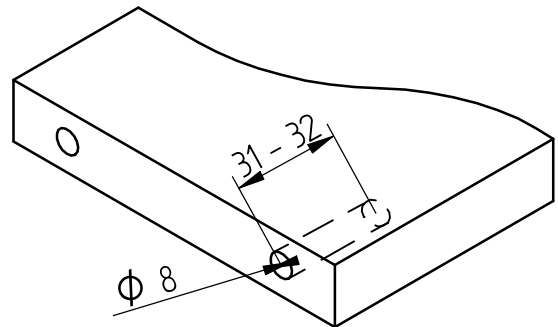
**1. Drilling for metal stud**

Diameter: 8mm  
Deep: 8 / 26 mm



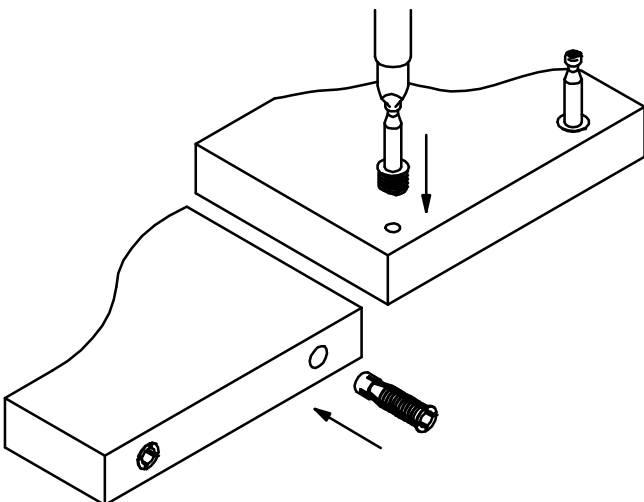
**2. Drilling for plastic sleeve**

Diameter: 8mm  
Deep: 31-32 mm

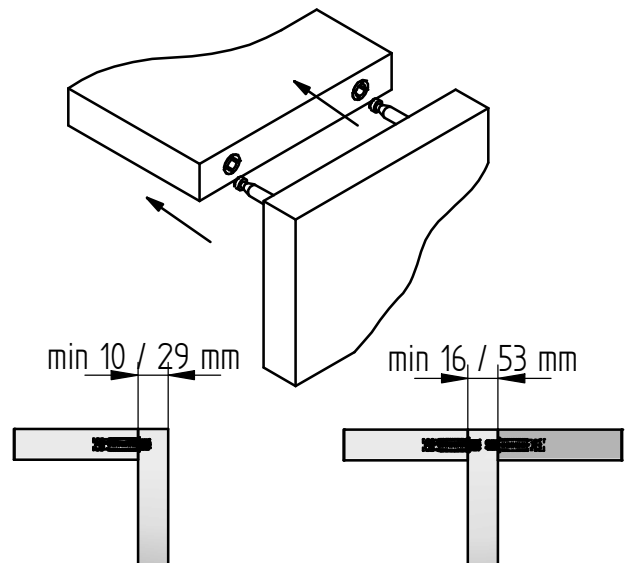


**3. Insert plastic sleeve**

**Screw in metal stud**



**4. Assemble**

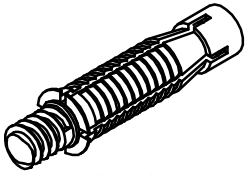


This drawing is the exclusive property of Knapp GmbH.

© Knapp GmbH. All measures in mm - Errors excepted. VERSION 05.b 28.06.2018. Update 21.02.2020

# QUICK-SET 5mm

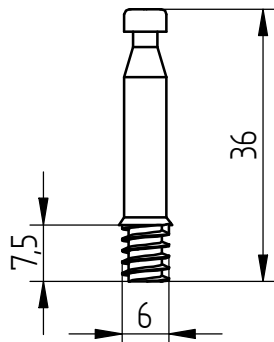
## Assembleur pour corps de meuble



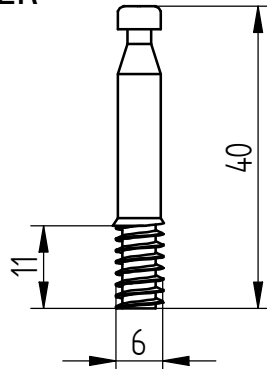
Valeurs de mesures en mm (millimètres)

### Description

#### GOUJON ACIER A VISSER

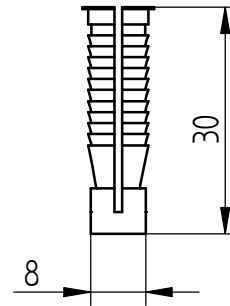


Réf. 5058



Réf. 5056

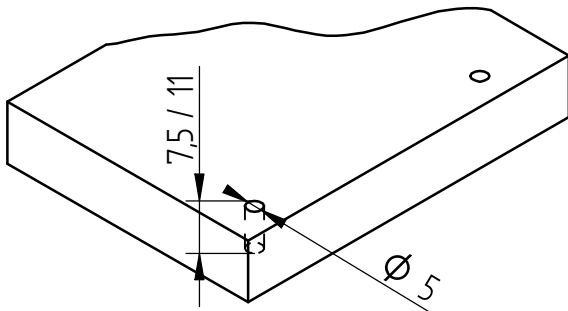
#### CHEVILLE PLASTIQUE



#### 1. Perçage du goujon

Diamètre : 5mm

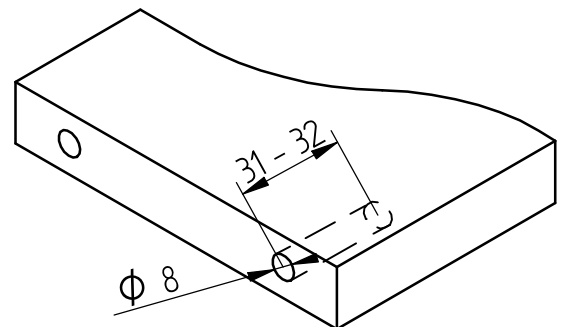
Profondeur : 7,5 / 11 mm



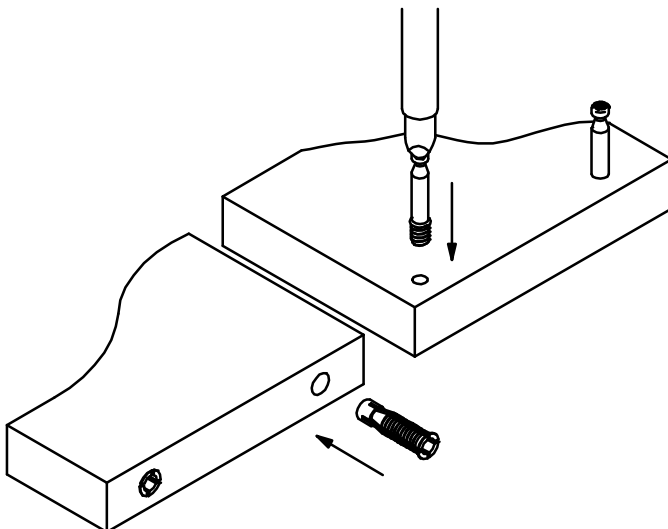
#### 2. Perçage de la cheville

Diamètre : 8 mm

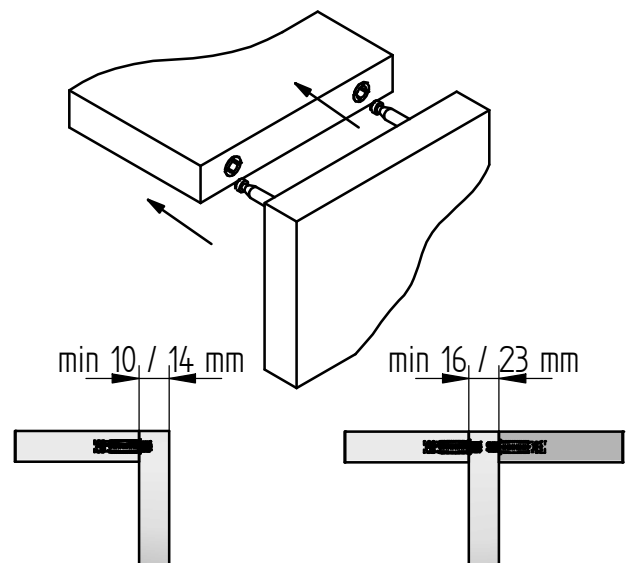
Profondeur : 31-32 mm

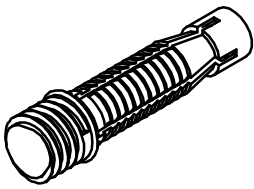


#### 3. Placer les chevilles dans les trous et visser les goujons



#### 4. Assembler les pièces





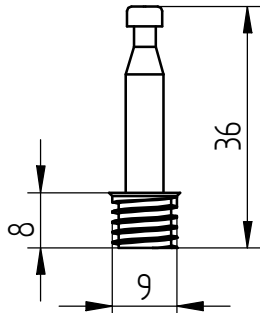
# QUICK-SET 8mm

## Assembleur pour corps de meuble

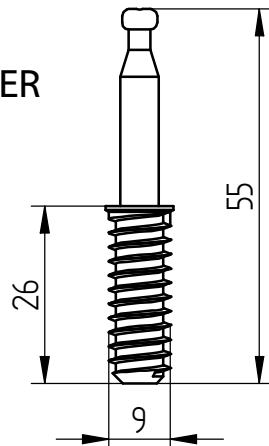
Valeurs de mesures en mm (millimètres)

### Description

#### GOUJON ACIER A VISSER

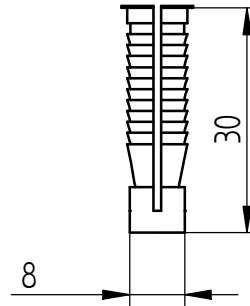


Réf. 5057



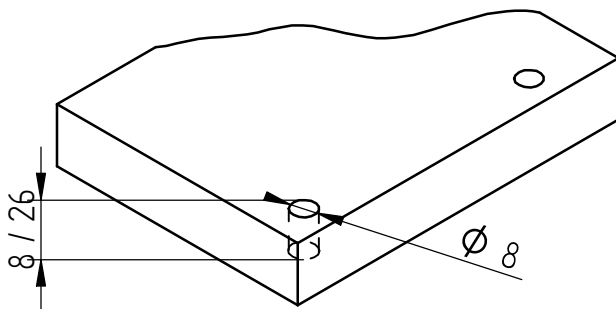
Réf. 5059

#### CHEVILLE PLASTIQUE



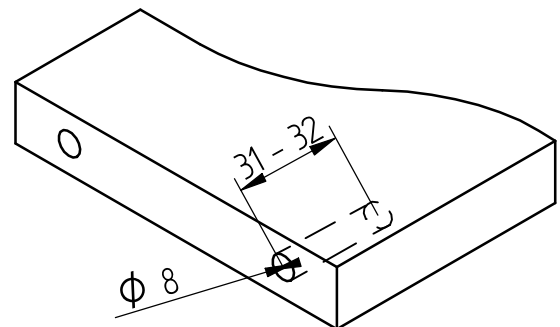
#### 1. Perçage du goujon

Diamètre : 8 mm  
Profondeur : 8 / 26 mm

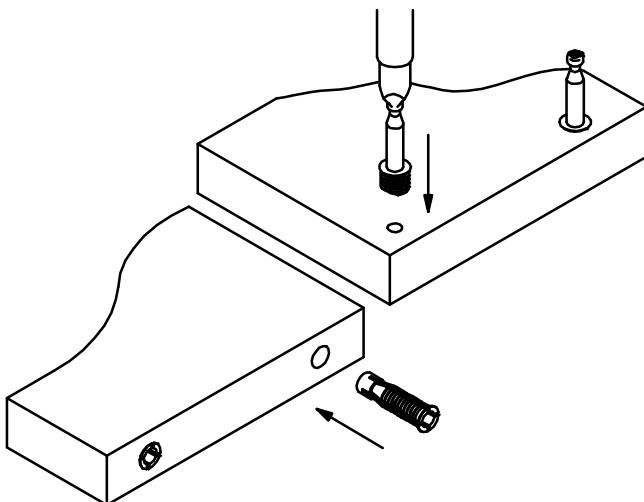


#### 2. Perçage de la cheville

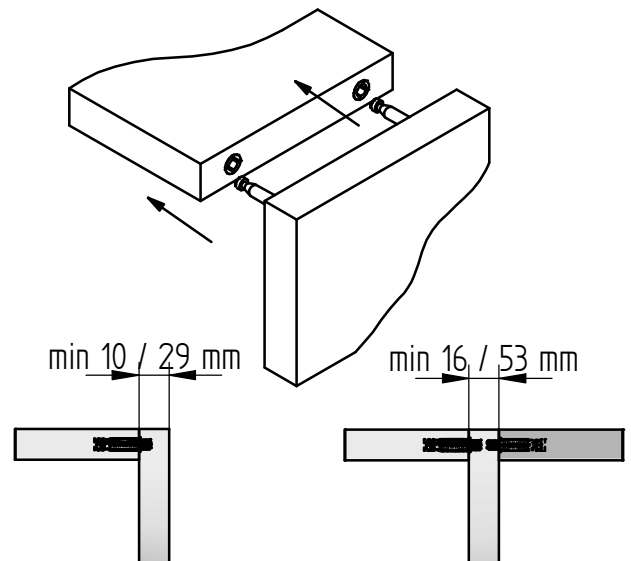
Diamètre : 8 mm  
Profondeur : 31-32 mm



#### 3. Placer les chevilles dans les trous et visser les goujons



#### 4. Assembler les pièces



Ces dessins sont la propriété de Knapp GmbH.

© Knapp GmbH. Toutes dimensions en mm - sauf erreurs, fautes d'impression ou modifications techniques - VERSION 05.b - 28.06.2018. Mai/21.02.2020