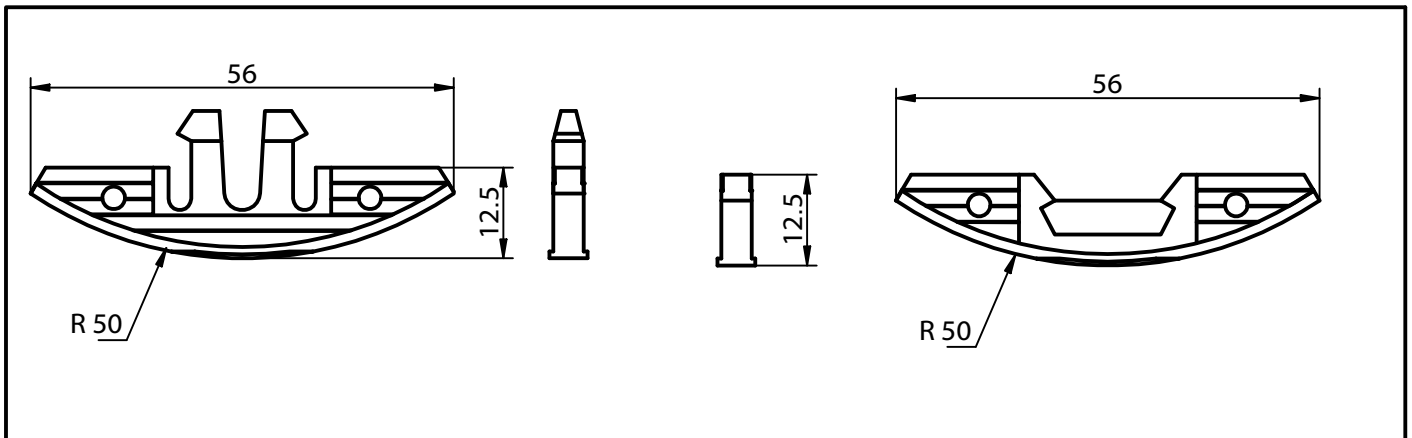


Art.-No. K058

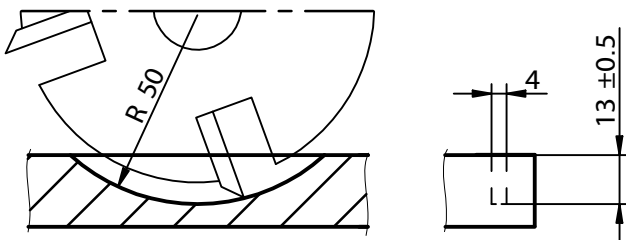
# Instruction Manual

# FAST

Clip-in connectors

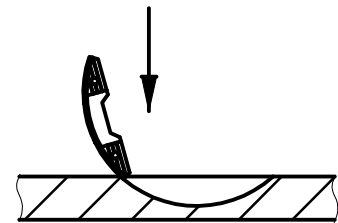


## 1. Routing

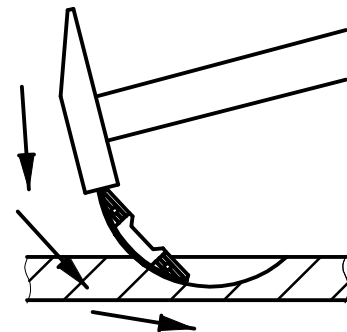


## 2. Knock in

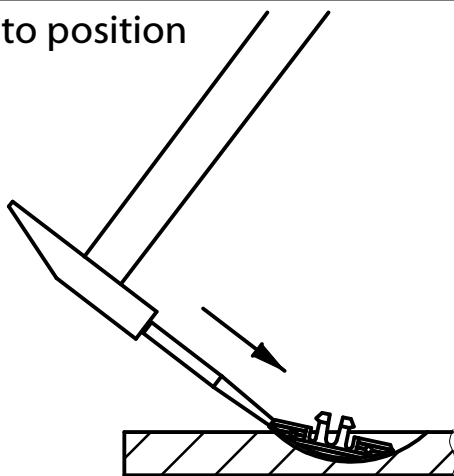
a) Insert



b) Knock in

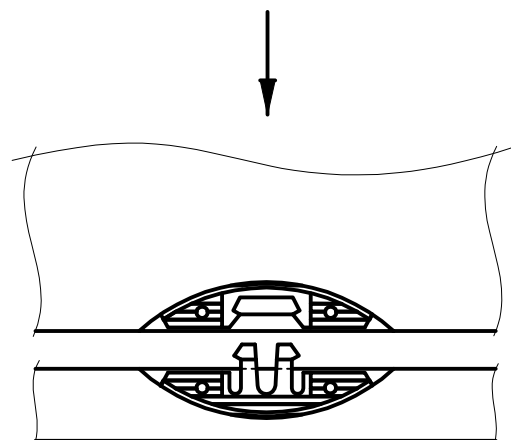


## 3. Into position



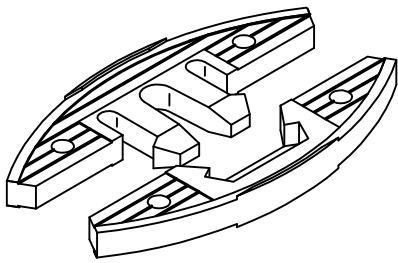
Knock in with the insert tool.

## 4. Assemble



This drawing is the exclusive property of Knapp GmbH.

© Knapp GmbH. All measures in mm - Errors excepted. VERSION 02 13.08.2014

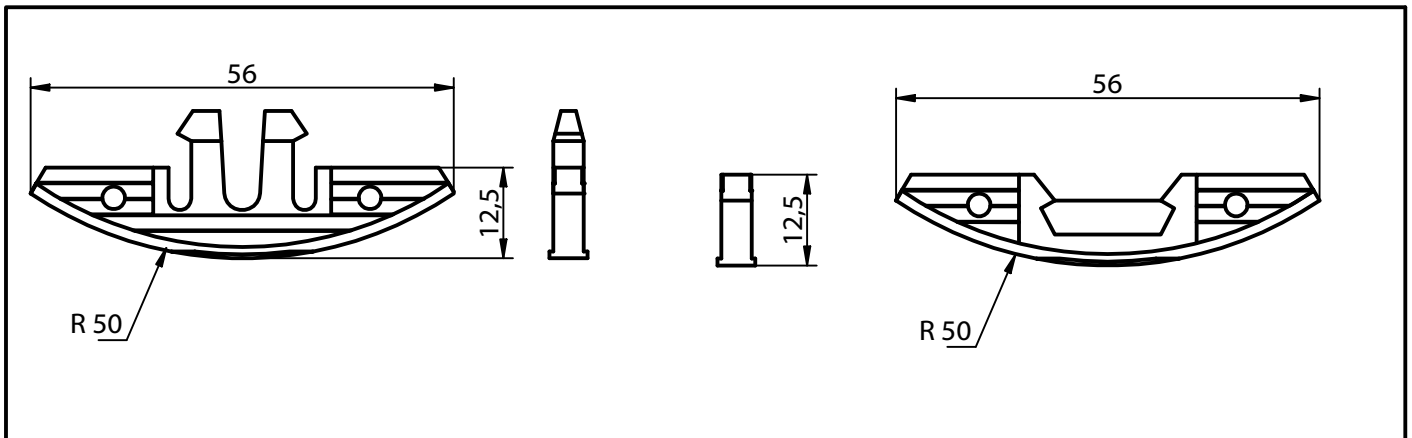


Réf. K058

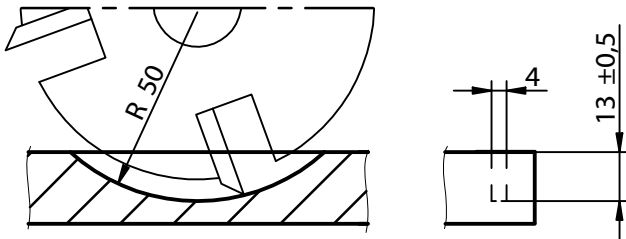
Notice de montage

# FAST

Assembleur à cliquer

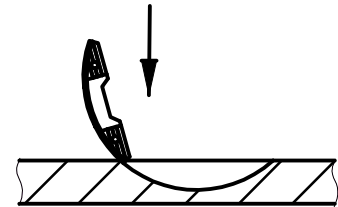


### 1. Fraiser

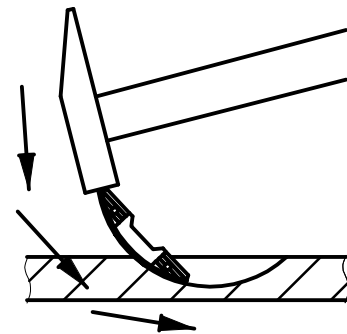


### 2. Engager le connecteur

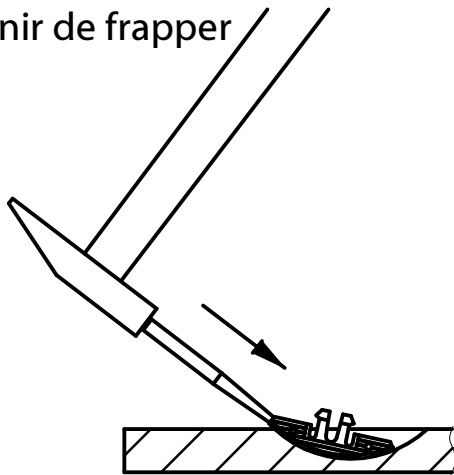
a... Positionner



b...Frapper

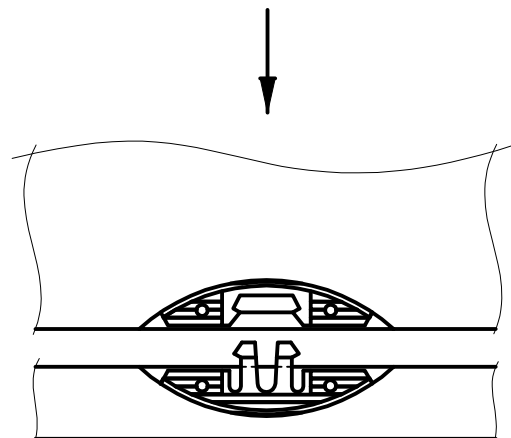


### 3. Finir de frapper



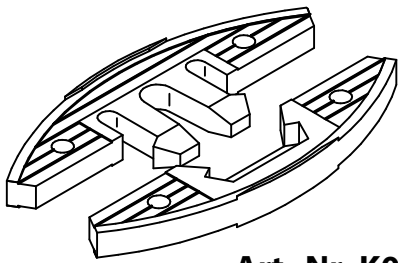
Mettre l'assembleur à fleur à l'aide d'un chasse clou

### 4. Monter



Ce dessin est la propriété de Knapp GmbH.

© Knapp GmbH. Toutes dimensions en mm - sauf erreurs, fautes d'impression ou modifications techniques. VERSION 02 13. 08. 2014

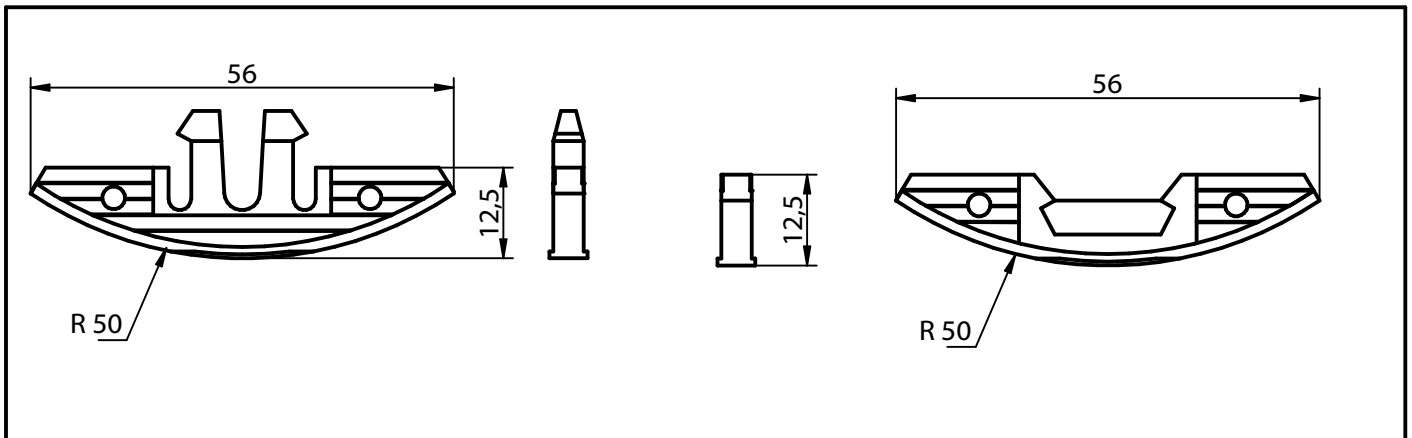


Art.-Nr. K058

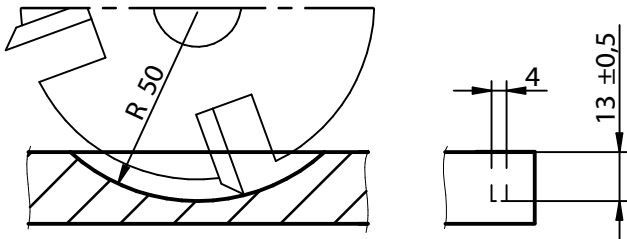
# Montageanleitung

# FAST

Steckverbinder

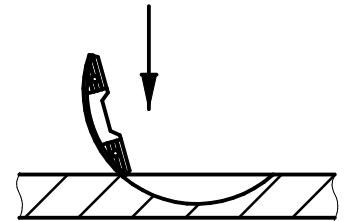


## 1. Fräsen

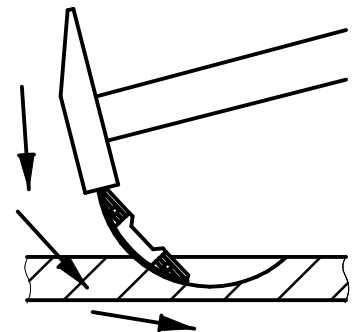


## 2. Einschlagen

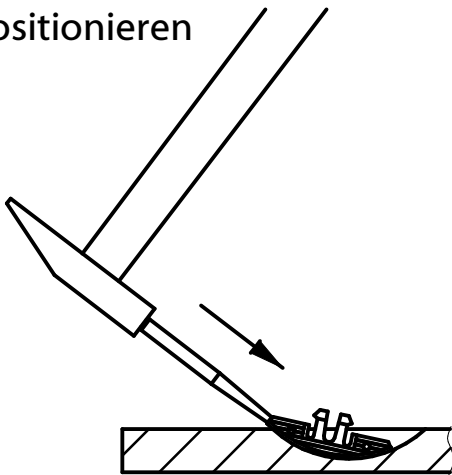
a... Ansetzen



b... Einschlagen



## 3. Positionieren



Mit Hilfe des Einschlagwerkzeuges den Verbinder genau positionieren

## 4. Montieren

