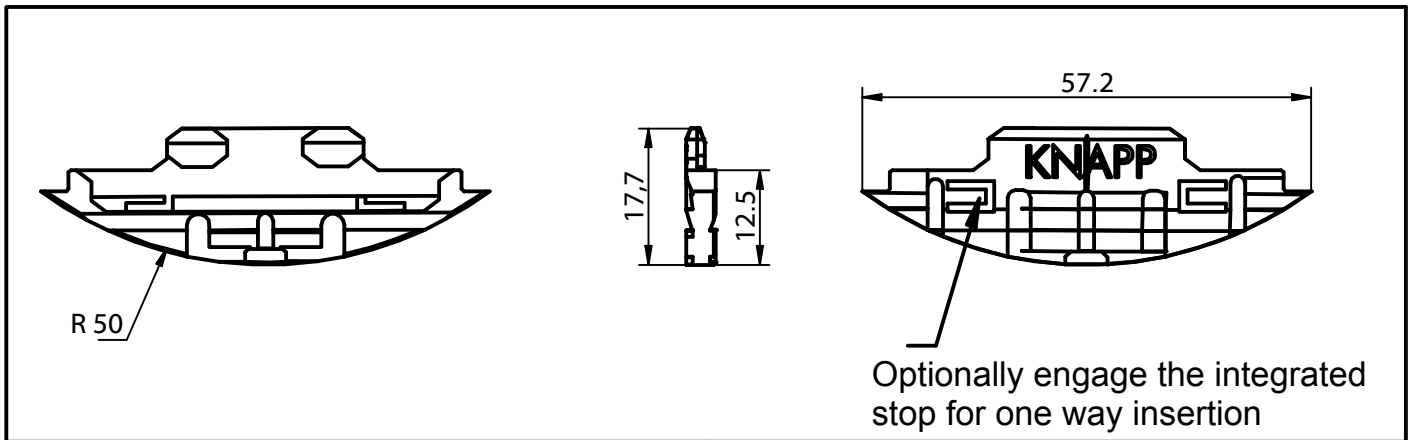


Art.-No. K026

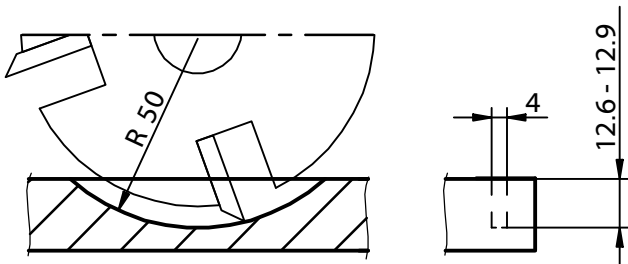
Instruction Manual

METAL

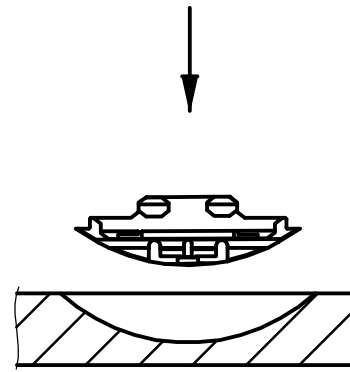
Slide connectors



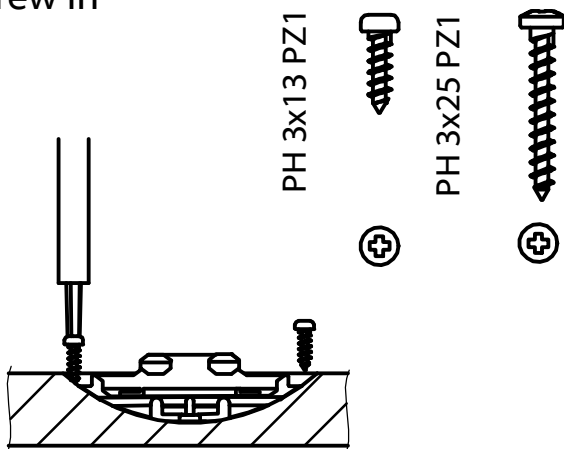
1. Routing



2. place in

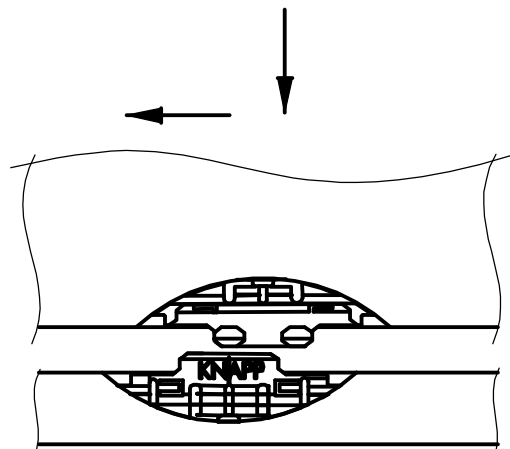


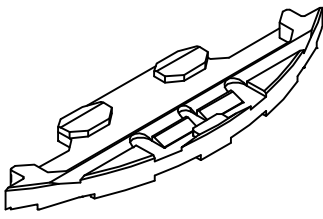
3. Screw in



Install on the face with 3x13 mm screws and in the end grain with 3x25 KNAPP PH screws

4. Assemble



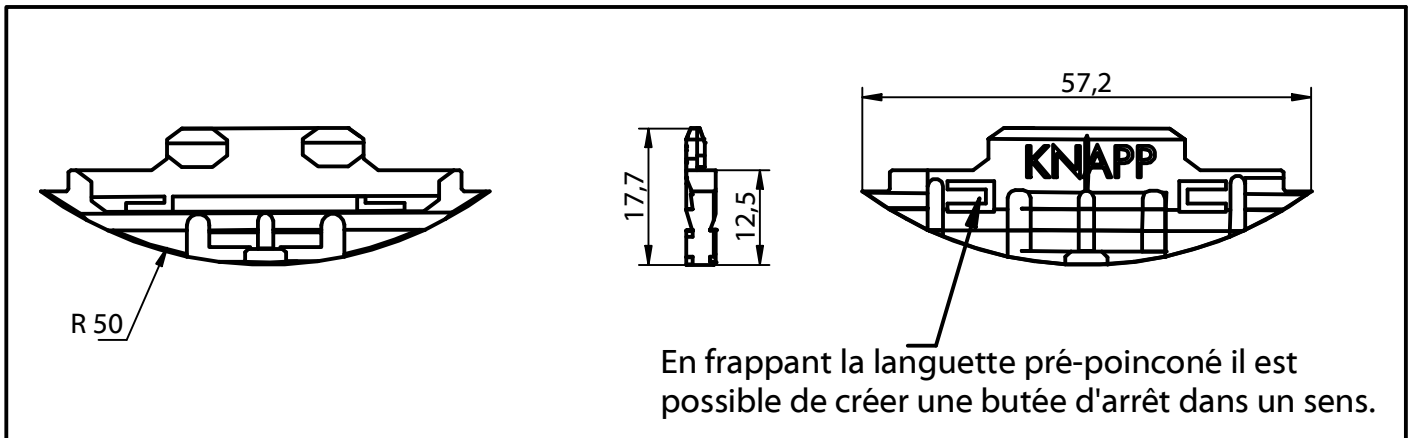


Réf. K026

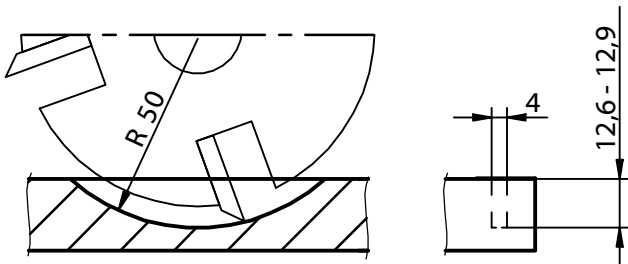
Notice de montage

METAL

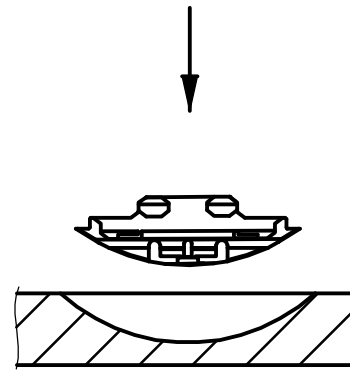
assembleur à coulisser



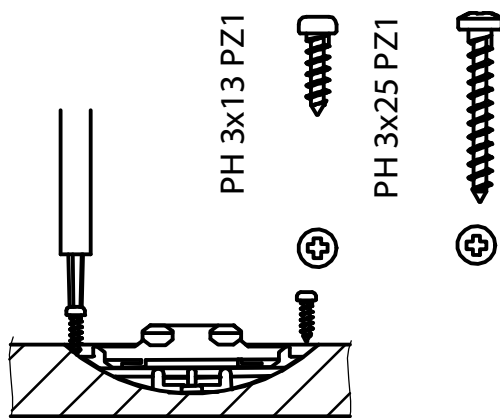
1. Fraiser



2. Insérer

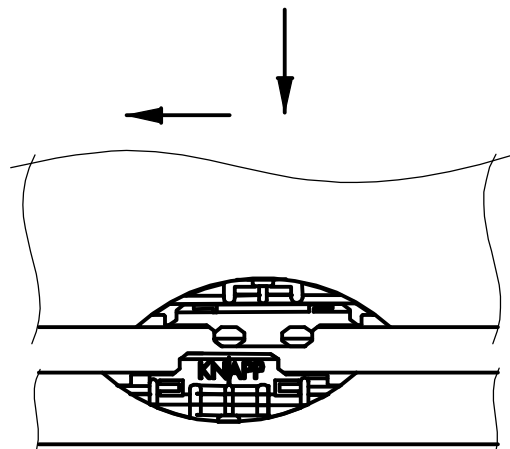


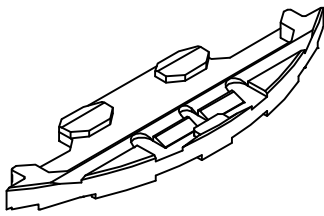
3. Visser



Vissage sur face avec vis de 3x13 et vissage en bout de panneau avec vis 3x25 KNAPP PH

4. Monter



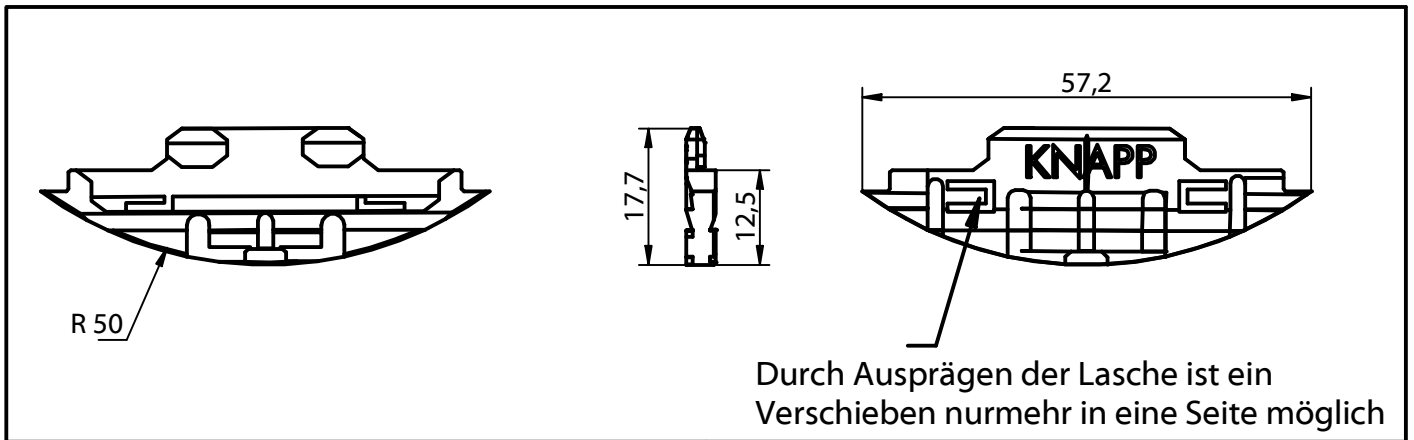


Art.-Nr. K026

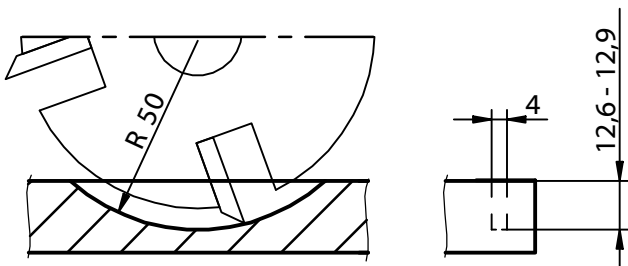
Montageanleitung

METAL

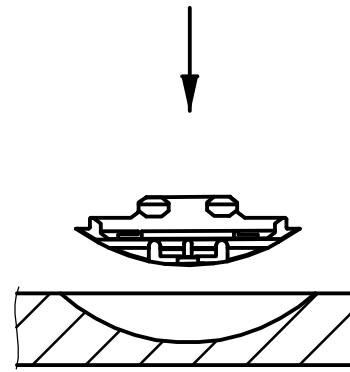
Schiebeverbinder



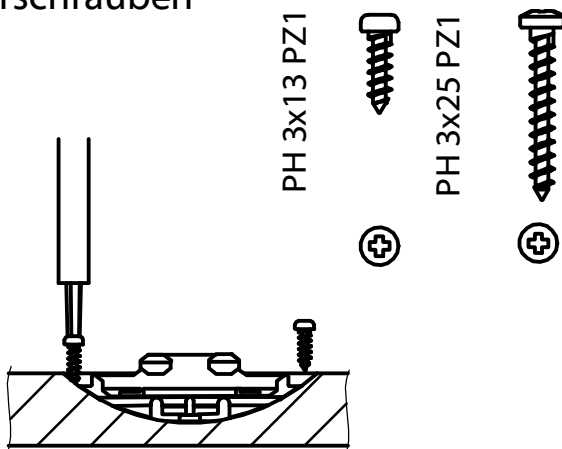
1. Fräsen



2. Einlegen



3. Verschrauben



Verschrauben in der Schmalseite mit 3x13
in der Breitseite mit 3x25 KNAPP PH Schrauben

4. Montieren

