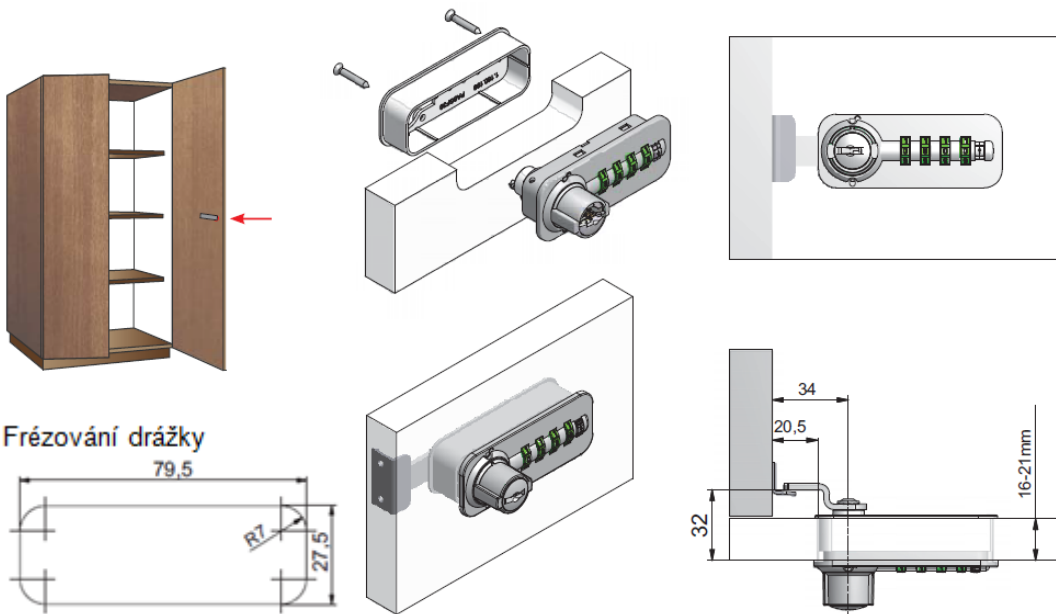
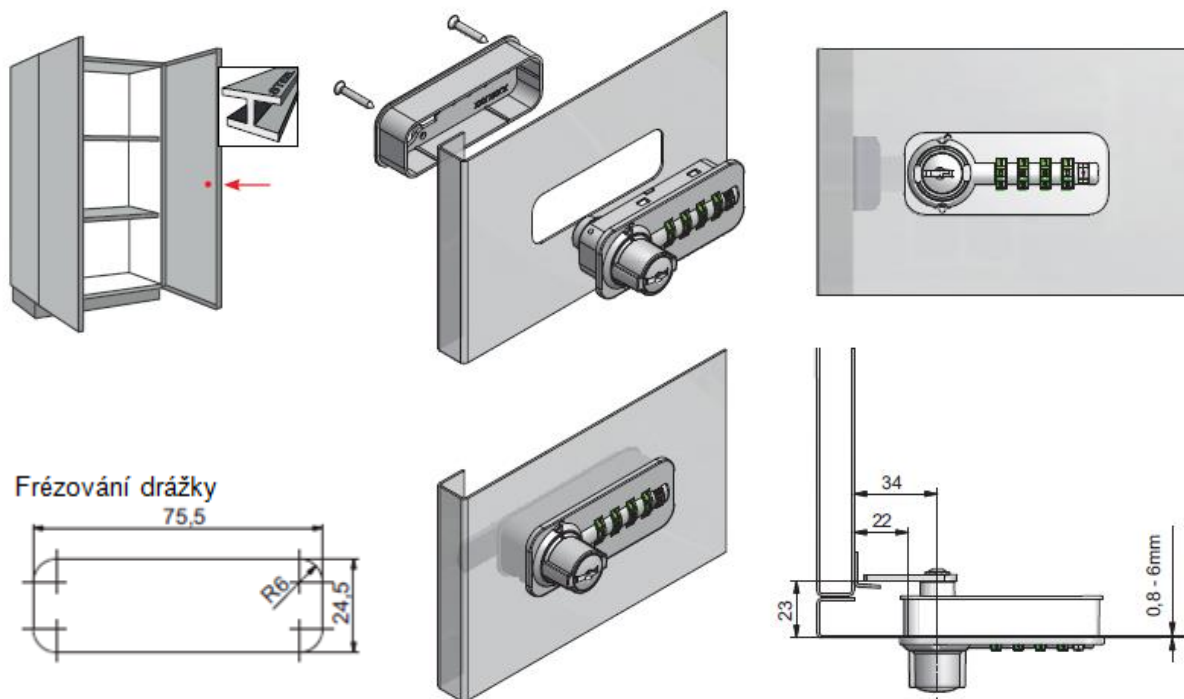


# Dial lock Model 57

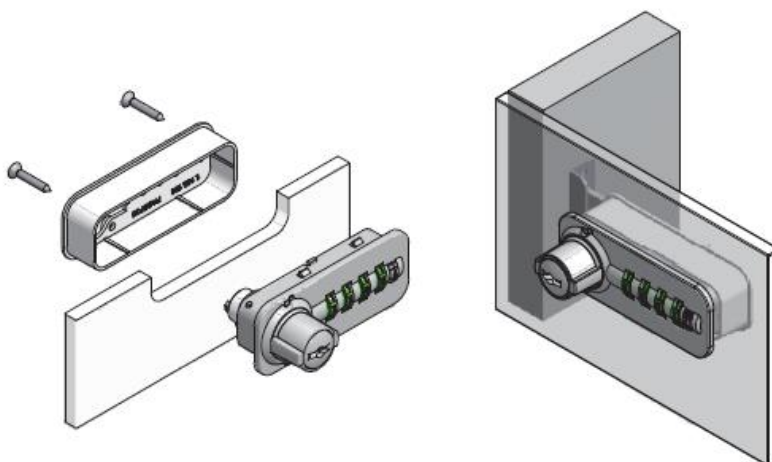
## Montáž pro tloušťku 16-21mm



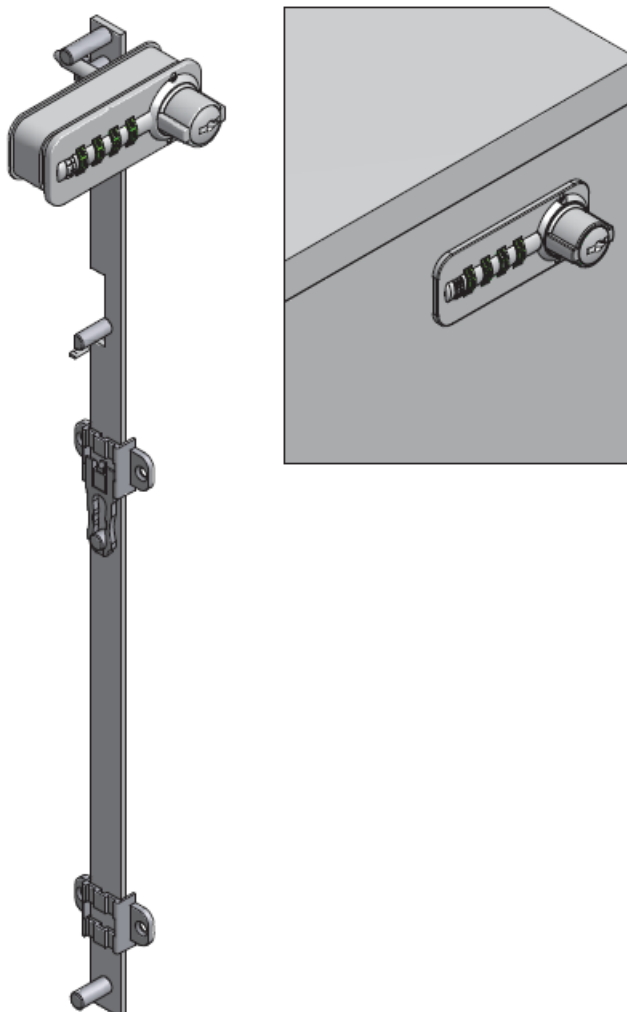
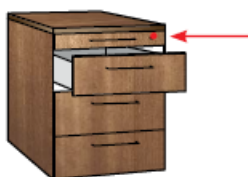
## Montáž pro tloušťku 0,8-6 mm



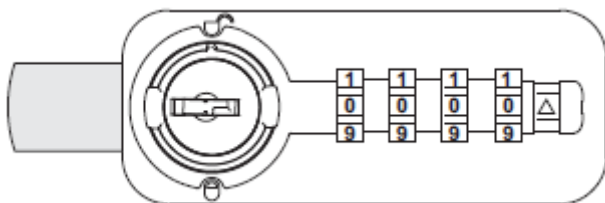
## Montáž na skleněná dvířka



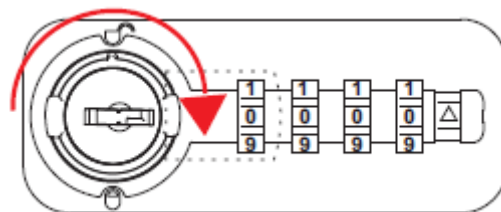
## Montáž na kontejner



## Otevření zámku

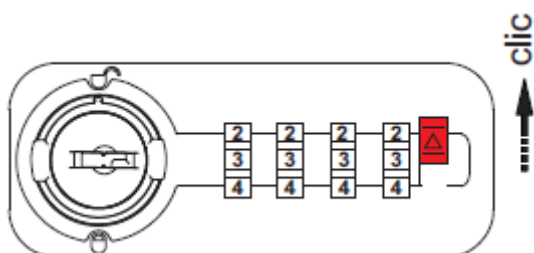


použijte základní tovární kód 0000 nebo zjištěný kód

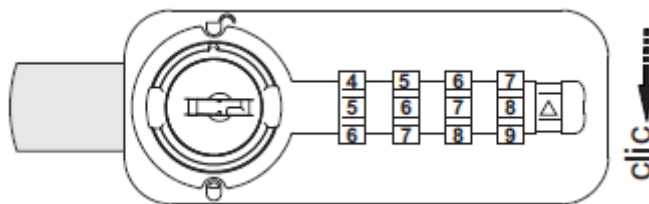


Otevřete zámek. Kód se automaticky přetočí na 0000

## Změna kódu zámku



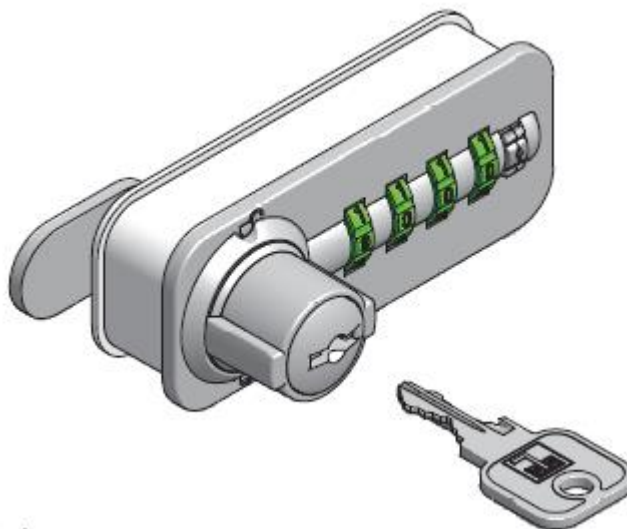
- Zadejte základní kód nebo zjištěný kód
- Přepnete tlačítko



- Zadejte nový kód
- Přepněte tlačítko zpět a nová kód je nastaven

## Nouzové otevření zámku klíčem

- Pro otevření použijte MASTER KEY (typ AA-01 až 05 podle typu objednaného zámku)
- Klíčem otočte v zámku o 180°
- Zámek je otevřen



## Nalezení kódu

- Pro tuto funkci použijte CODE FINDER
- Vložte CODE FINDER do otvoru v zadní části zámku (celkem 4 otvory)
- Otáčejte s kolečkem pro danou pozici
- Jakmile CODE FINDER propadne hlouběji je kód nalezen
- Toto opakujte pro všechny 4 kódovací kolečka

