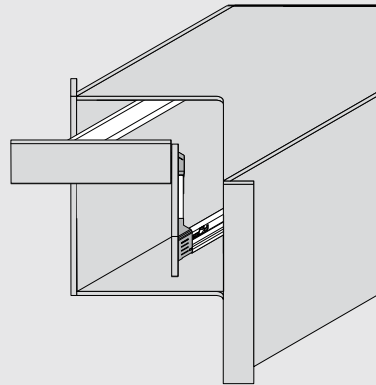


SPACE CORNER

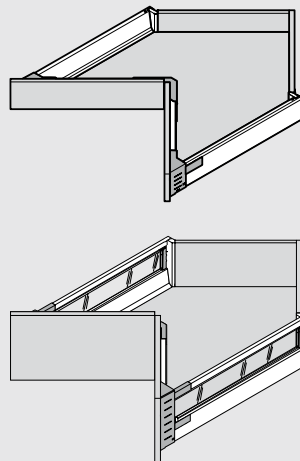
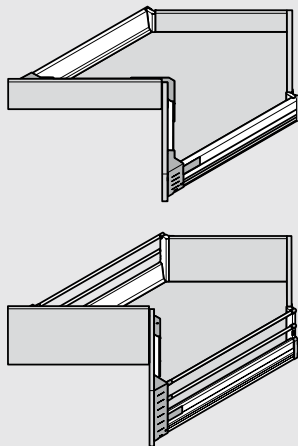
mit | with | avec | con | con | z SYNCROMOTION



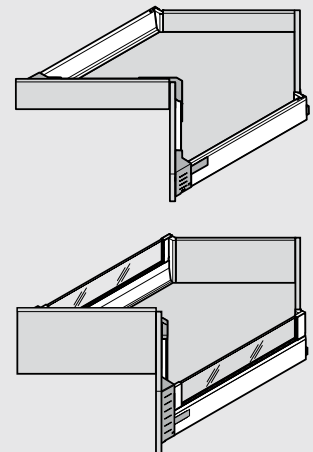
TANDEMBOX plus

TANDEMBOX antaro

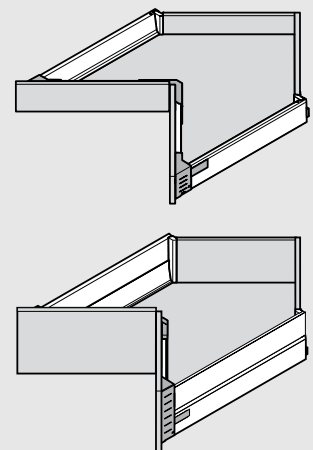
TANDEMBOX intivo



BOXCOVER

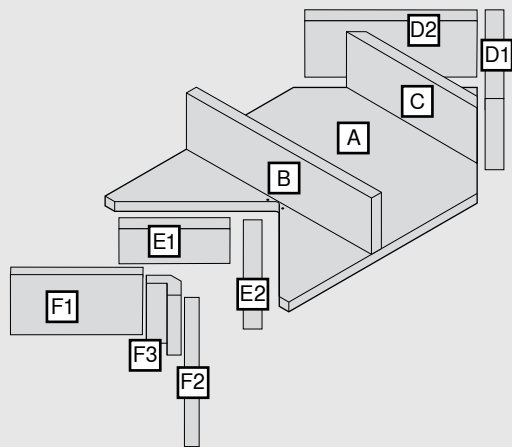


BOXCAP



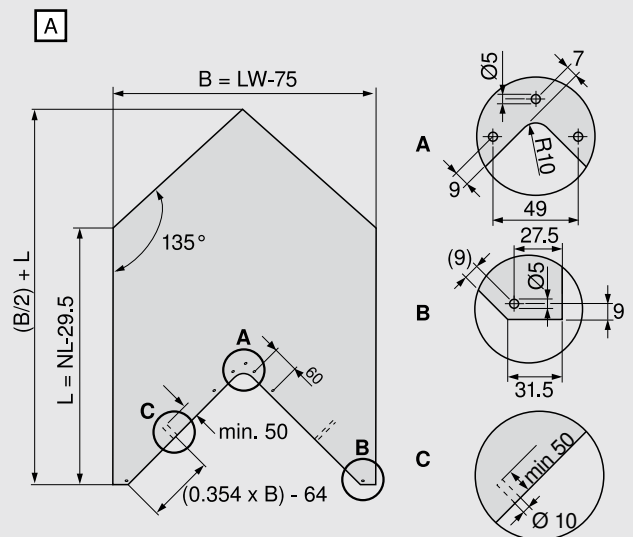
Zuschnittmaße | Cutting Dimensions | Cotes de débit | Dimensionamento | Cotas de corte | Wymiary

Holzteile | Wooden parts | Pièces en bois |
Parti in legno | Piezas de madera | Elementów z drewna



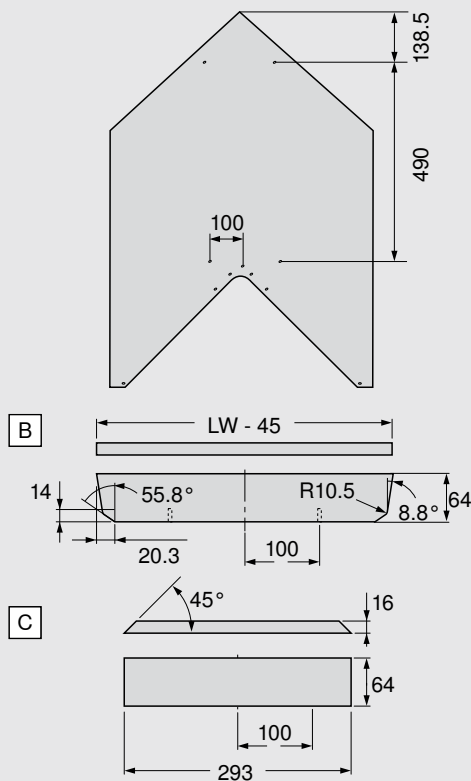
[B] + [C] nur für Schubkasten | for drawer only | que pour tiroir |
solo per cassetto | sólo para cajón | tylko do szuflady

Bodenzuschnitt | Bottom lengths | Debit du fond | Taglio del fondo |
Corte del fondo | Wykrój dna



ORGA-LINE

Höhe M + C + D | Height M + C + D | Hauteur M + C + D | Altezza M + C + D |
Altura M + C + D | Wysokość M + C + D

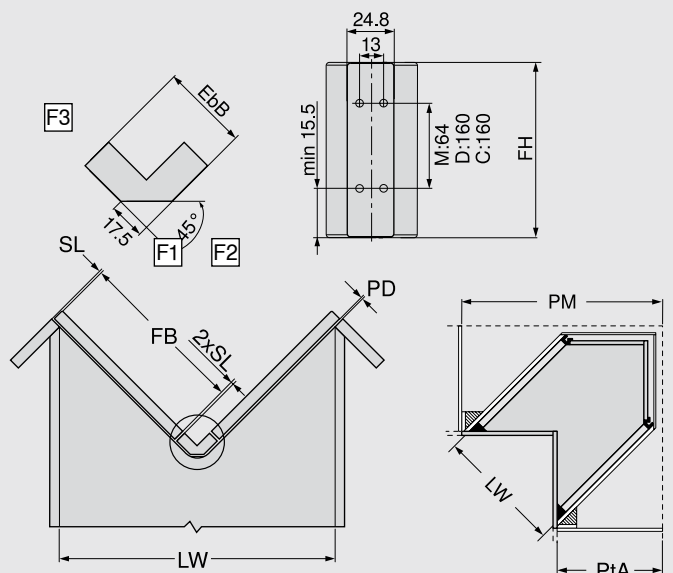


Eckblende | Corner post | Fileur d'angle | Pilastrino |
Pantalla frontal de rinconera | Zaślepka narożna

Höhe M + C + D | Height M + C + D | Hauteur M + C + D | Altezza M + C + D |
Altura M + C + D | Wysokość M + C + D

FB = PM
300 = 900 mm
450 = 1050 mm
600 = 1200 mm

EbB = PM - PtA - FB - (3 x SL) - PD



- EbB Eckblendenbreite / Corner post width / Largeur fi leur d'angle / Larghezza frontale angolare / ancho de pantalla frontal de rinconera / Szerokość bledny narożnej
- PM Planungsmaß / Installation dimension / Cotes d'implantation / Misura di progettazione / Cota de trabajo / Wymiar planowania
- LW Lichte Korpusweite / Internal carcase width / Largeur intérieure corps de meuble / Largh. interna corpo / Ancho int. d. cuerpo / Szerokość wewnętrzna korp.
- PtA Planungstiefe Anschlusskorpus / Depth adjacent cabinet / Prof. de planification du corps de m.adjacent / Prof. di progettazione corpo adiacente / Prof. de plan. cuerpo de m. de unión / Głębokość korpusu bocznego
- FH Fronthöhe / Front height / Hauteur de face / Altezza anta / Altura de puerta / Wysokość drzwi
- B Schubkastenbodenbreite / Drawer base width / Largeur du fond du tiroir / Larghezza fondo / Ancho del fondo / Szerokość dna
- L Schubkastenboden-Zargenlänge / Drawer base - drawer length / Fond du tiroir - longueur côté / Lunghezza spondine - fondo del cassetto / Fondo del cajón - largo de perfil / Dno szuflady długość boku
- NL Nennlänge / Nominal length / Longeur nominale / Lunghezza nom. / Largo nominal / Długość
- SKRWB Schubkastenrückwandbreite / Drawer back width / Largeur du dos / Larghezza schienale del cassetto / Ancho de trasera del cajón / Szerokość ścianki tylniej
- PD Pufferdicke / Stop bumper thickness / Épaisseur d'amort. d'applique / Spessore paracolpi / Espesor amortiguador de apoyo / Grubość nalożenia odbojnik
- SL Seitliche Fuge / Side gap / Rayon de face / Fuga laterale / Juego lateral / Szczelina boczna

**Holzrückwand | Drawer back | Dos aggio | Schienale in legno |
Trasera en madera | Drewniana ścianka tylna**

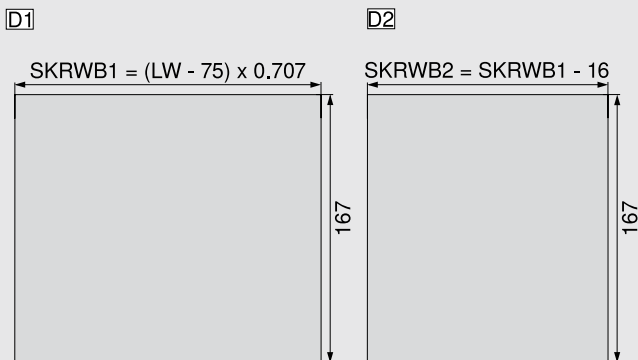
Höhe M | Height M | Hauteur M | Altezza M | Altura M | Wysokość M



D1 rechts | right | droite | destra | derecha | prawy

D2 links | left | gauche | sinistra | izquierda | lewy

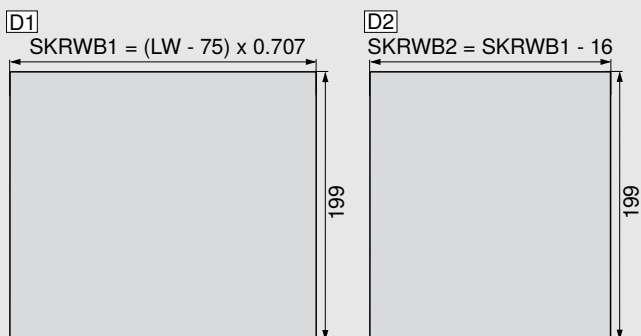
Höhe C | Height C | Hauteur C | Altezza C | Altura C | Wysokość C



D1 rechts | right | droite | destra | derecha | prawy

D2 links | left | gauche | sinistra | izquierda | lewy

Höhe D | Height D | Hauteur D | Altezza D | Altura D | Wysokość D

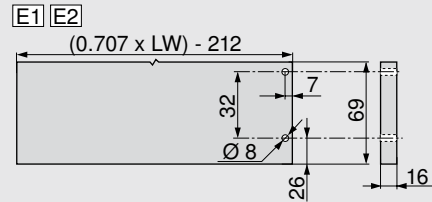


D1 rechts | right | droite | destra | derecha | prawy

D2 links | left | gauche | sinistra | izquierda | lewy

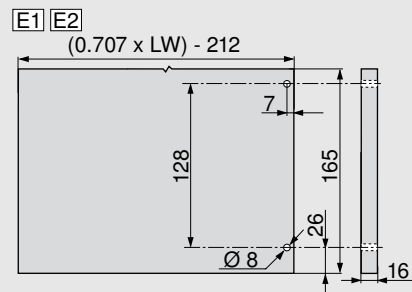
**Verbindungsstück aus Holz | Wooden connecting piece | Pièce de
liaison en bois | Pezzo di collegamento in legno | Pieza de unión de
madera | Łącznik z drewna**

Höhe M | Height M | Hauteur M | Altezza M | Altura M | Wysokość M



Höhe C+D | Height C+D | Hauteur C+D | Altezza C+D | Altura C+D |

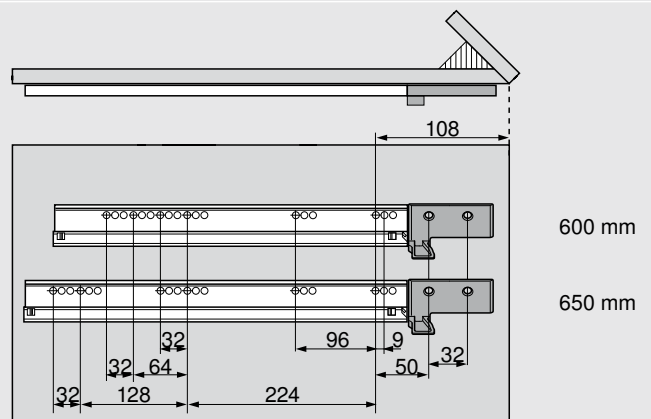
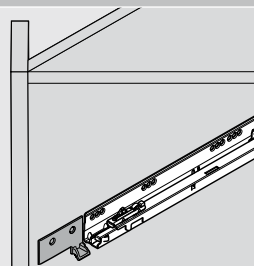
Wysokość C+D



E1 links | left | gauche | sinistra | izquierda | lewy

E2 rechts | right | droite | destra | derecha | prawy

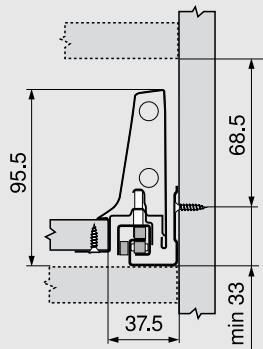
**Befestigung der Korpusprofile | Carcase profile fixing positions |
Fixation coulisses corps de meuble | Fissaggio guide sui fianchi |
Fijación guías de cuerpo de mueble | Montaż prowadnic**



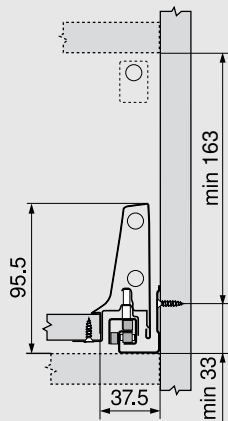
Planungsmaße | Installation dimensions | Cotes d'implantation | Dimensionamenti | Dimensiones | Wymiary planowania

Platzbedarf im Korpus | Space requirements in carcass |
 Encombrement | Ingombro nel corpo mobile |
 Espacio ocupado en el cuerpo | Wymiary zabudowy

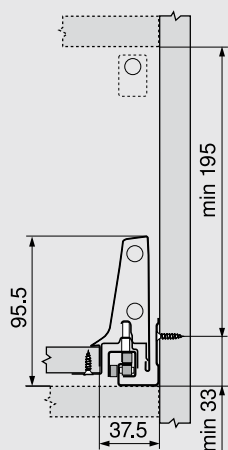
Höhe M | Height M | Hauteur M | Altezza M | Altura M | Wysokość M



Höhe C | Height C | Hauteur C | Altezza C | Altura C | Wysokość C

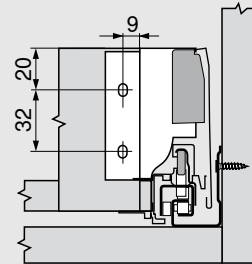


Höhe D | Height D | Hauteur D | Altezza D | Altura D | Wysokość D

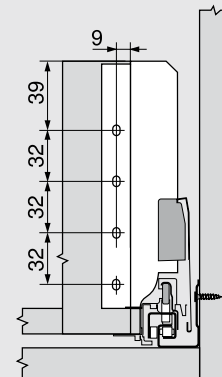


Einbaumaße Rückwand | Back installation dimensions |
 Cotes de montage dos | Quote di montaggio dello schienale |
 Cotas de montaje trasera | Wymiary montażowe ścianki tylnej

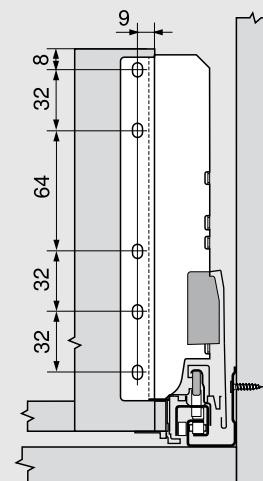
Höhe M | Height M | Hauteur M | Altezza M | Altura M | Wysokość M



Höhe C | Height C | Hauteur C | Altezza C | Altura C | Wysokość C

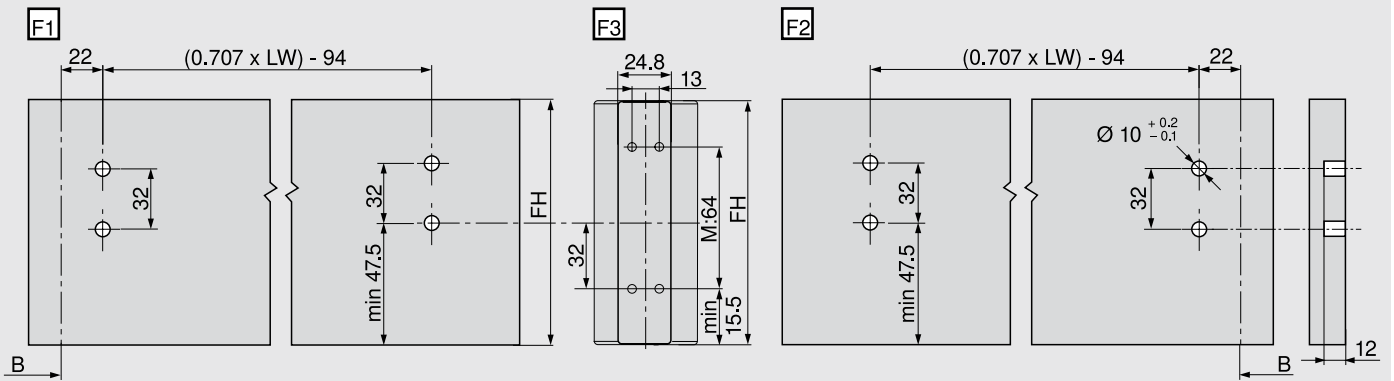


Höhe D | Height D | Hauteur D | Altezza D | Altura D | Wysokość D



Einbohrmaße Front | Drilling position for front | Perçages de la face | Quote foratura frontale | Cotas de taladrado frente | Wymiary montażowe frontu

Höhe M | Height M | Hauteur M | Altezza M | Altura M | Wysokość M



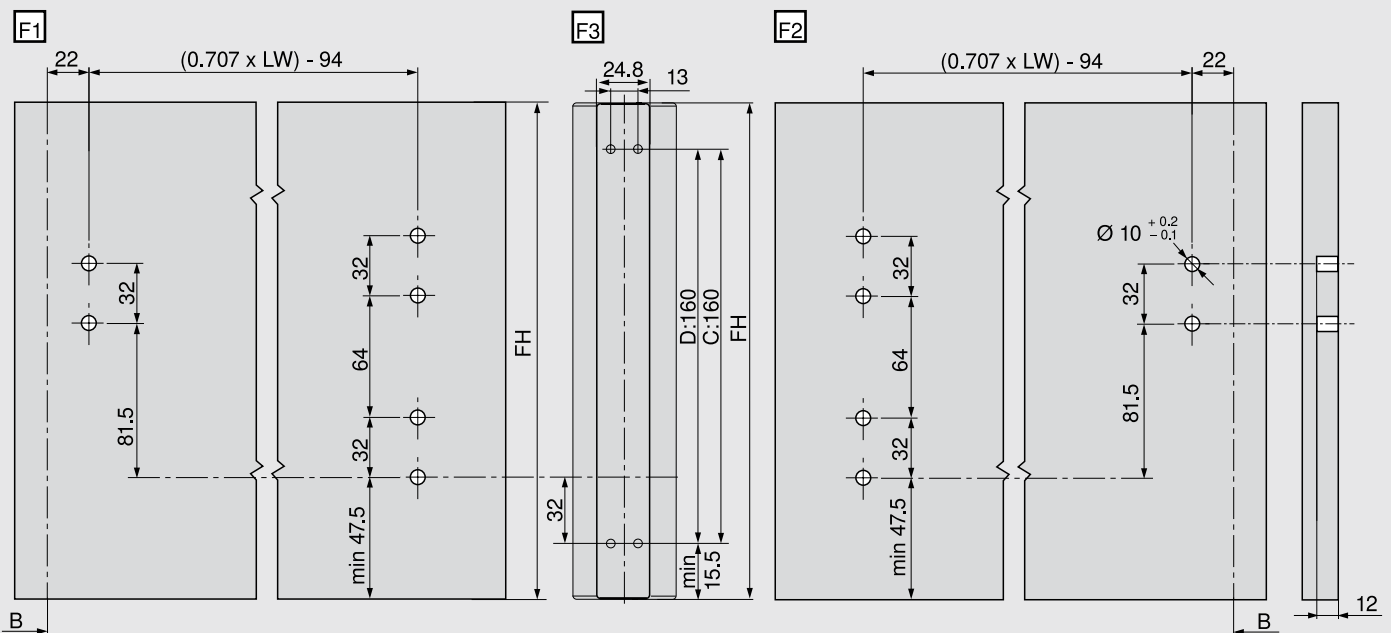
F1 links | left | gauche | sinistra | izquierda | lewy

F2 rechts | right | droite | destra | derecha | prawy

F3 Eckblende | Corner post | Fileur d'angle | Pilastrino | Frontal de rinconera | Zaślepka narożna

B Blendenüberstand | Front overlay | Recouvrement | Sormonto | Recubrimiento | Nalożenie frontu

Höhe C+D | Height C+D | Hauteur C+D | Altezza C+D | Altura C+D | Wysokość C+D

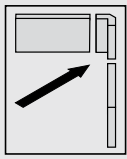


F1 links | left | gauche | sinistra | izquierda | lewy

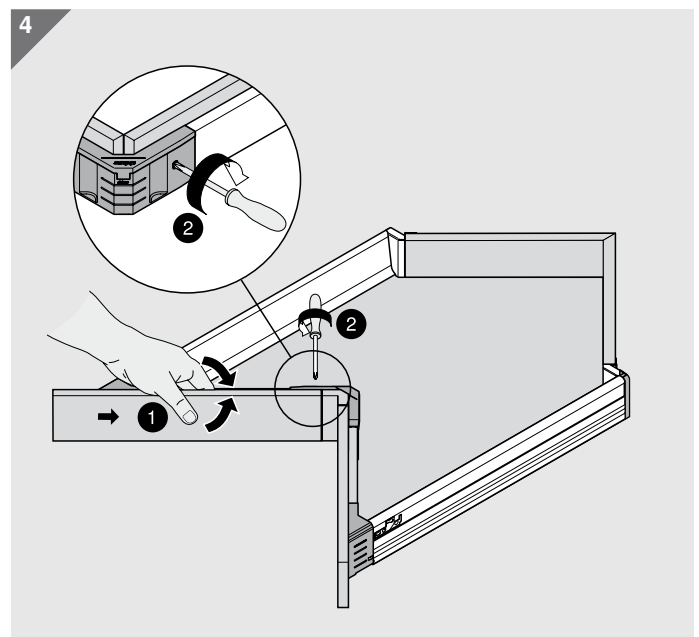
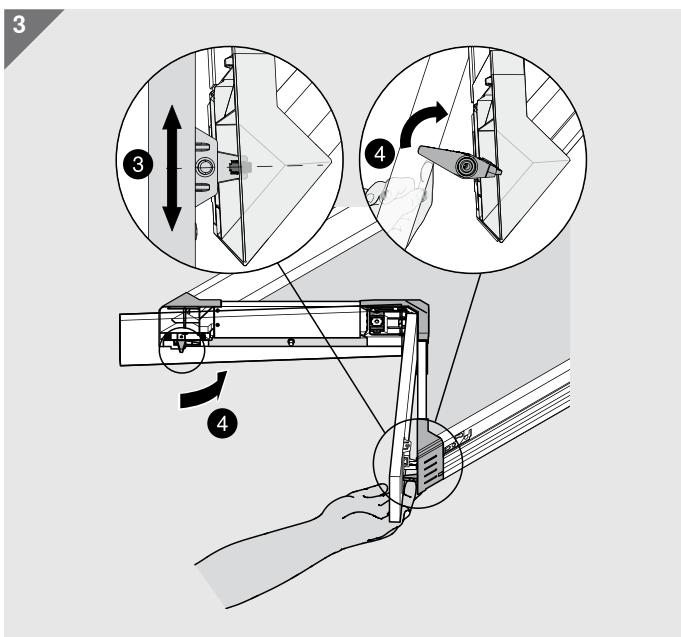
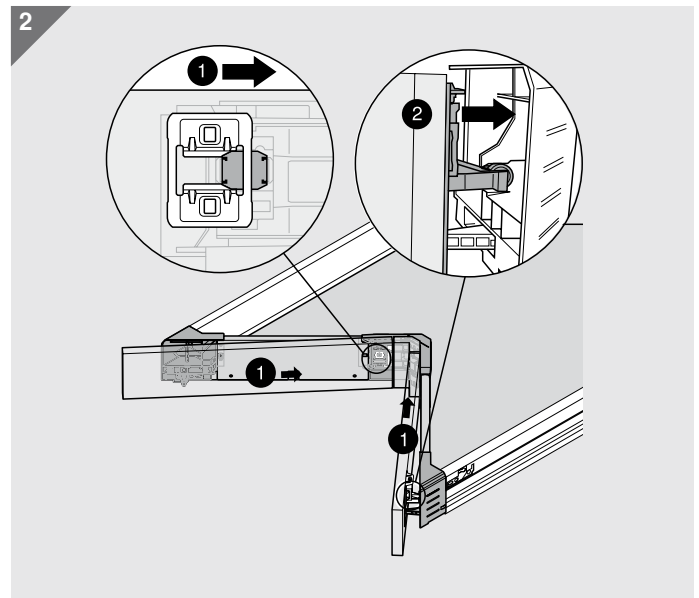
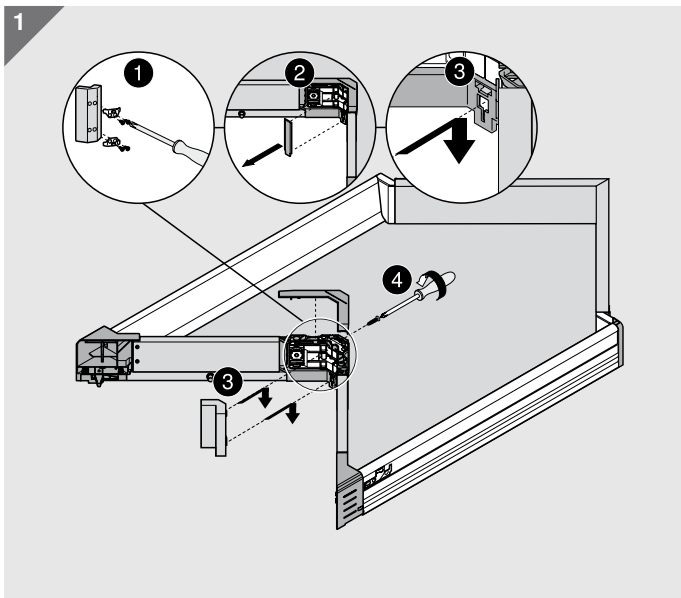
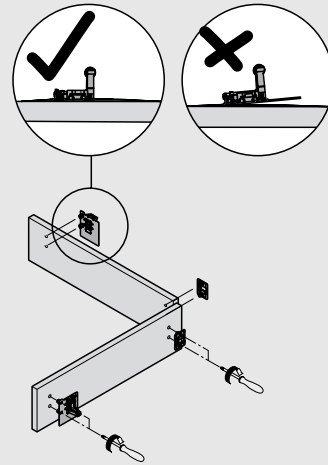
F2 rechts | right | droite | destra | derecha | prawy

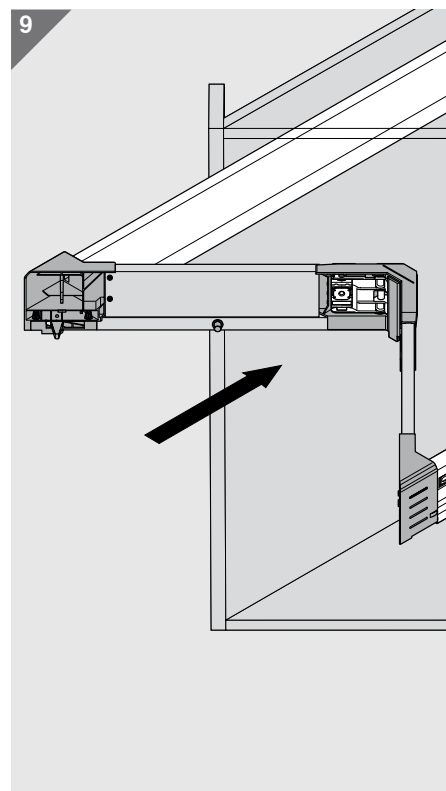
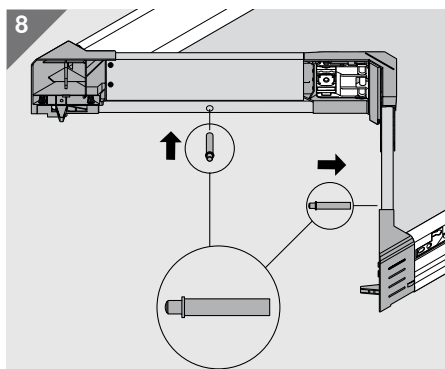
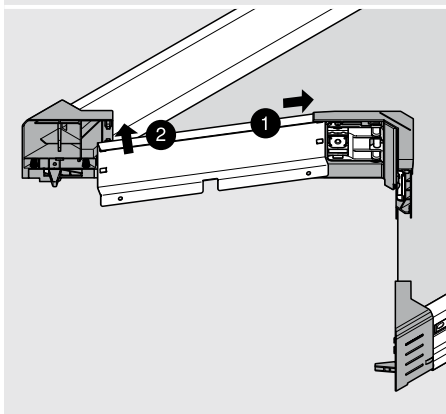
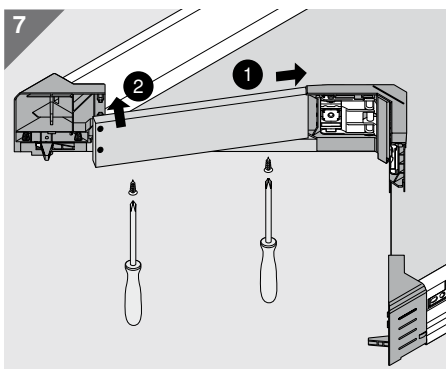
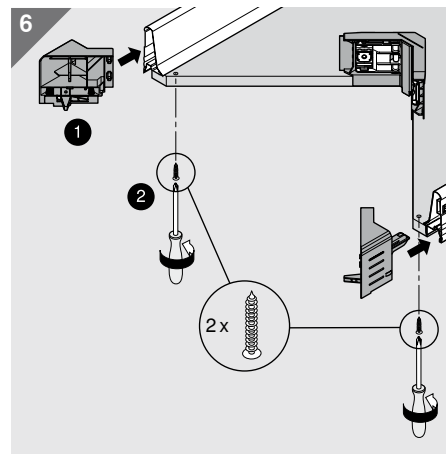
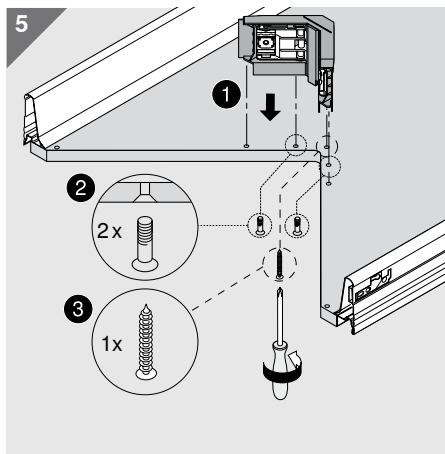
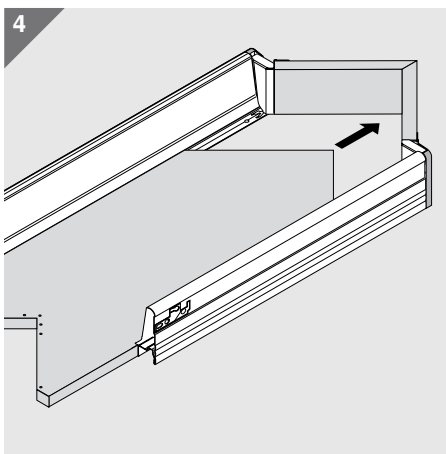
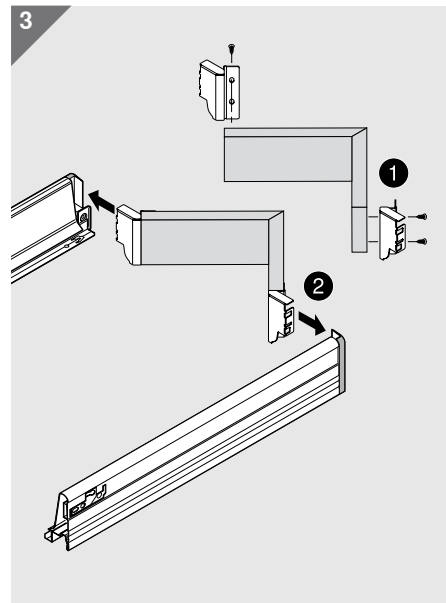
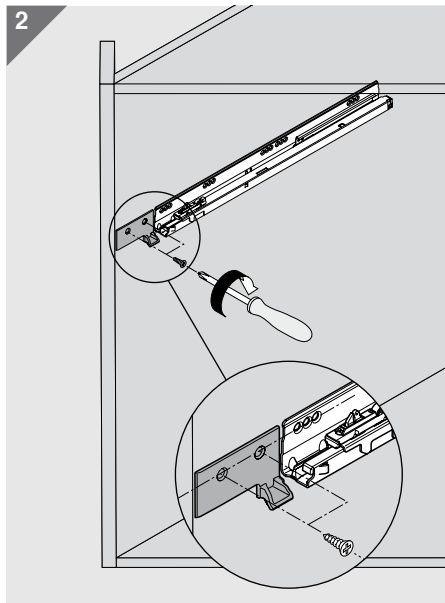
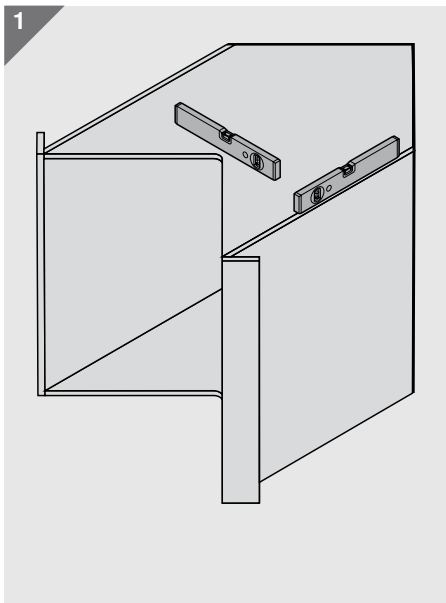
F3 Eckblende | Corner post | Fileur d'angle | Pilastrino | Frontal de rinconera | Zaślepka narożna

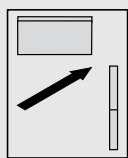
B Blendenüberstand | Front overlay | Recouvrement | Sormonto | Recubrimiento | Nalożenie frontu



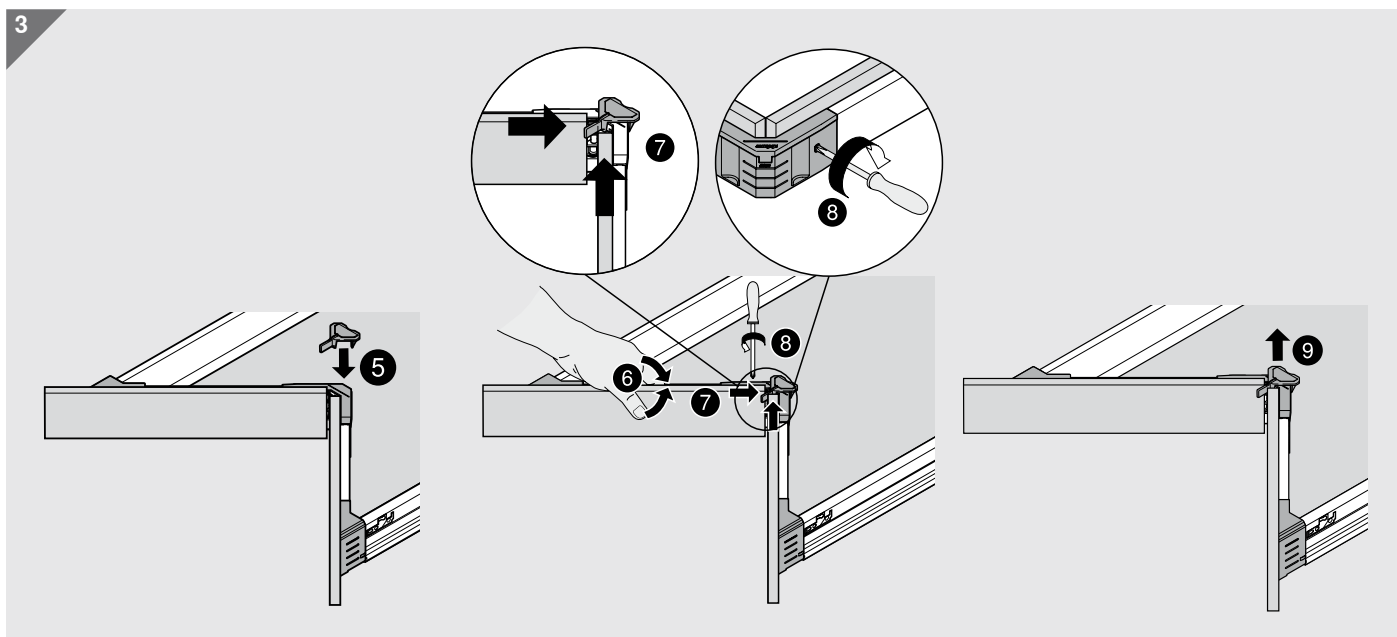
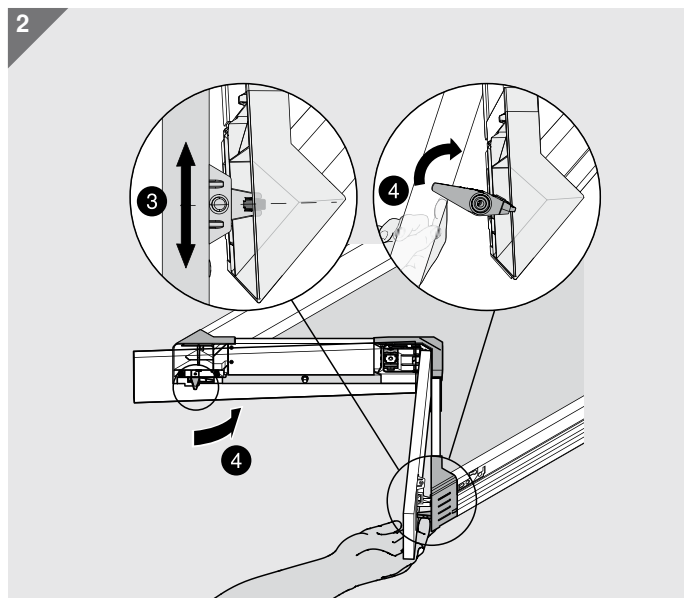
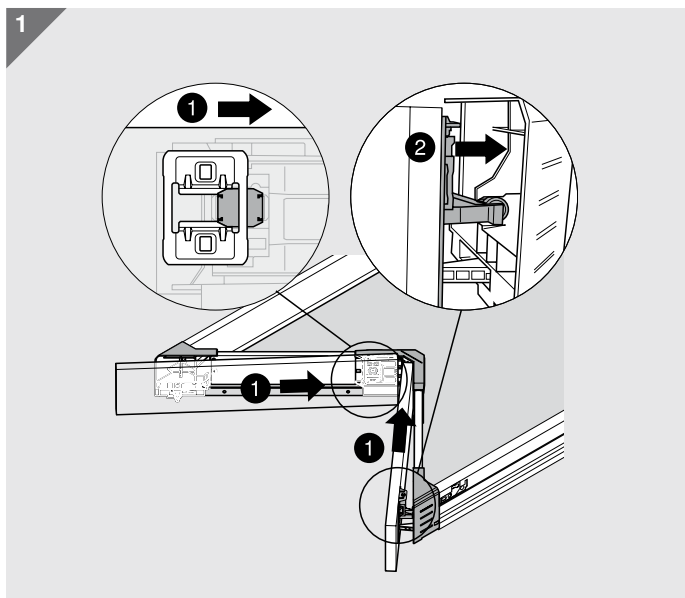
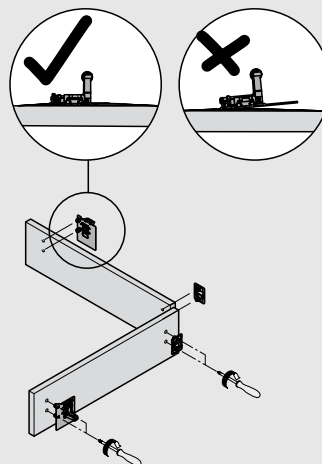
mit Eckblende | with corner post |
 avec fileur d'angle | con pilastrino |
 con pantalla frontal de rinconera |
 z zaślepką narożną



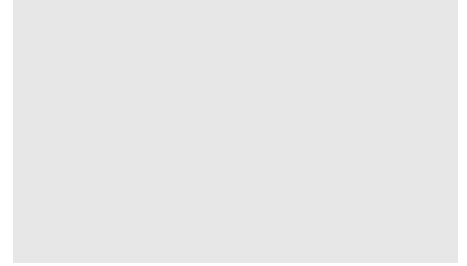
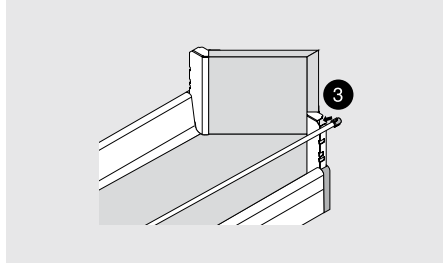
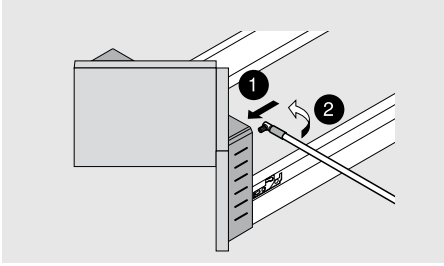




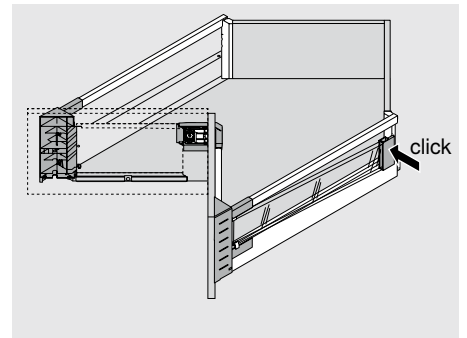
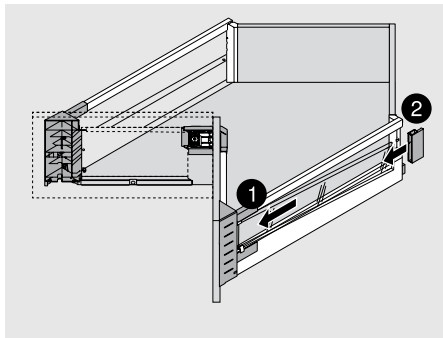
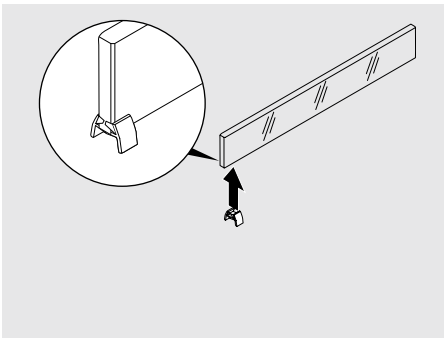
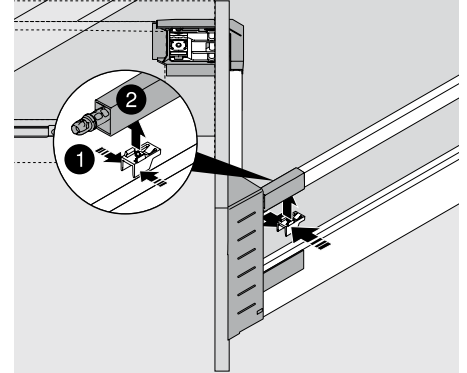
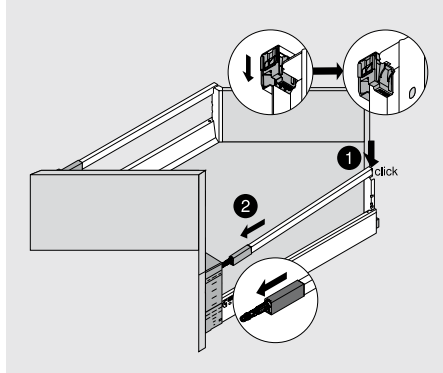
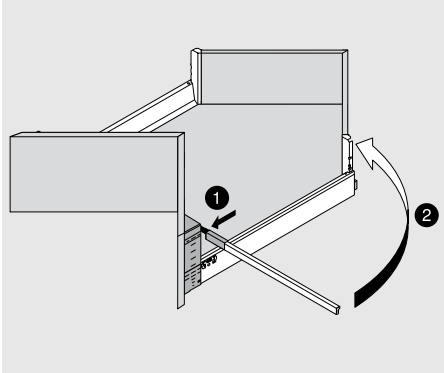
ohne Eckblende | without corner post |
 sans fileur d'angle | senza pilastro |
 sin pantalla frontal de rinconera |
 bez zaślepki narożnej



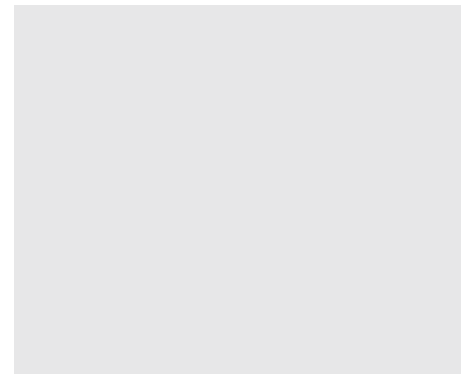
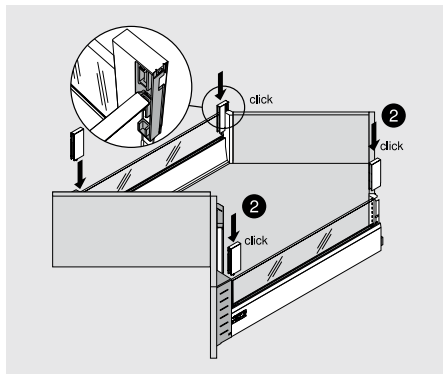
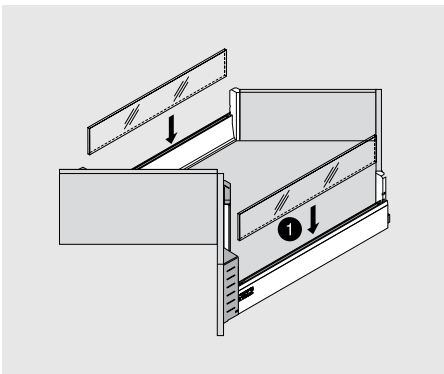
TANDEMBOX plus



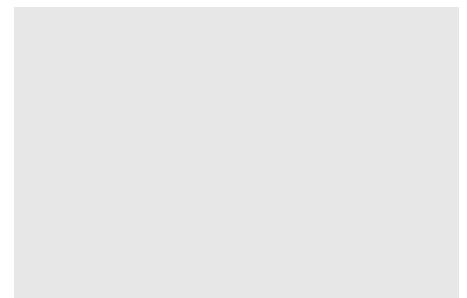
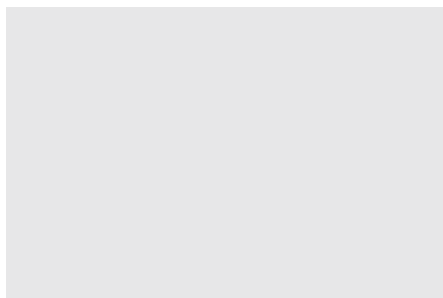
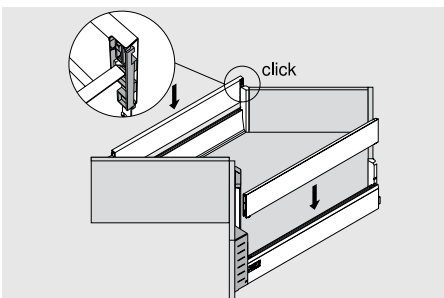
TANDEMBOX antaro



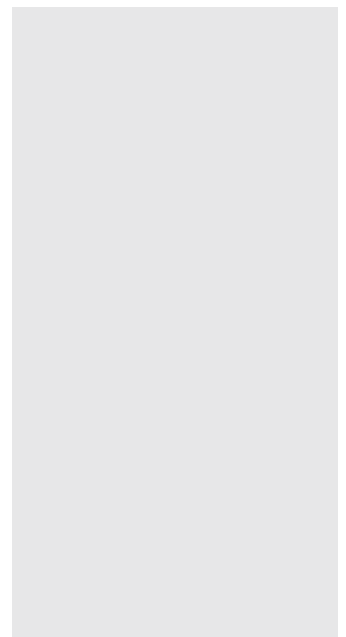
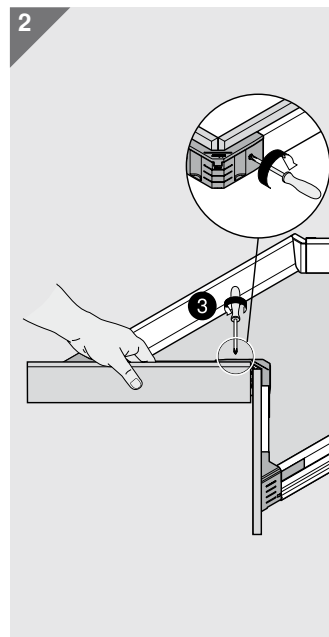
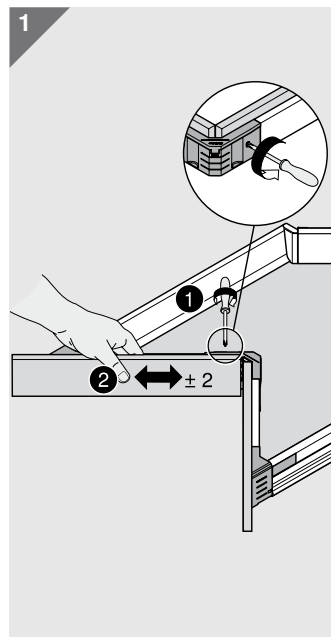
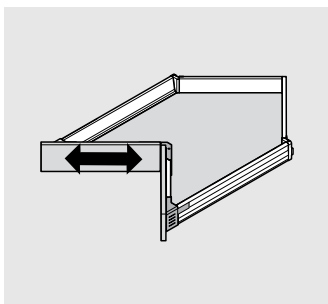
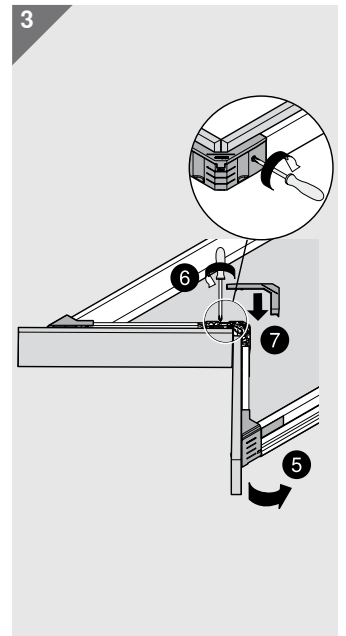
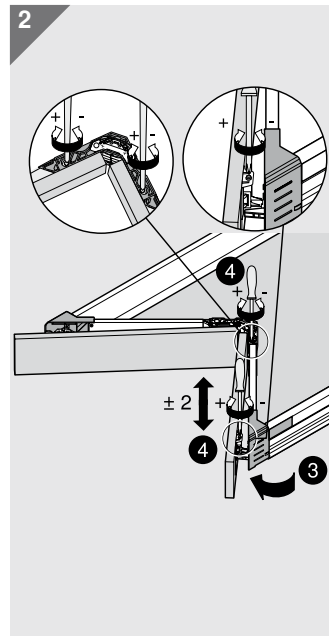
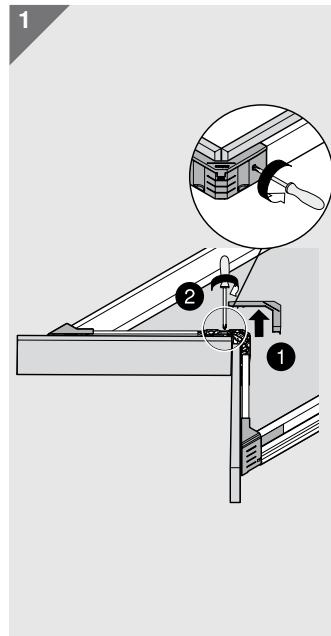
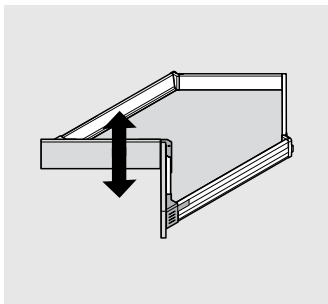
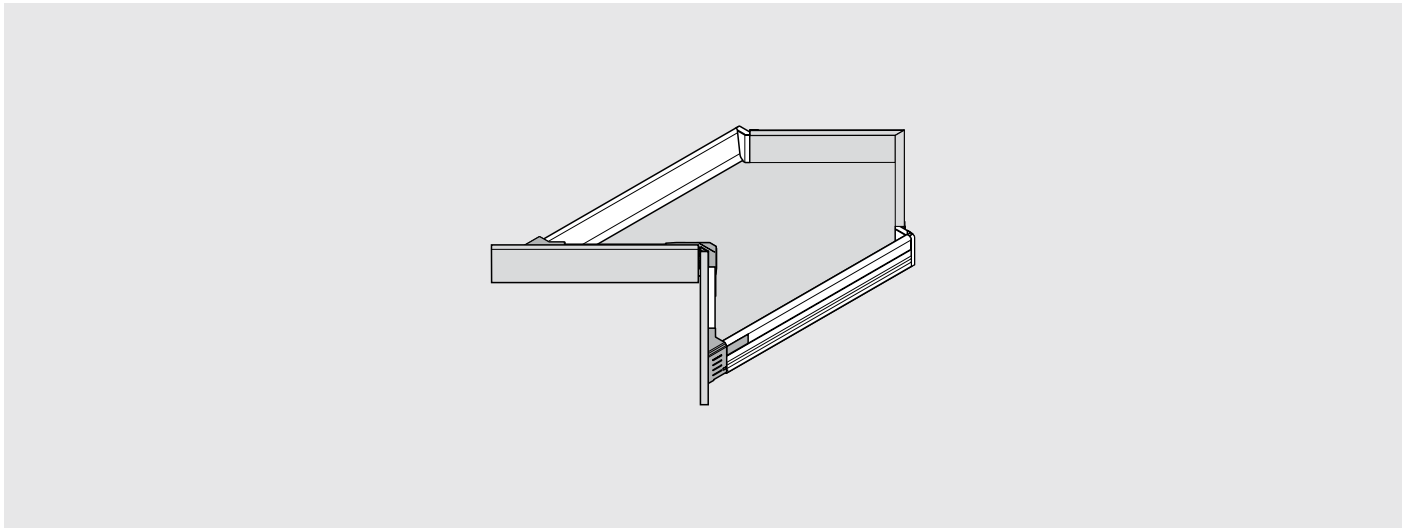
TANDEMBOX intivo – BOXCOVER

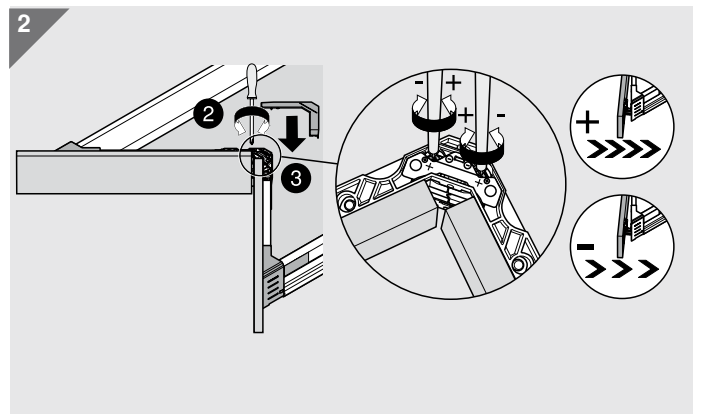
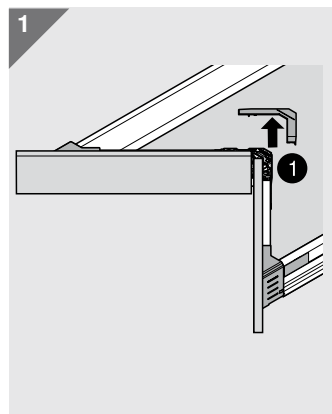
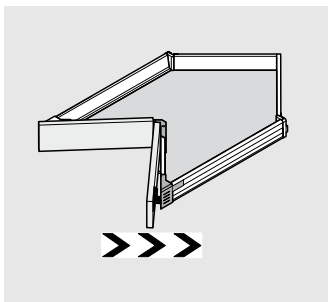
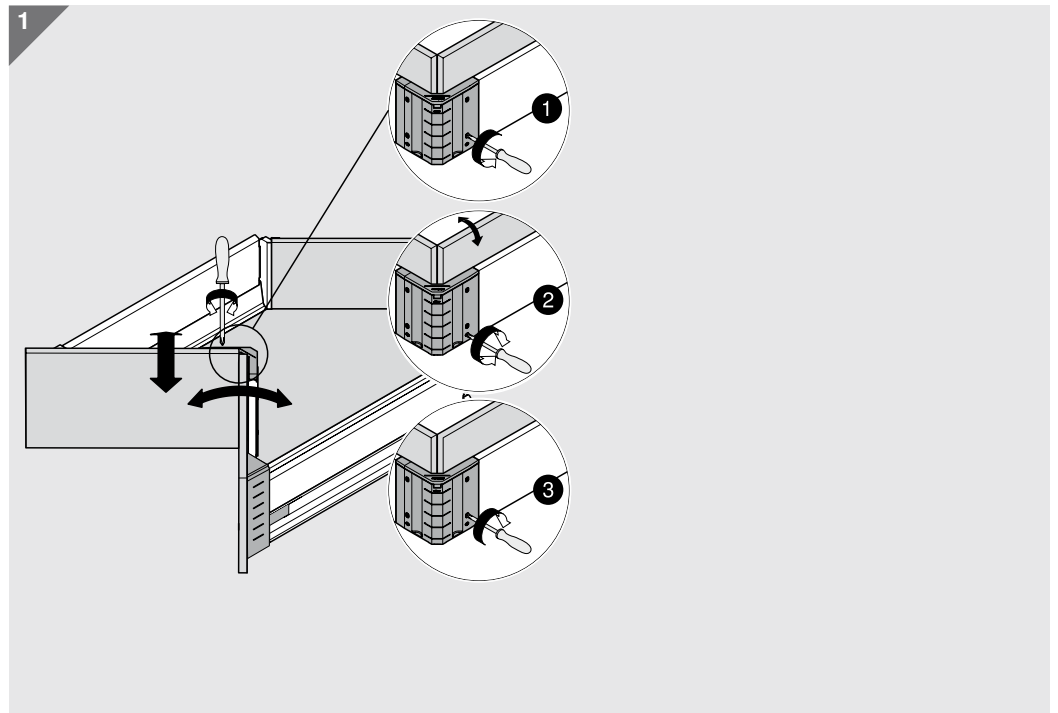
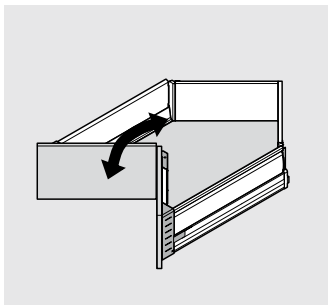


TANDEMBOX intivo – BOXCAP



Einstellung | Setting | Réglage | Regolazione | Ajuste | Regulacja





Julius Blum GmbH
Beschlägefabrik
6973 Höchst, Austria
Tel.: +43 5578 705-0
Fax: +43 5578 705-44
E-Mail: info@blum.com
www.blum.com

