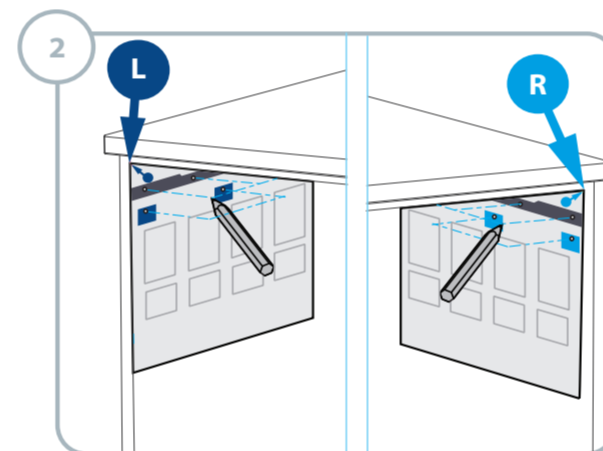


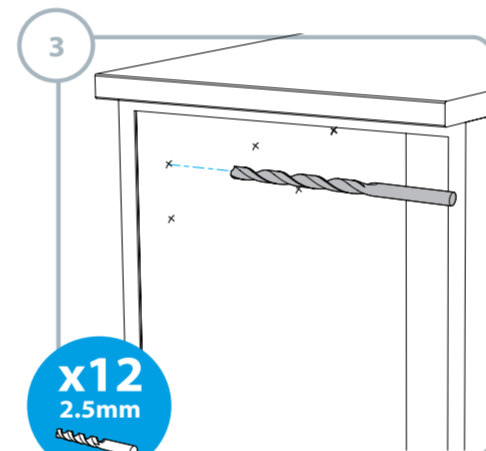
Supplied components + StrongBox Set/
Položky balené v setu + StrongBox výsuvy



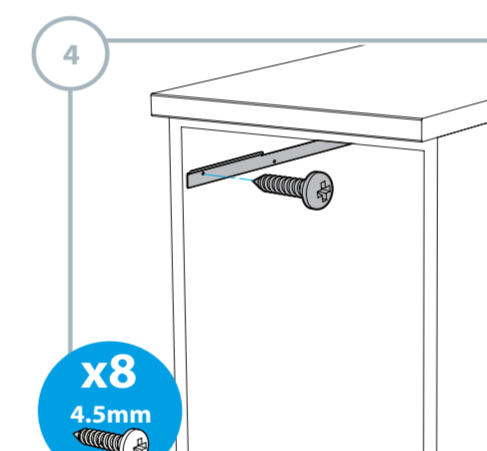
Door Support Brackets/
Držáky čela



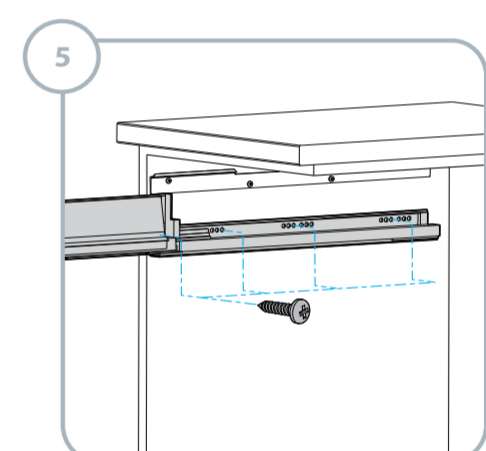
Use above template to mark holes/
Pomocí šablony označte otvory



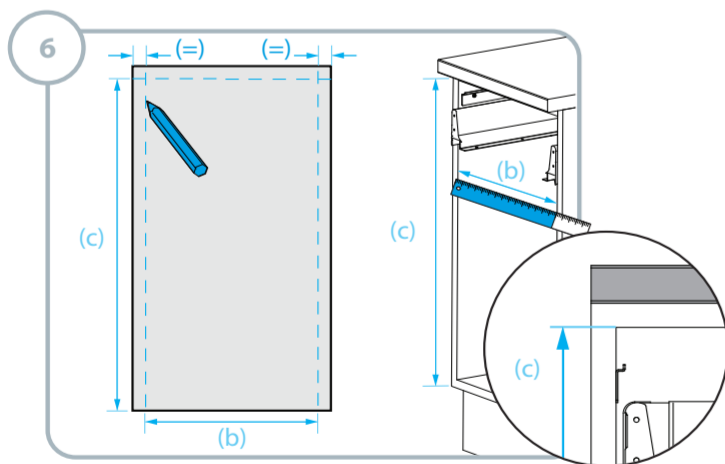
Drill marked holes L + R/
Vyrvejte označené otvory L + R



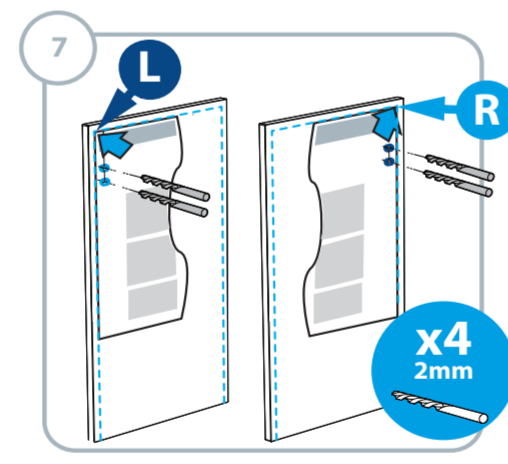
Attach both brackets/
Přišroubujte lišty víka



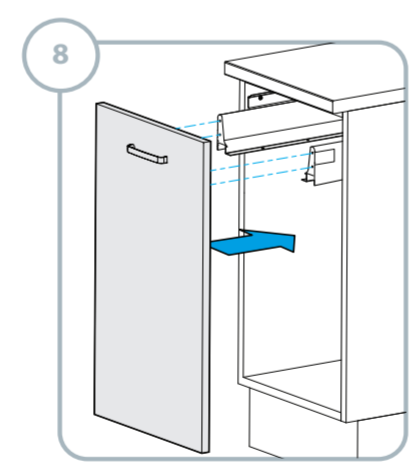
Mount StrongBox runners/
Namontujte výsuvy StrongBox



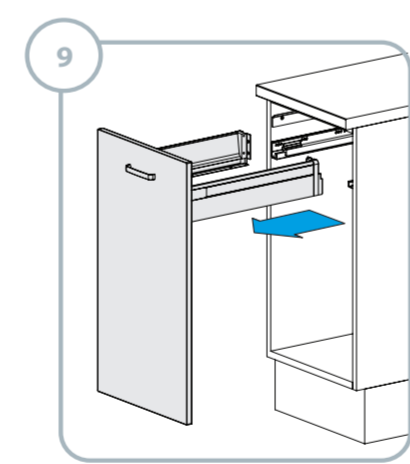
Measure the cabinet width (b), and the top inside cabinet height (c), mark on the door/
Změřte šířku korpusu (b) a horní vnitřní výšku korpusu (c), označte na dveřích



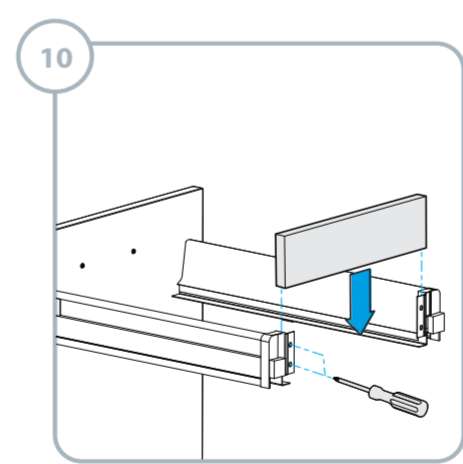
Align instructions and use side templates to mark and drill holes/
Přiložte manuál a pomocí bočních šablon označte a vyrvejte otvory



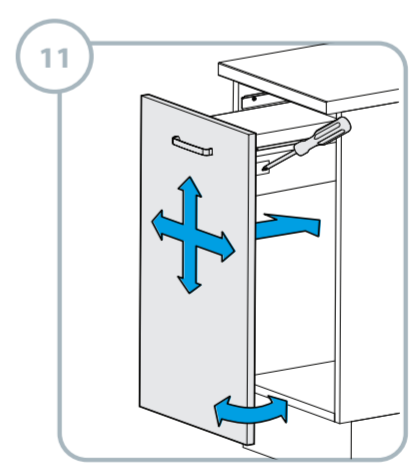
Mount door runner brackets to door and clip into the runners/
Namontujte držáky čela výsuvů na čelo a zacvakněte čelo do bočnic



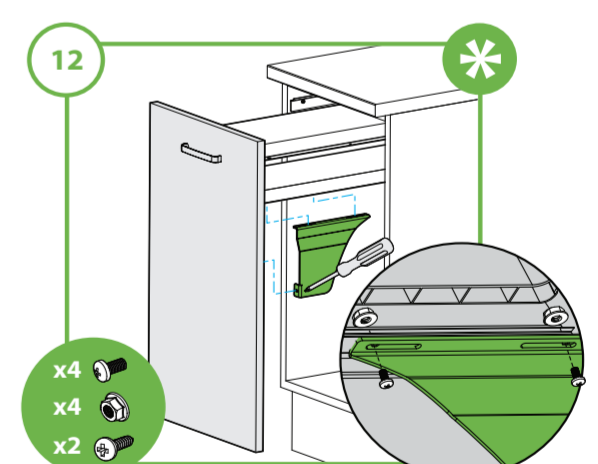
Remove drawer assembly/
Sundejte čelo skříňky s bočnicemi z výsuvů



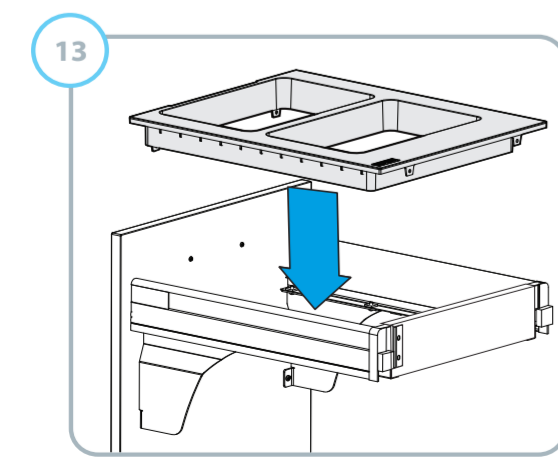
Install drawer back/
Nainstalujte záda



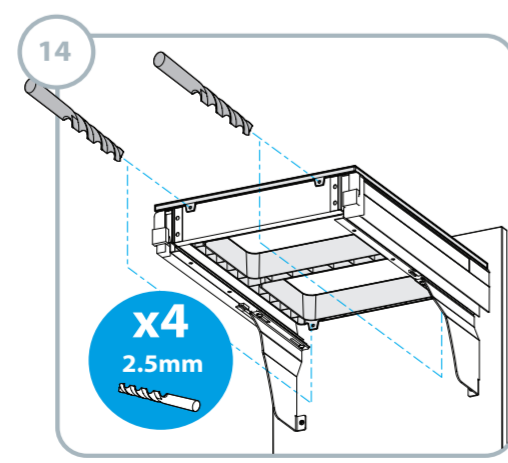
Re-install drawer assembly and adjust door/
Znovu nasadte čelo s bočnicemi na výsuvy



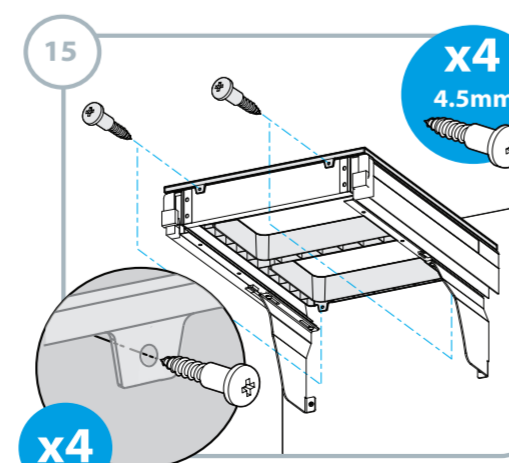
Attach door brackets if supplied/
Pokud jsou dodány, připevňte držáky dveří



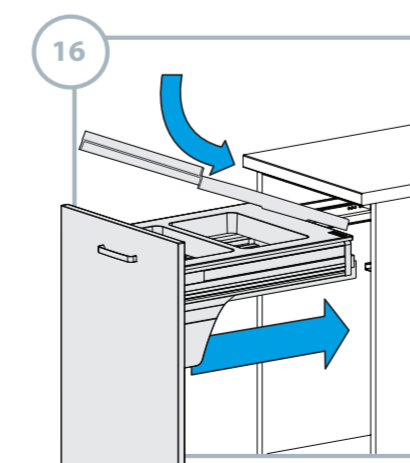
Install tray/
Usadte rám na bočnice



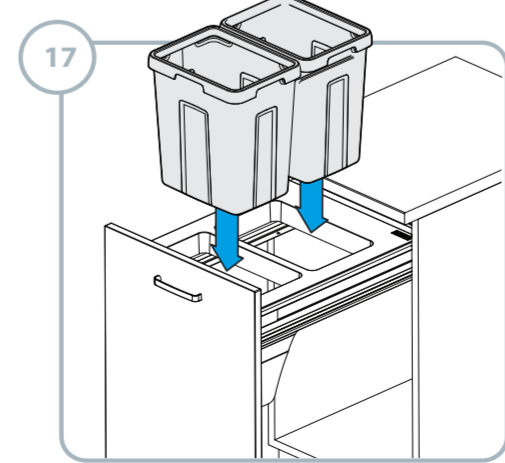
Center tray, mark and drill holes/
Vycentrujte rám, označte a vyrvejte otvory



Attach tray with stepped screws/
Připevňte rám pomocí šroubů

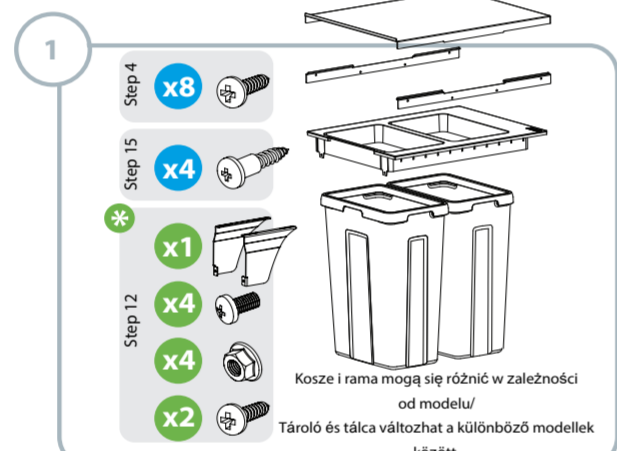
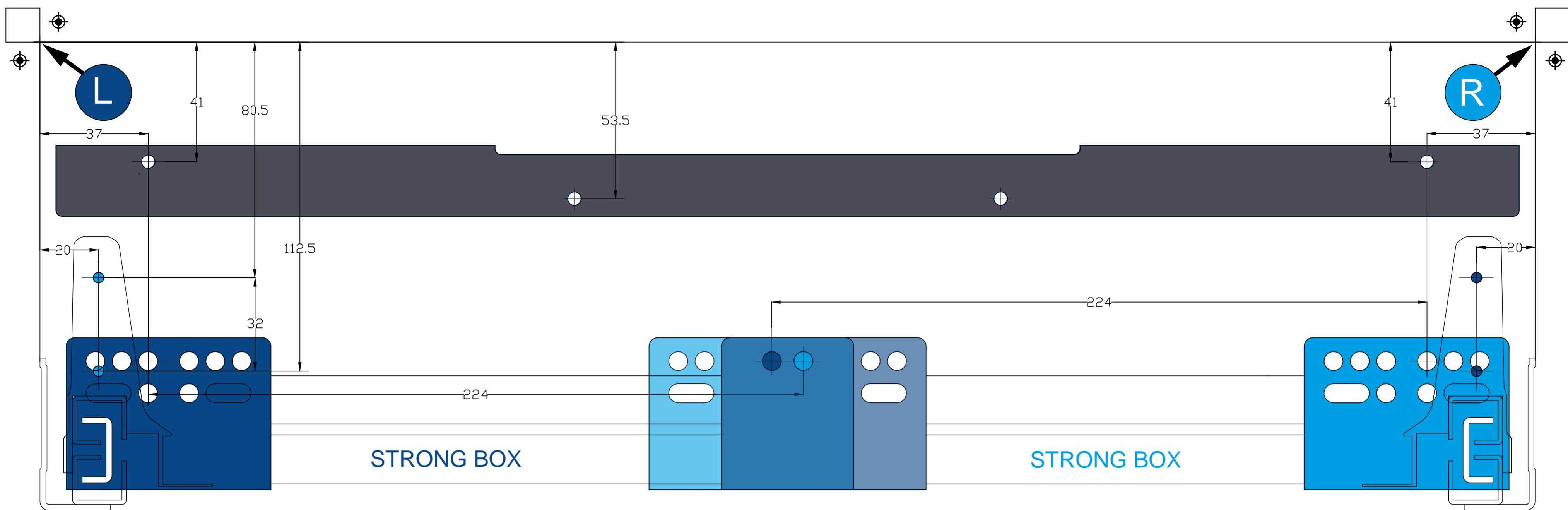


Re-install drawer and insert metal lid/
Zasuňte kovové víko a znovu nasadte celou sestavu na výsuvy



Insert bins in tray/
Vložte nádoby do rámu

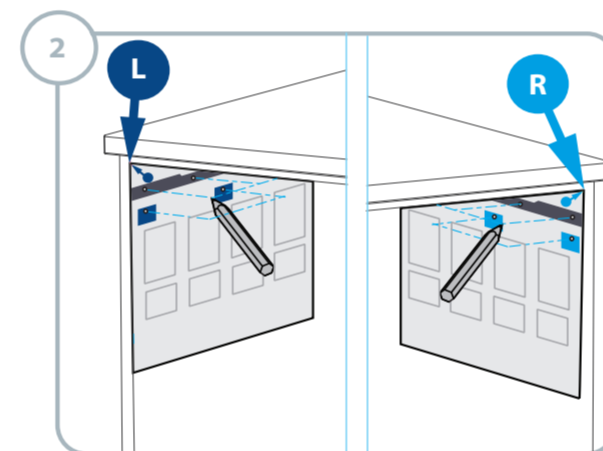




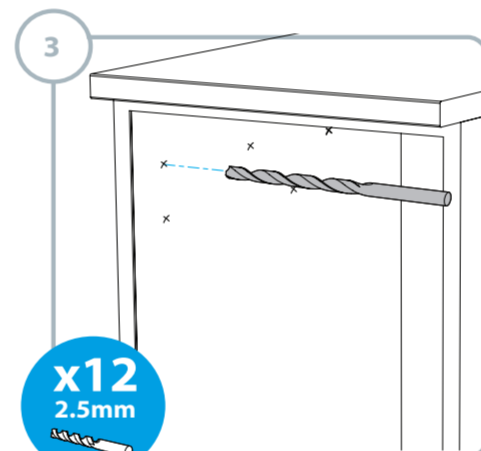
Akcesoria spakowane w komplecie + szuflada StrongBox/
Alkatrészek + StrongBox csúszo szett



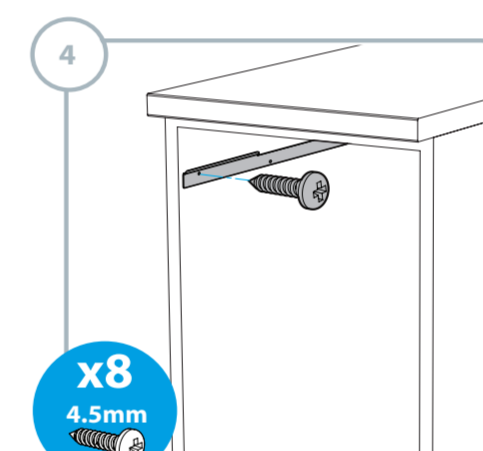
Mocowanie frontu/
Frontrögzítő vasalat



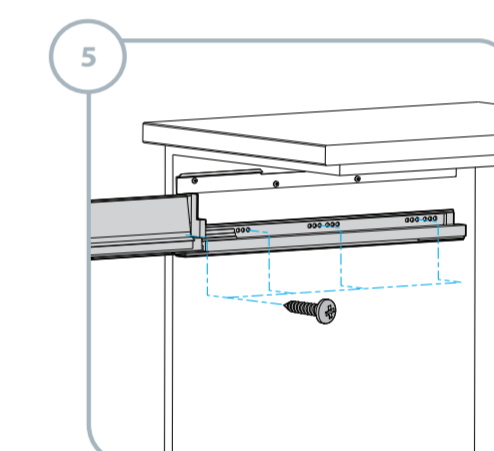
Użyj powyższego szablonu, aby zaznaczyć otwory/
Használja a fenti sablont a furatok jelöléséhez



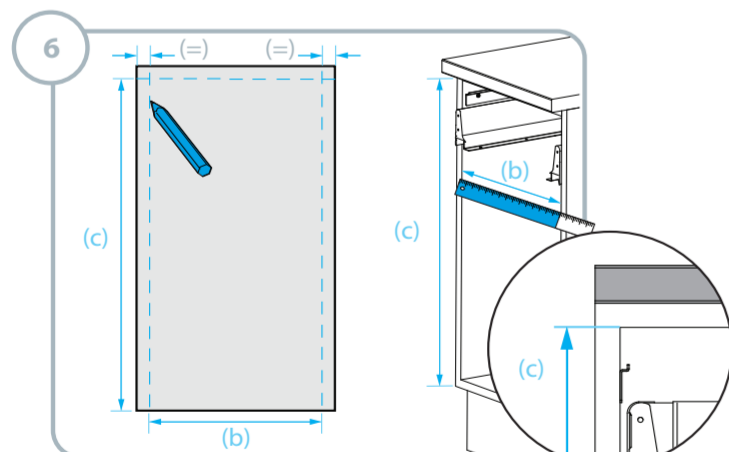
Wywierć zaznaczone otwory L + R/
Fúrja ki a megjelölt furatokat B + J



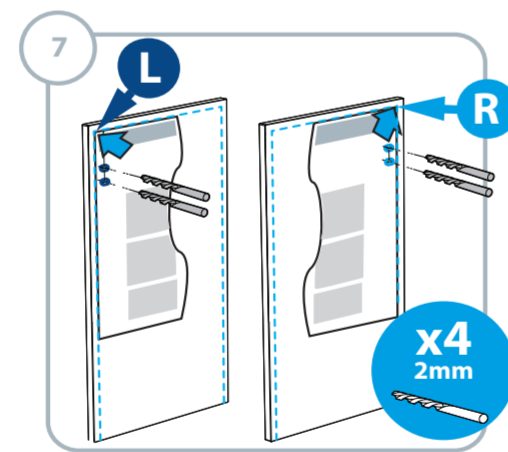
Zamontuj obydwa mocowania/
Csatlakoztassa mindkét rögzítőt



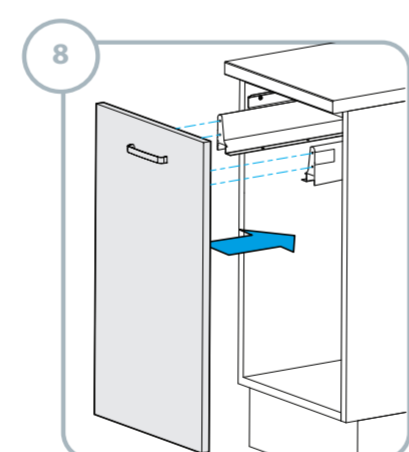
Zamontuj szufladę StrongBox/
Szerelje fel a StrongBox síneket



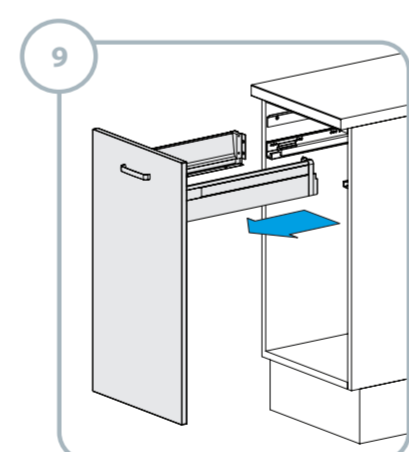
Zmierz szerokość korpusu (b) i górną wewnętrzną
wysokość korpusu (c), zaznacz na froncie/
Mérje meg a szekrény szélességét (b), és belső
magasságát, majd jelölje meg a fronton



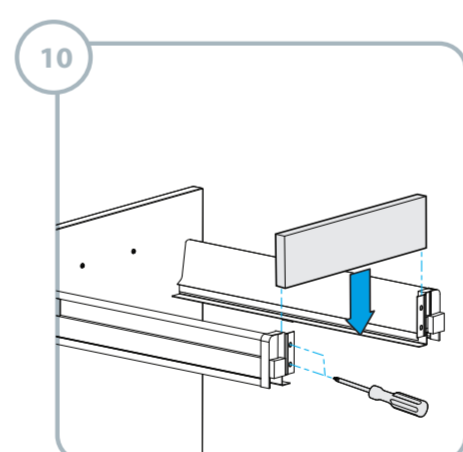
Weź instrukcję i użyj bocznych szablonów,
aby zaznaczyć i wywiercić otwory/
Az útmutató szerint jelölje meg és fúrja ki
a furatokat a sablon segítségével



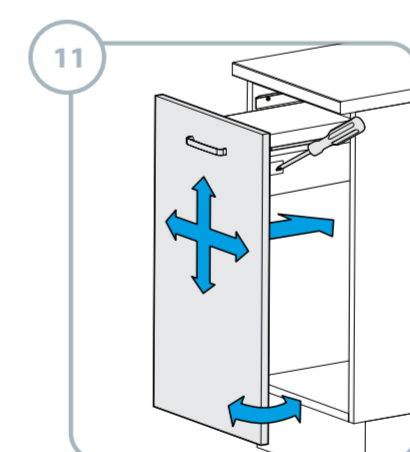
Zamontuj mocowania szuflady do frontu
i zatrzaśnij je do szuflady/
Szerelje fel a sín frontrögzítő vasalatait
az ajtóra, és rögzítse azt a síneken



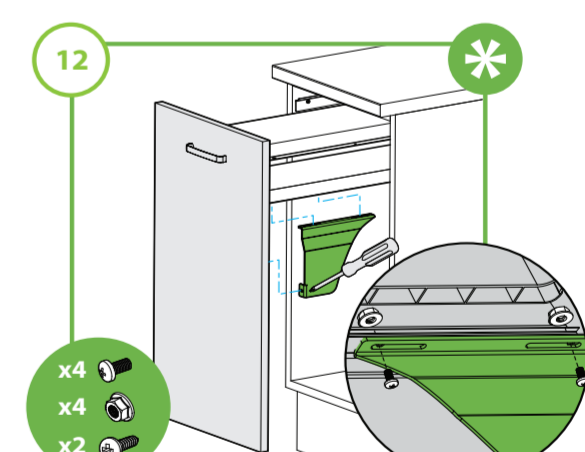
Wyciągnij front szafki wraz z
bokami szuflady/
Szedje le a frontot a sínekről



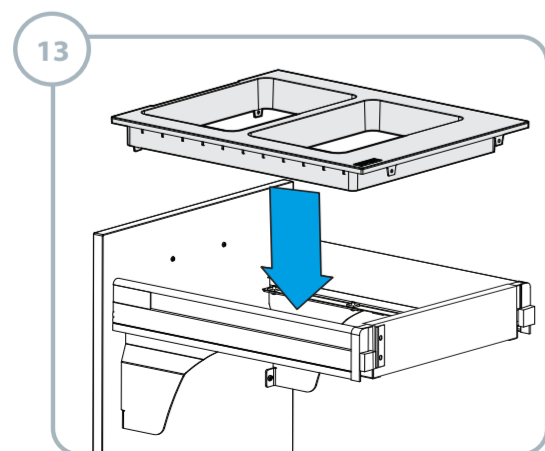
Zamontuj tył szuflady/
Szerelje fel a fiók hátlapját



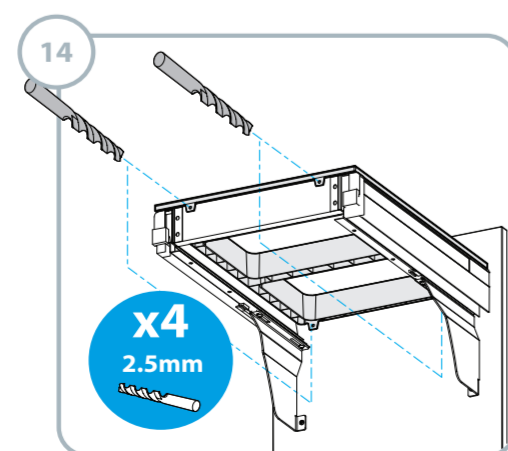
Zamontuj front szafki wraz z bokami
szuflady na prowadnicach/
Szerelje vissza a frontot, majd állítsa
be a megfelelő pozycióját



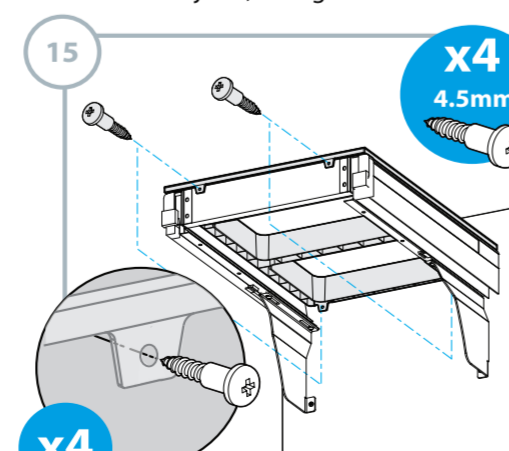
Jeśli są dołączone, zamontuj
mocowanie frontu/
Csatlakoztassa a frontrögzítő
vasalatot, amennyiben az a
készlet tartozéka



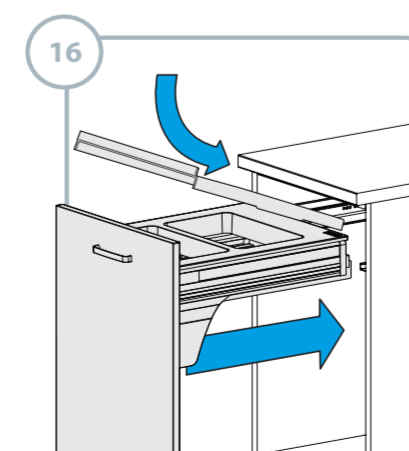
Umieść ramę na bokach/
Szerelje be a tálcát



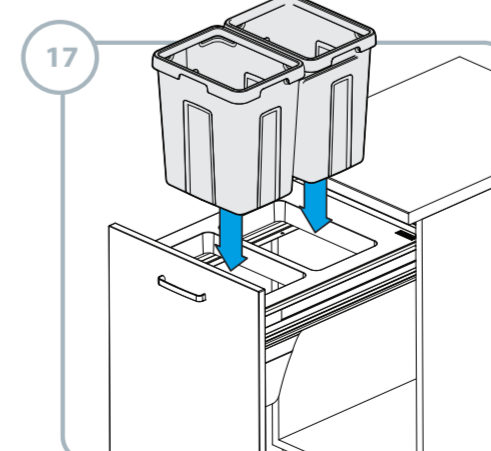
Wyśrodkuj ramę, oznacz i wywierć otwory/
Központosítsa a tálcát, majd jelölje be és
fúrja ki a furatokat



Zabezpiecz ramę śrubami/
Szerelje be a tálcát a lépcsős
csavarok segítségével



Wsuń metalową osłonę i ponownie
umieść cały zestaw na prowadnicach/
Szerelje vissza a fiókot, és a fém fedelet



Włóż kosze do ramy / Helyezze
be a tárolókat a tálcára

