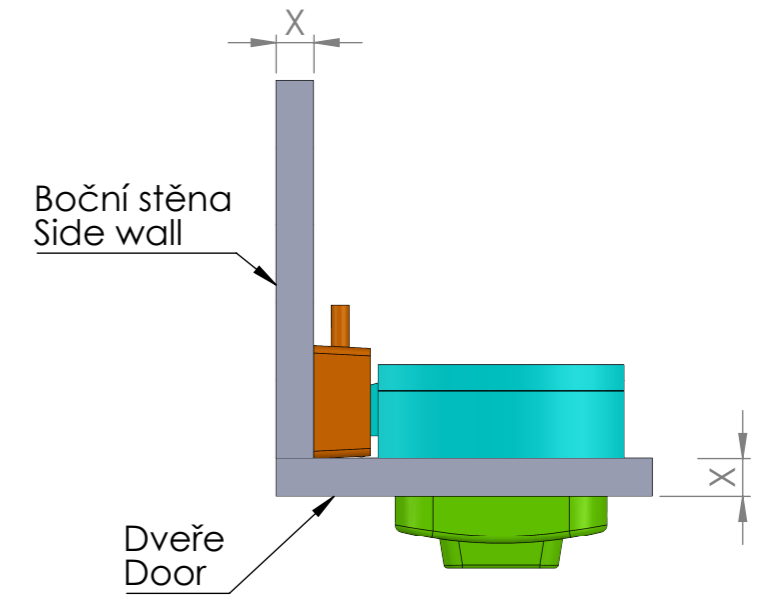
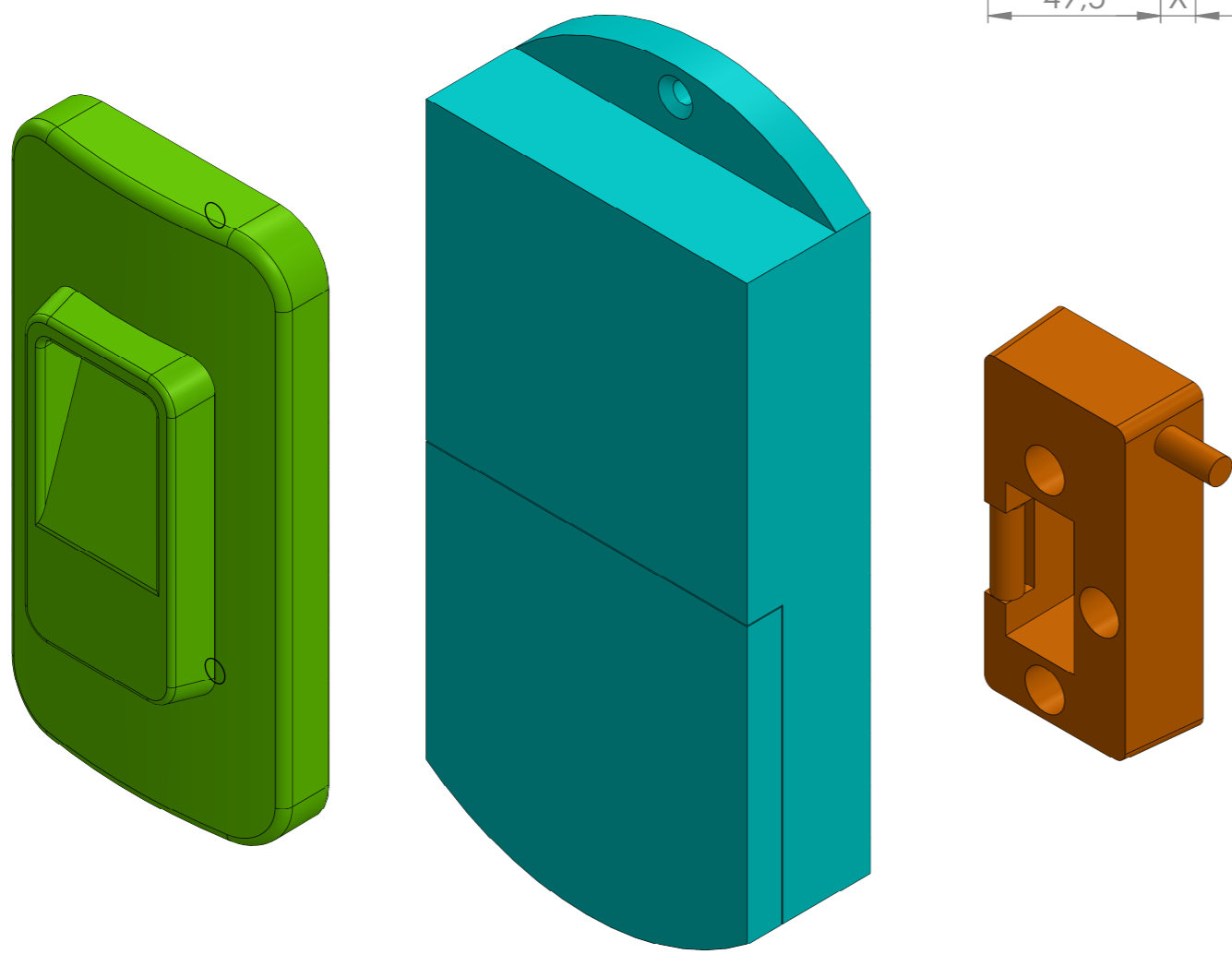
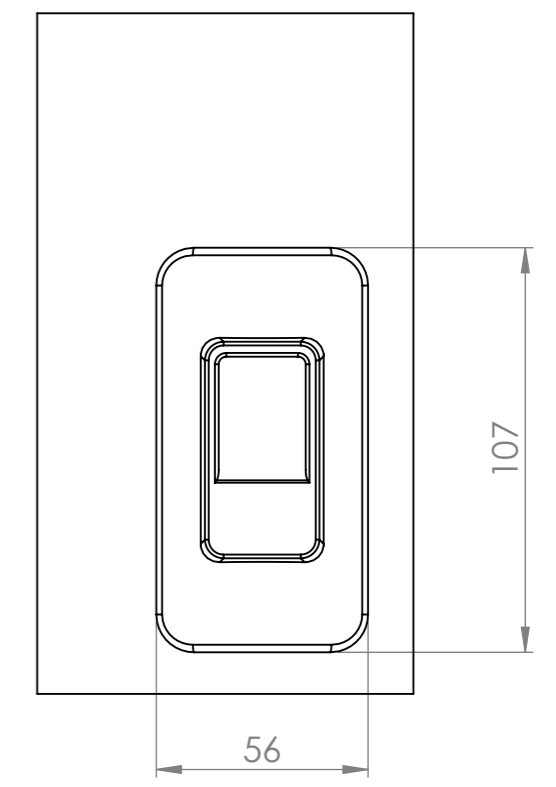
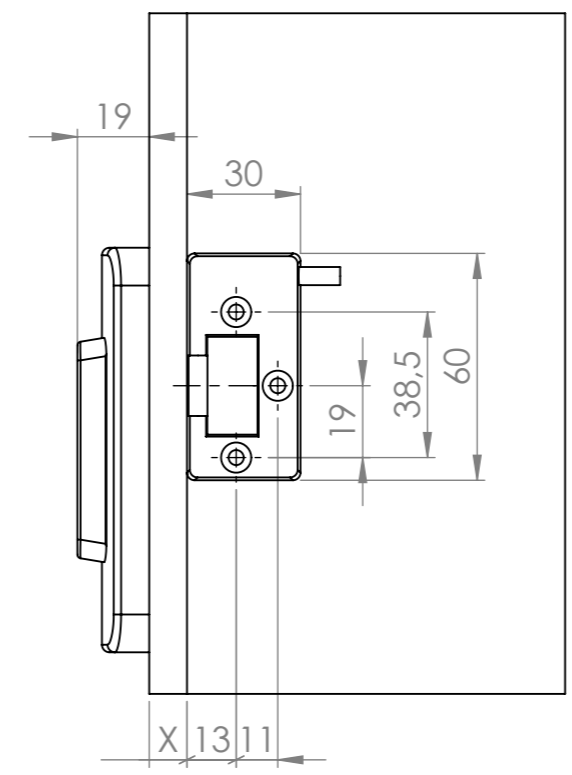
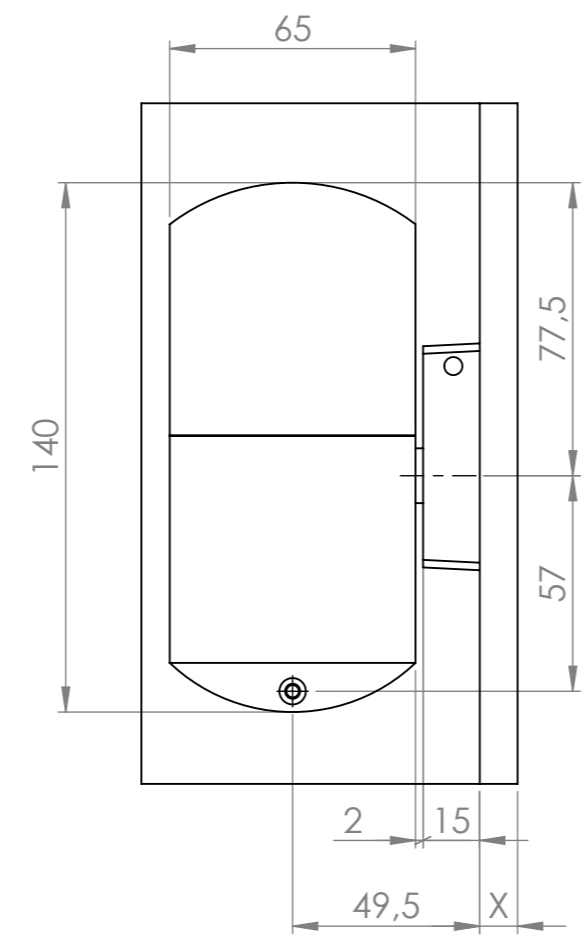
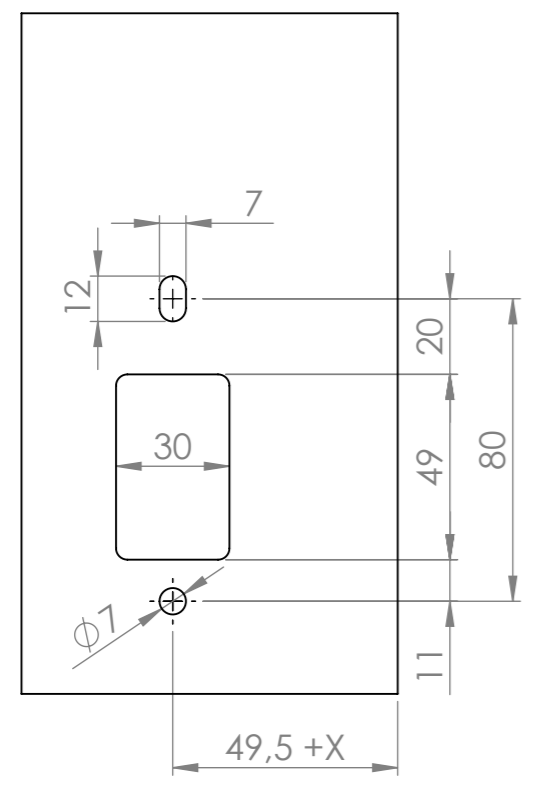


8 7 6 5 4 3 2 1

F
E
D
C
B
A

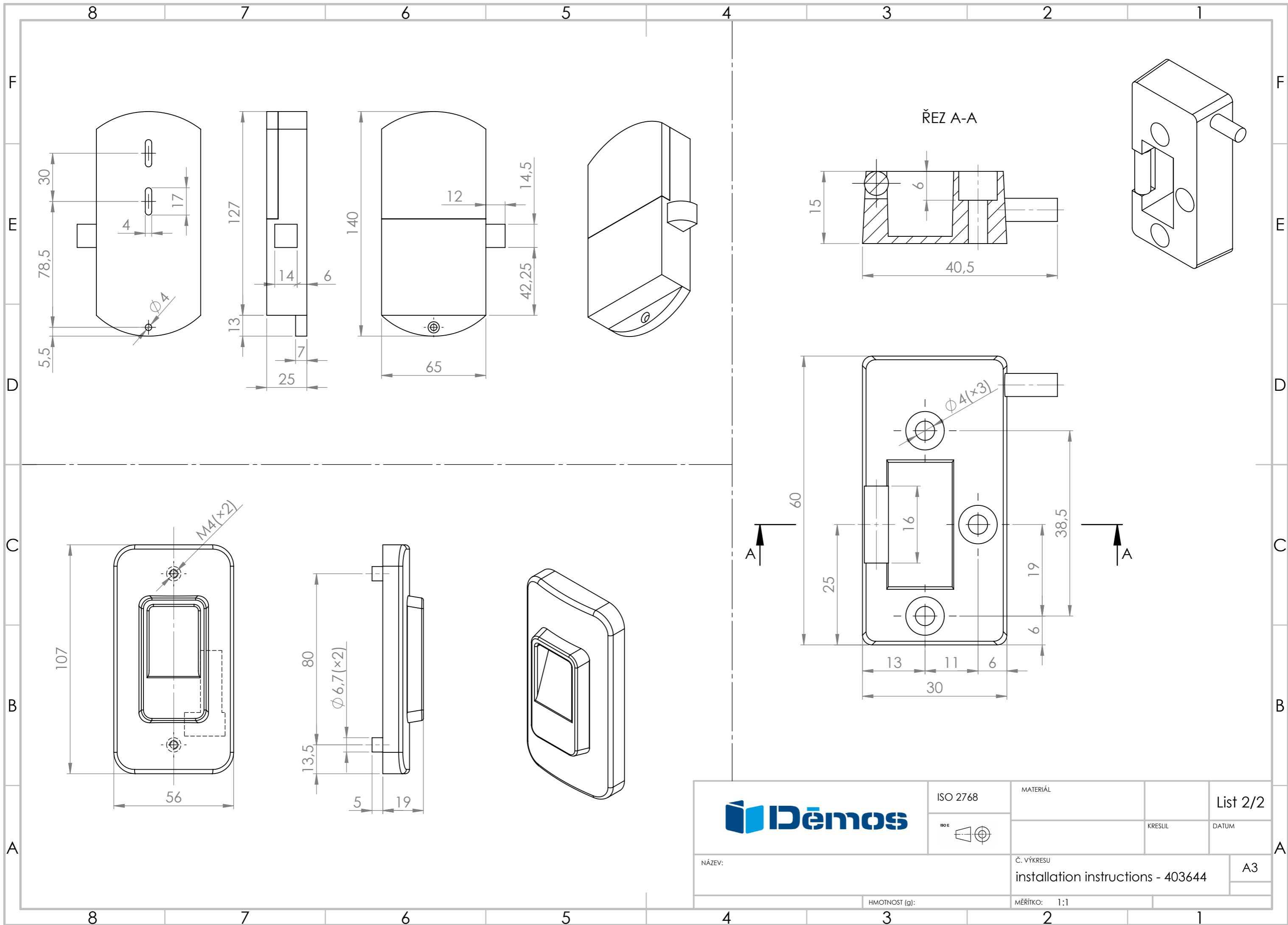
VRTANÉ OTVORY VE DVEŘÍCH
DRILLED HOLES IN THE DOOR



X = TLOUŠTKA DVEŘÍ A BOČNÍ STĚNY
X = DOOR THICKNESS AND SIDE WALLS

	ISO 2768	MATERIÁL	List 1/2
		KRESLIL	DATUM
NÁZEV:	Č. VÝKRESU installation instructions - 403644		A3
HMOTNOST (g):	MĚŘÍTKO: 1:2		

8 7 6 5 4 3 2 1



	ISO 2768	MATERIÁL	List 2/2
		KRESLIL	DATUM
NÁZEV:	Č. VÝKRESU		A3
	installation instructions - 403644		
HMOTNOST (g):	MĚŘÍTKO: 1:1		