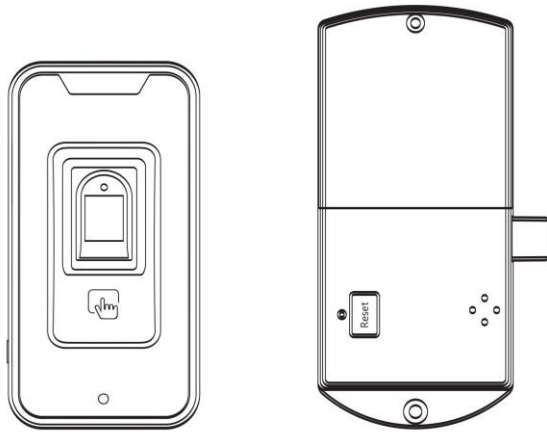
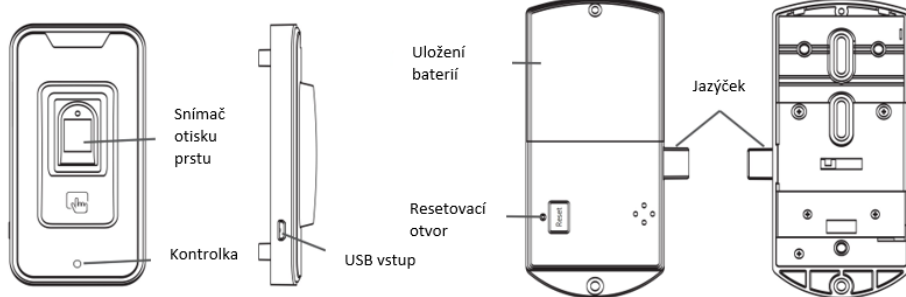


Uživatelský manuál



Popis zámku:

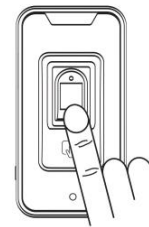


Technické parametry:

| | | | |
|---------------------|----------------------------------|---------------------------------------|--------|
| Snímač otisku prstů | Polovodičový snímač otisku prstů | Počet administrátorských otisků prstů | max 10 |
| Pracovní teplota | -20 ~ +55°C | Počet uživatelských otisků prstů | max 90 |
| Pracovní vlhkost | 10 ~ 85% RH | Statický proud | 30 μA |
| Skladovací teplota | - 40 ~ +55°C | Dynamický proud | 130 mA |
| Napájení | 4 x AA baterie 1,5V | Životnost baterií | 1 rok |

Práce se zámkem:

Zamykání a odemykání



Odemykání:

- 1) Pro ověření otisku přiložte prst na snímač po dobu 1 vteřiny, následně uslyšíte zvukový signál a zelená kontrolka se rozsvítí
- 2) Jazýček zámku se zasune automaticky

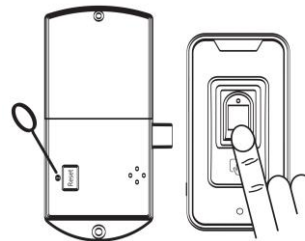
Zamykání:

- 1) Jazýček zámku se vysune po 5-ti vteřinách

- Poznámka: Paměť otisků prstů je nyní prázdná, každý otisk prstu může odemknout zámek

Ukládání otisků prstů:

- 1) Nastavení administrátorského otisku prstu

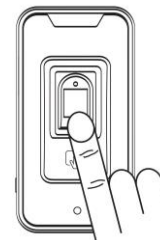


Vložte kolík do resetovacího otvoru a zmáčkněte resetovací tlačítko, jakmile uslyšíte zvukový signál a rozblíká se zelená kontrolka, je zámek připraven k nastavení nového otisku prstu

Přiložte prst na snímač po dobu 1 vteřiny, jakmile uslyšíte zvukový signál, biometrické údaje byly naskenovány a uloženy. Můžete pokračovat v přidávání dalších administrátorských otisků prstů, maximálně však 10.

- Poznámka: Uživatelský otisk prstu může přidat pouze administrátor

- 2) Nastavení uživatelského otisku prstu



Přiložte administrátorský otisk prstu na snímač po dobu 1 vteřiny, následně uslyšíte zvukový signál a rozsvítí se zelená kontrolka. Znovu přiložte administrátorský otisk prstu na snímač po dobu 1 vteřiny, následně uslyšíte zvukový signál a zelená kontrolka se rozblíká, nyní můžete přidávat uživatelské otisky prstů

Přiložte uživatelský otisk prstu na snímač po dobu 1 vteřiny, jakmile uslyšíte zvukový signál, otisk prstu je úspěšně naskenován a uložen do

paměti. Můžete pokračovat v přidávání dalších uživatelských otisků prstů, maximálně však 90.

Režimy zámku:

Režim FIX - Zámek si pamatuje konkrétní otisk prstu → je určen pro jednoho nebo více konkrétních uživatelů.

Režim FREE- Zámek do veřejných prostor, kdy si uživatel navolí otisk prstu , a po použití (odemknutí) je zámek vyresetován a připraven pro nového uživatele.

Nastavení FIX a FREE režimu:

Vytáhněte baterie, vložte kolík do resetovacího otvoru a zmáčkněte a nechte zmáčkuté resetovací tlačítko, současně vložte baterie do zámku a vyčkejte 3 vteřiny.

FIX režim: Jakmile uslyšíte zvukový signál, uvolněte resetovací tlačítko

FREE režim: Jakmile uslyšíte 3 zvukové signály, uvolněte resetovací tlačítko

- Poznámka: Ve FREE režimu budou všechny uživatelské otisky prstu smazány, administrátorské otisky zůstanou uloženy. K používání zámku v režimu FIX je nyní potřeba znovu přidat uživatelské otisky prstů.

Užívání ve FREE režimu:

- 1) Ukládání věcí do skříňky
Otevřete dveře a vložte věci dovnitř skříňky, přiložte prst na snímač po dobu 2 vteřin, uslyšíte zvukový signál a rozsvítí se zelená kontrolka. Zámek se automaticky zamkne.
 - 2) Odebírání věcí ze skříňky
Přiložte prst, kterým byl zámek zamknut na snímač po dobu 2 vteřin, uslyšíte zvukový signál, rozsvítí se zelená kontrolka a zámek se odemkne. Nyní lze otevřít dveře skříňky a odebrat věci ze skříňky. Otisk prstu se následně automaticky smaže.
- Poznámka: Zelená kontrolka se rozblíká každé 3 vteřiny, když je zámek zamknutý

Tovární nastavení zámku:



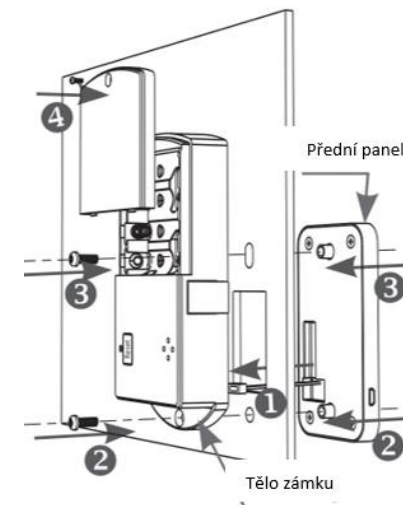
Vložte kolík do resetovacího otvoru a zmáčkněte resetovací tlačítko, tlačítko držte zmáčkuté do doby, než uslyšíte zvukový signál. Nyní je zámek v továrním nastavení.

Poznámka: V továrním nastavení nejsou uloženy žádné otisky prstů a každý otisk prstu může otevřít zámek.

Popis dalších funkcí:

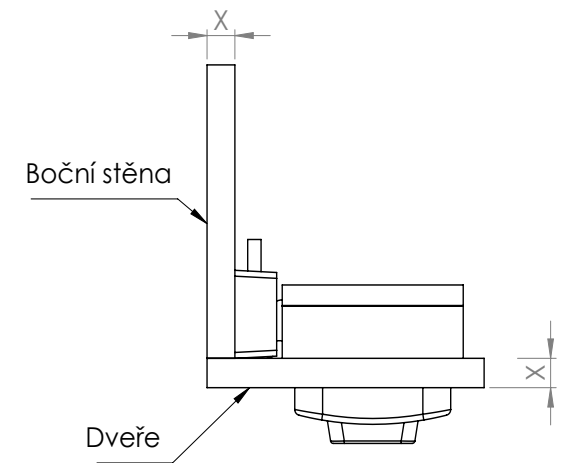
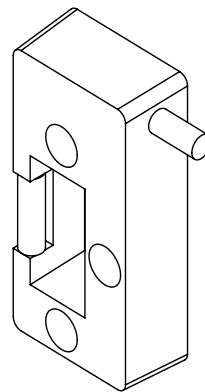
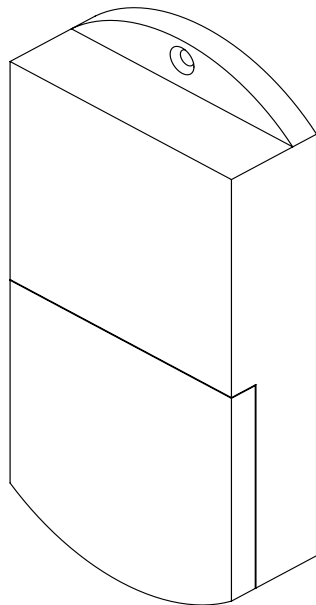
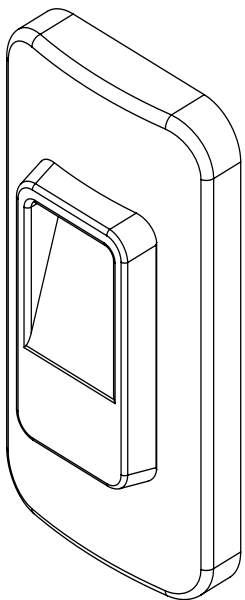
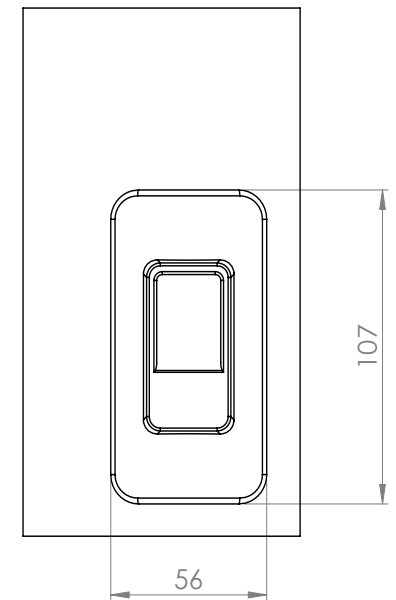
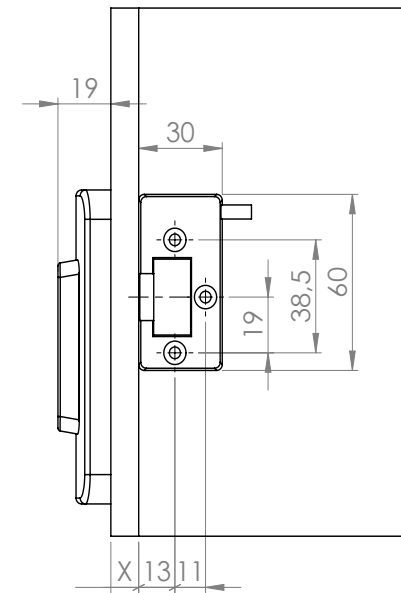
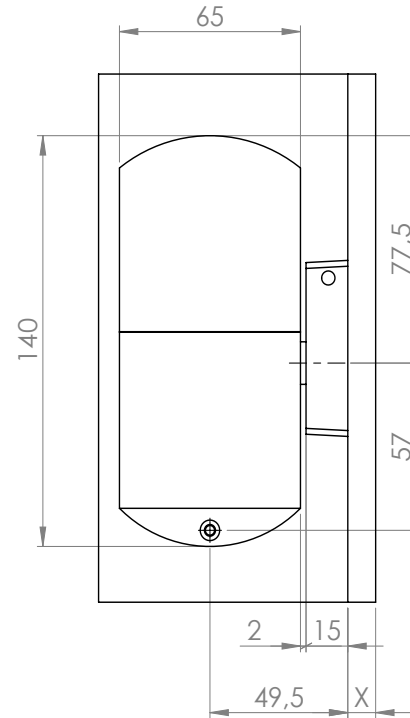
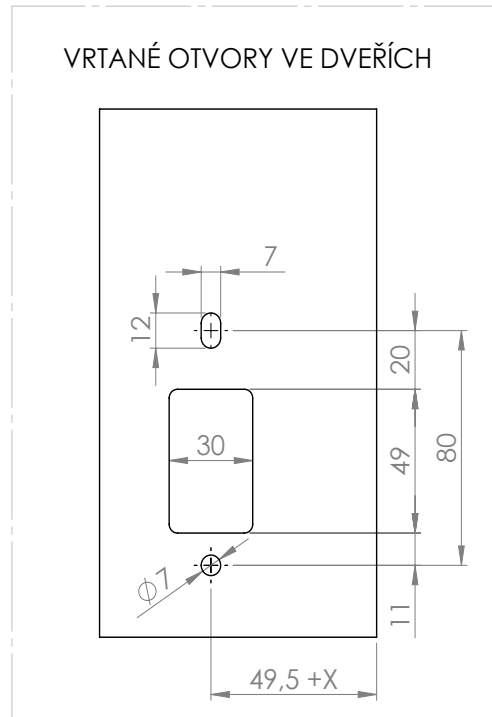
- 1) Indikace slabé baterie
Jestliže zazní 3x krátký zvukový signál, baterie jsou vybité. Vyměňte včas baterie, protože zámek nemusí správně fungovat)
 - 2) Nouzové napájení
Jestliže jsou baterie vybité, můžete zámek pomocí USB kabelu připojit k externímu elektrickému zdroji.
- Poznámka: V případě, že snímač otisku prstu nerozezná uložený otisk, zazní 3x zvukový signál
 - Poznámka: Když zámek zamýká a zvukový signál zazní 3x současně s rozsvícenou zelenou kontrolkou, baterie jsou vybité

Schéma instalace:



Montážní návod

VRTANÉ OTVORY VE DVEŘÍCH



X = TLOUŠTKA DVEŘÍ A BOČNÍ STĚNY