

# Uživatelský manuál

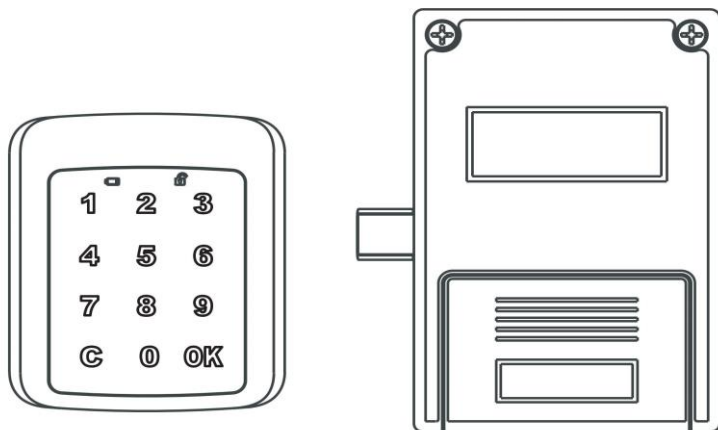
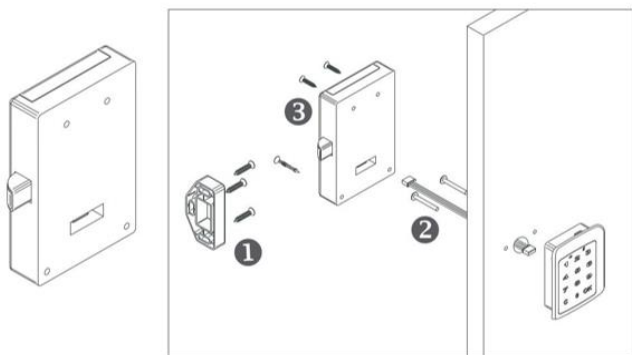
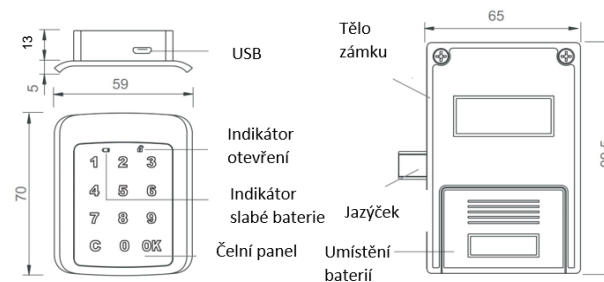


Schéma instalace:



## Popis zámku:



## Práce se zámekem:

Odemykání a zamykání

Odemykání:

- 1) Zadejte **výchozí uživatelský kód** „1234+OK“ nebo **východní administrátorský kód** „4321+OK“
- 2) Zazní zvukový signál a zámek se odemkne
- 3) Po odemknutí se na klávesnici rozsvítí zelená kontrolka zámku a zámek je otevřený

Zamykání:

- 1) Zámek se automaticky zamkne po 5-ti vteřinách

- Poznámka: V případě, že je zadán špatný kód, zazní 3x zvukový signál
- **Poznámka: Jestliže k otevření použijete administrátorský kód, uživatelský kód se automaticky změní na výchozí kód „1234“**

## Nastavení kódů

### 1) Změna kódů

Zadejte stávající uživatelský kód „1234+C“ nebo administrátorský kód „4321+C“.

Zazní zvukový signál a indikátor otevření se rozblíká

Zadejte nový kód, zmáčknete OK a po zaznění zvukového signálu je kód změněn.

- Poznámka: Kód musí mít 4 – 15 číslic a uživatelský a administrátorský kód se musejí lišit
- Maximálně lze 1 administrátorský kód a 1 uživatelský kód

### Režimy zámku:

- **Režim FIX** - Zámek si pamatuje konkrétní heslo → je určen pro jednoho konkrétního uživatele.
- **Režim FREE**- Zámek do veřejných prostor, kdy si uživatel navolí heslo a po použití (odemknutí) je zámek vyresetován a připraven pro nového uživatele.
- **FAKE PIN** - Technologie, která umožňuje vložit číselný kód do 15-ti místné číselné řady a tím zmást případného zloděje.

### Nastavení free režimu a nastavení dočasného hesla:

#### Nastavení free režimu

- 1) Zadejte administrátorský kód + OK. Zazní zvukový signál a indikátor odemčení se rozsvítí
- 2) Zmáčknete a držete „OK“ po dobu 2 vteřin, indikátor odemčení se rozblíká
- 3) Zajde kód „44+OK“, jakmile uslyšíte zvukový signál, free režim je aktivován.  
Ve zkratce: *admin kód + OK + OK ( 2 vteřiny ) + 44 + OK*

#### Nastavení dočasného kódu

- 1) Zadejte kód, který musí mít 4 – 15 číslic
- 2) Zmáčknete OK, indikátor odemčení se rozsvítí a nastavení dočasného kódu je uloženo, zámek se zamkne do režimu uživatele
- 3) Po opětovném zadání kódu se zámek odemkne a je připraven pro dalšího uživatele

#### Vypnutí free režimu

- 1) Zadejte administrátorský kód + OK. Zazní zvukový signál a indikátor odemčení se rozsvítí
- 2) Zmáčknete OK po dobu nejméně 2 vteřin, indikátor odemčení se rozblíká
- 3) Zajde kód „43+OK“, jakmile uslyšíte zvukový signál, free režim je deaktivován.  
Ve zkratce: *admin kód + OK + OK ( 2 vteřiny ) + 43 + OK*

### Zapnutí a vypnutí funkce falešného kódu (Fake Pin):

- 1) Zadejte administrátorský kód + OK. Zazní zvukový signál a indikátor odemčení se rozsvítí

- 2) Zmáčknete OK po dobu nejméně 2 vteřin, indikátor odemčení se rozblíká a znovu zmáčknete OK
- 3) Zajde kód „42+OK“, jakmile uslyšíte zvukový signál, falešný kód je aktivní
- 4) Pro vypnutí falešného kódu opakujte kroky 1 – 3, avšak místo vložení zapínacího kódu „42+OK“ zadejte „41+OK“.

Ve zkratce zap fake pin : *admin kód + OK + OK ( 2 vteřiny ) + 42 + OK*

- Poznámka: Funkce falešného kódu znamená, že můžete zadat jakékoliv číslo před nebo po zadání skutečného kódu, abyste zabránili prozrazení skutečného kódu. Maximální délka kódu je 16 číslic

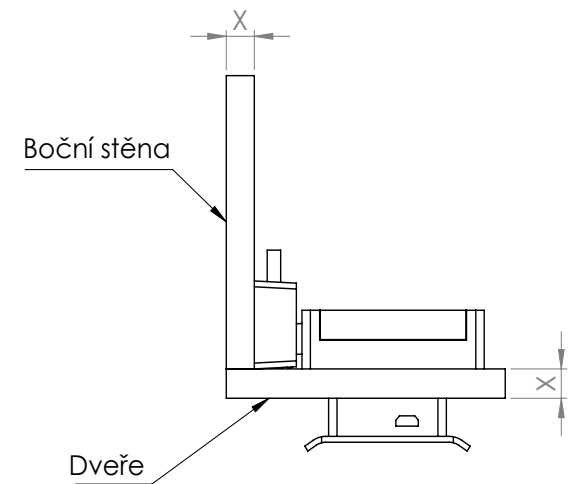
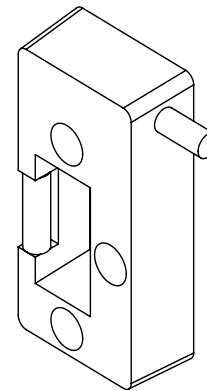
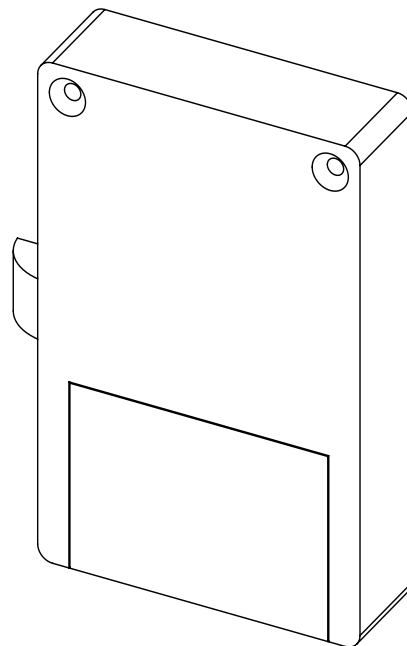
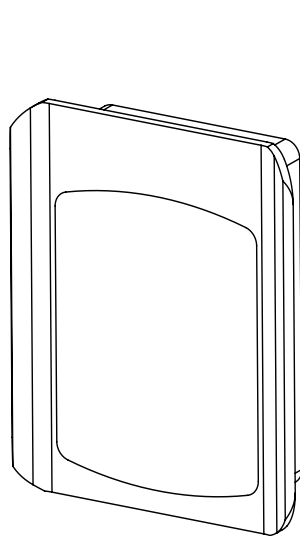
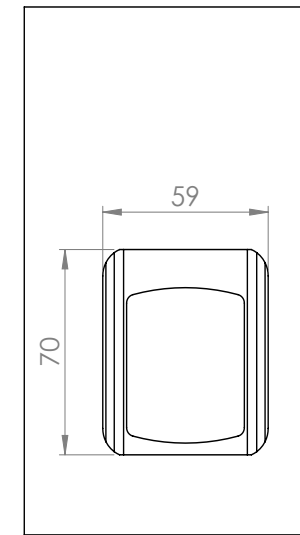
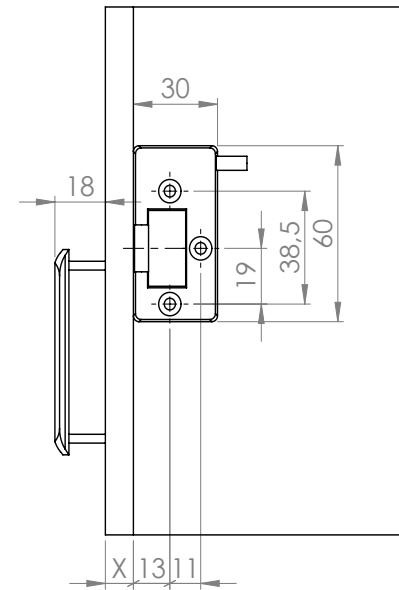
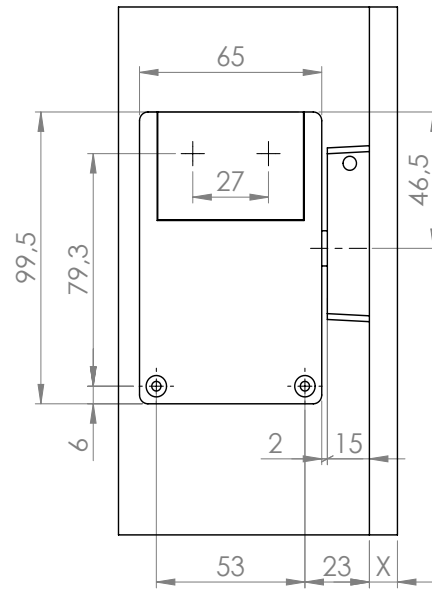
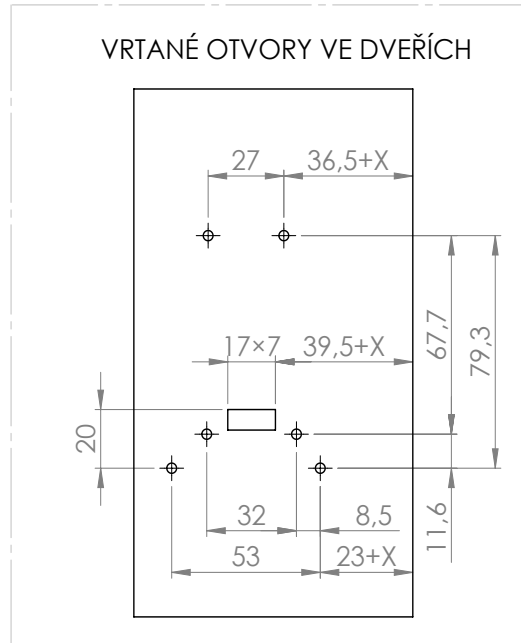
### Popis dalších funkcí:

- 1) Dekódování  
Jestliže zapomenete heslo, můžete poslat číslo zámku, který je uveden na tělu zámku dodavateli nebo použít USB klíč. Kódy se změny na výchozí administrátorský 4321 a uživatelský 1234
- 2) Automatický alarm  
V případě, že se zadá 4x špatný kód, rozezní se alarm a cca na 1 minutu bude zámek zablokován
- 3) Indikace slabé baterie  
Jestliže se rozsvítí indikátor slabé baterie, vyměňte co nejdříve baterie.  
V opačném případě přestane zámek fungovat

### Řešení problémů:

Problém	Možná příčina problému	Řešení problému
Při zadání kódu se 2x rozezní zvukový signál a indikátor slabé baterie se rozsvítí	Slabé baterie	Výměna baterií
Při zadávání kódu se 2x rozezní zvukový signál a indikátor slabé baterie svítí a zámek nelze odemknout	Jazyček není ve správné pozici	Posuňte jazyček do správné polohy
Při dotyku tlačítek se neozývá žádný zvuk a zámek lze odemknout	Zvukový indikátor je rozbitý	Vyměňte zvukový indikátor

# Montážní návod



X = TLOUŠTKA DVEŘÍ A BOČNÍ STĚNY