



# DIVA FLUID

New Patented sliding system equipped with next generation Fluid soft-closing technology.  
Nuovo sistema di scorrevoli brevettato con fermi ammortizzati dotati della tecnologia di ultima generazione Fluid.



# DIVA FLUID

PATENTED

**Diva Fluid** is the **new patented sliding system dedicated to design doors**, shaped by exposed aluminium tracks and **Fluid next generation soft-closing technology**.

**Diva Fluid** is featured by minimal style thanks to optimized sliding trolleys built-in the door with a totally updated milling pattern, meanwhile **Patented Fluid dampers are totally concealed into the tracks** in order to stand out the original design of the door. The exposed aluminium sliding tracks are available in various modern finishing solutions according to latest architectural and aesthetical trends.

**Diva Fluid** è l'**innovativo sistema scorrevole brevettato con fermi ammortizzati Fluid di ultima generazione**, dedicato a porte di design.

Caratterizzato da uno stile minimalista, il nuovo sistema **Diva Fluid** con scorrimento frontale esalta il design originale della porta con i nuovi scorrevoli ottimizzati e nascosti grazie alla nuova lavorazione semplificata, mentre **i fermi brevettati Fluid risultano completamente nascosti nei binari** in modo da azzerarne l'impatto visivo.

I binari di scorrimento sono disponibili in varie soluzioni di finitura moderne, coerentemente con le ultime tendenze estetiche e di architettura.





## Easy mounting

New Diva Fluid **assembling process has been simplified** thanks to new support jig, developed to guide installers step by step and to **grant the best functionality possible** of the system.

**PATENTED**

## Facile da montare

Il **processo di assemblaggio** del nuovo Diva Fluid è **stato semplificato** grazie alla nuova maschera (dima) di supporto, sviluppata in modo da guidare gli installatori passo dopo passo e per **garantire la miglior funzionalità possibile** del sistema.

## Safety first

The new patented anti-jumping system allows to grant the maximal safety to all installers and end-users, avoiding the door to fall in any circumstance.

## La sicurezza prima di tutto

Il nuovo anti-sganciamento brevettato permette di garantire la massima sicurezza per tutti gli installatori e gli utenti finali, impedendo alla porta di cadere in qualsiasi circostanza.



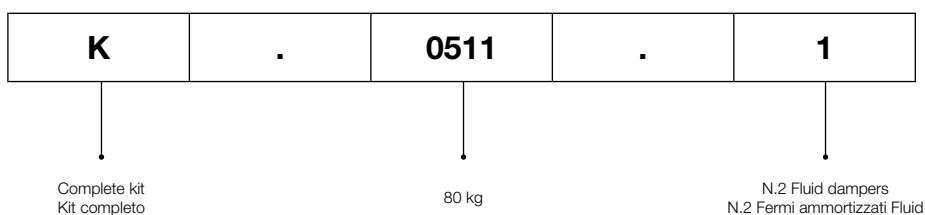
## Diva Fluid

COMPLETE BOX KIT / KIT COMPLETO IN SCATOLA



<b>K</b>	Complete kit / Kit completo
	0511
	1 N.2 Fluid dampers N.2 Fermi ammortizzati Fluid

## EXAMPLE / ESEMPIO

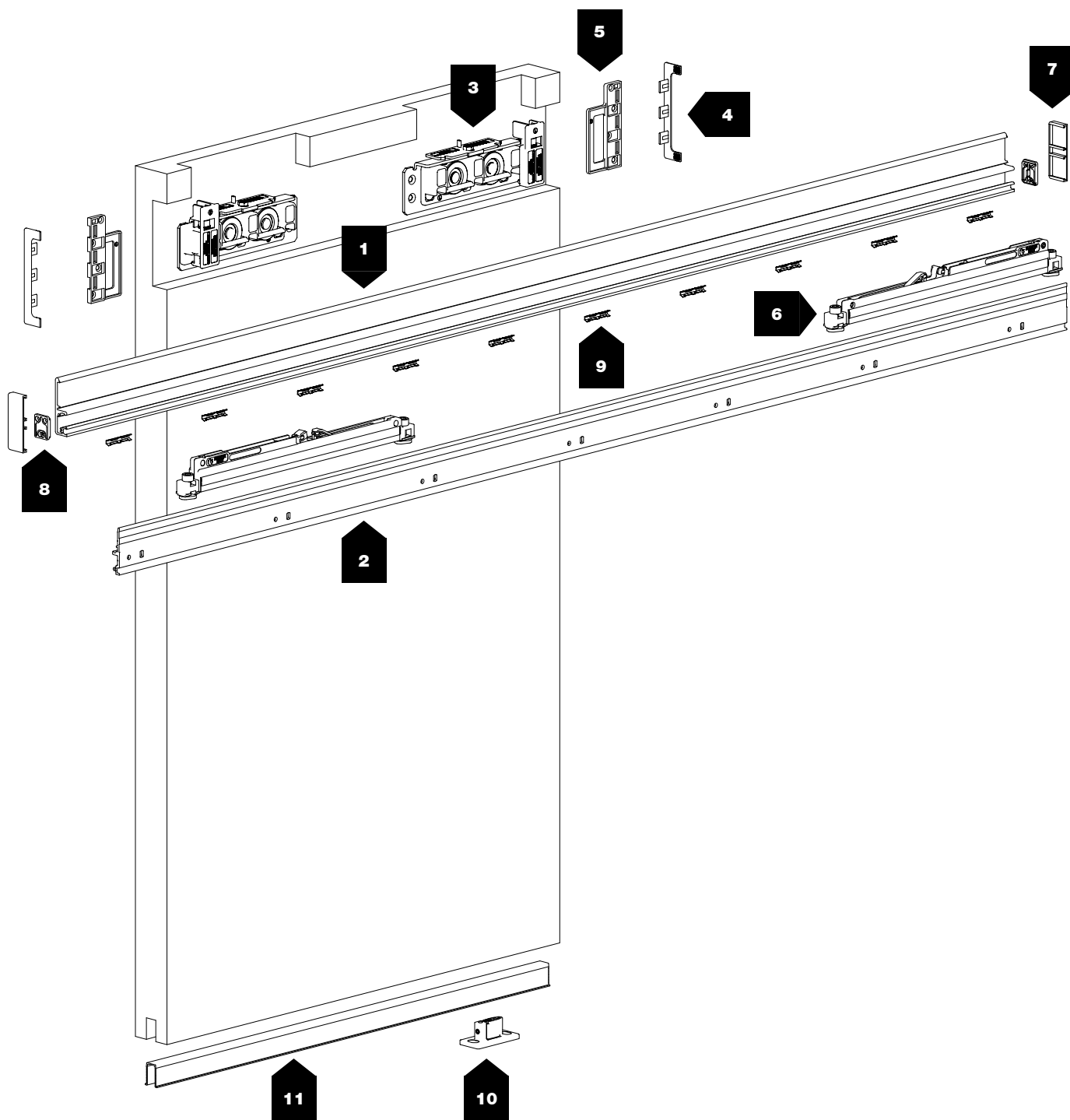


Tracks / Binari		ALUMINUM FINISHES CODES / CODICI FINITURE ALLUMINIO		
CODE / CODICE	DRILLED CODE / CODICE FORATO	FINISH COLOR / COLORE FINITURA		
8 01 0.0 .....	8 01 2.0 .....	01 <b>A</b>	Anodized Silver / Argento	STANDARD
8 02 0.0 .....	8 02 2.0 .....	02 <b>AS</b>	Brushed Anodized Silver / Argento Spazzolato	
8 12 0.0 .....	8 12 2.0 .....	12 <b>E3</b>	Anodized Dark Brown / E3	SPECIAL
8 13 0.0 .....	8 13 2.0 .....	13 <b>E3S</b>	Brushed Anodized Dark Brown / E3 Spazzolato	
8 14 0.0 .....	8 14 2.0 .....	14 <b>N</b>	Anodized Black / Nero	
8 15 0.0 .....	8 15 2.0 .....	15 <b>NS</b>	Brushed Anodized Black / Nero Spazzolato	
8 16 0.0 .....	8 16 2.0 .....	16 <b>NK</b>	Anodized Nickel / Nichel	
8 17 0.0 .....	8 17 2.0 .....	17 <b>NKS</b>	Brushed Anodized Nickel / Nichel Spazzolato	

Tracks / Binari		PLASTIC FINISHES CODES / CODICI FINITURE PLASTICA		
CODE / CODICE	FINISH COLOR / COLORE FINITURA			
8 14 0.0 .....	14 <b>N</b>	Anodized Black / Nero	STANDARD	
8 23 0.0 .....	23 <b>GR</b>	Gray / Grigio		

# Diva Fluid

Patented sliding system with Fluid soft-closing technology  
Sistema di scorrevoli brevettato con fermi ammortizzati Fluid



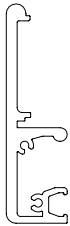
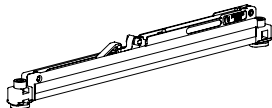

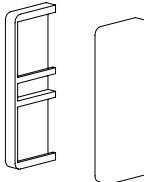
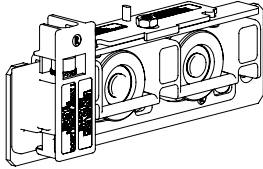
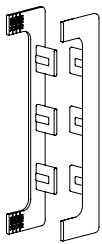
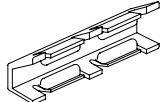
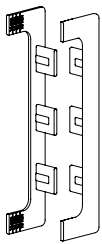
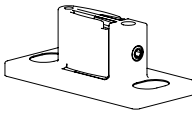
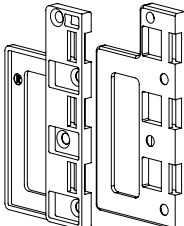
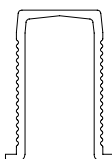
80 kg



600 ÷ 1500 mm



10 mm

N°	Barcode		kg		N°	Barcode		kg																			
1	2560 8 02 0.02560 8 13 0.02560 8 15 0.02560 8 17 0.02560		80		6	2562/80		80																			
										2	2570 8 01 2.02570 8 12 2.02570 8 14 2.02570 8 16 2.02570		80		7	2567/A		-									
																				3	2564_DX		80		2567/N	-	
4	2563/A		80		9	3491		-																			
										4	2563/N		80		10	333		-									
5	2559		-		11	121 8 14 0.00121 8 23 0.00121		-																			

# Diva Fluid

Patented sliding system with Fluid soft-closing technology  
 Sistema di scorrevoli brevettato con fermi ammortizzati Fluid



**80 kg**



N.2 Fluid dampers  
 N.2 Fermi ammortizzati  
 Fluid



Patented system  
 Sistema brevettato



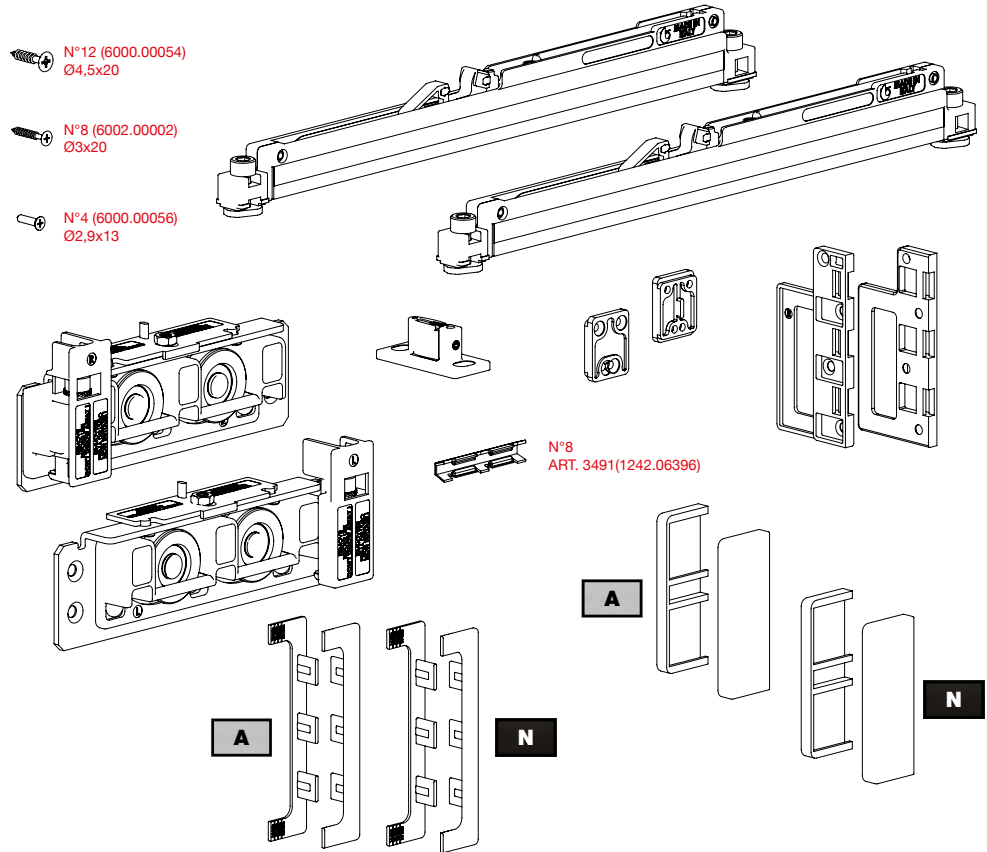
Ball bearings  
 Cuscinetti a sfera



Anodized Silver  
 Argento



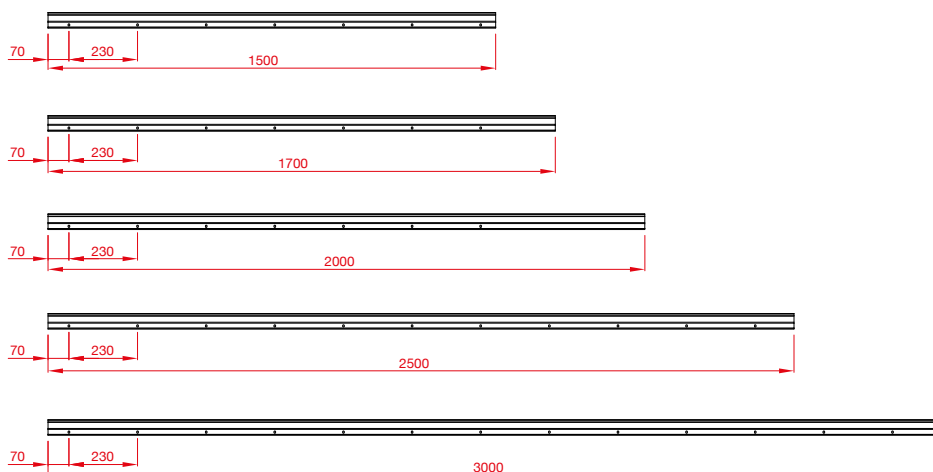
Anodized Black  
 Nero



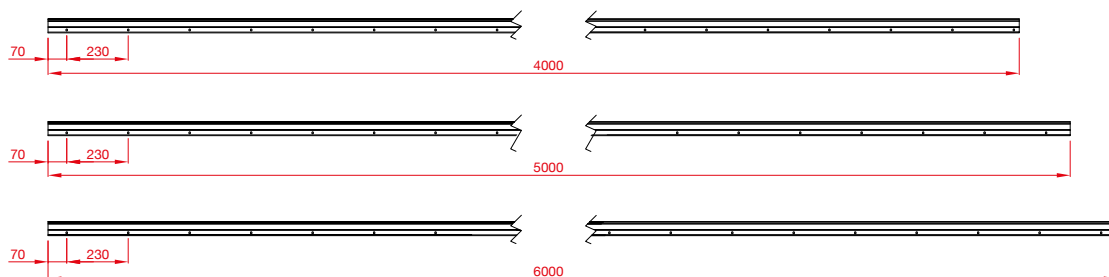
CODE		
K.0511.1		4x



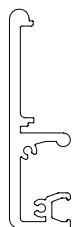
## STANDARD HOLES AND MEASUREMENTS / FORATURE E MISURE STANDARD



## HOLES AND SIZES ON REQUEST / FORATURE E MISURE A RICHIESTA



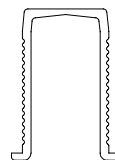
## TRACKS / SPECIFY ARTICLE NUMBER, LENGTH AND COLOR WHEN ORDERING BINARI / AL MOMENTO DELL'ORDINE SPECIFICARE ARTICOLO, LUNGHEZZA E COLORE



**ART. 2560**  
 8 02 0.02560  
 8 13 0.02560  
 8 15 0.02560  
 8 17 0.02560



**ART. 2570**  
 8 01 2.02570  
 8 12 2.02570  
 8 14 2.02570  
 8 16 2.02570



**ART. 121**  
 8 14 0.00121  
 8 23 0.00121

<b>01</b>	Anodized Silver Argento
<b>02</b>	Brushed Anodized Silver Argento Spazzolato
<b>12</b>	Anodized Dark Brown E3
<b>13</b>	Brushed Anodized Dark Brown E3 Spazzolato
<b>14</b>	Anodized Black Nero
<b>15</b>	Brushed Anodized Black Nero Spazzolato
<b>16</b>	Anodized Nickel Nichel
<b>17</b>	Brushed Anodized Nickel Nichel Spazzolato
<b>23</b>	Grey Grigio





## **Terno Scorrevoli S.p.A.**

**Via Ravenna, 4 - 20814 Varedo (MB) ITALY  
Phone +39 0362 543001 - Fax +39 0362 582290**

**[terno@ternoscorrevoli.com](mailto:terno@ternoscorrevoli.com)  
[www.ternoscorrevoli.com](http://www.ternoscorrevoli.com)**