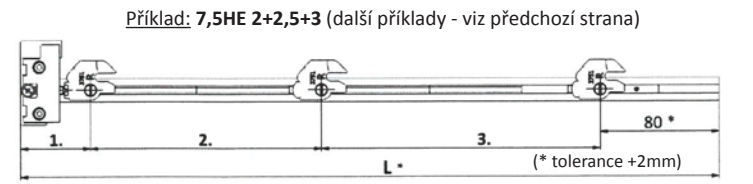
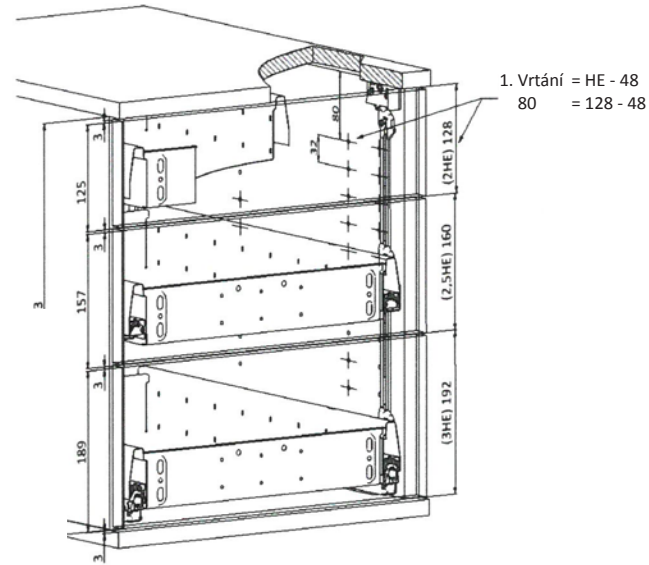


### 1. Příklad korpusu a výpočet tyče SVS3

- Požadovaný korpus s vnitřní výškou korpusu 500 mm a 3 zásuvkami s různou výškou čílek
- 7,5 HE = 2HE+2,5HE+3HE = 128mm + 160mm + 192mm

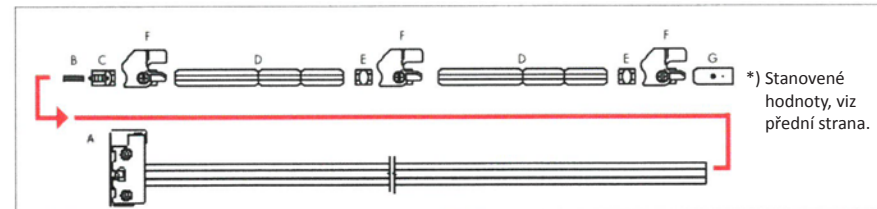


L tyč = 2HE+2,5HE+3HE = 128+160+192 = **480mm**  
 LH výška korpusu (vnitřní) = 2HE+2,5HE+3HE+3mm = 128+160+192+3 = **483mm**

- Poloha západek
1. 2HE-80 = 128-80 = **48mm**
  2. 2,5HE = **160mm**
  3. 3HE = **192mm**

### 2. Zkrácení tyče a její osazení podle korpusu

1. Zkraťte tyč (A). \*
2. Povolte rozvoru
3. Vyjměte odpovídající díly

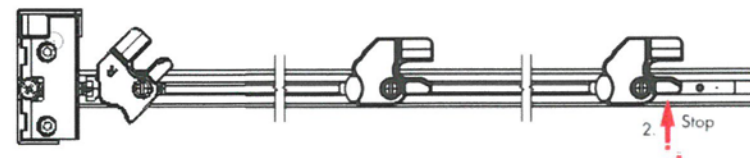


### 3. Upevnění dílů

1. Otočte jednu západku (F) rukou.
2. Všechny osazené díly posuňte nahoru tak, aby byla pružina (B) zcela stlačená a podržte je v této poloze.
3. Utáhněte rozvoru (G) klíčem s vnitřním šestihranem (SW 1,5)

### 4. Zkouška funkce

1. Otočte jednu západku (F) rukou.
2. Již nesmí být možné otočit žádnou z ostatních západek (F).
3. Západky se musí otáčet lehce. Jinak posuňte rozvoru (G) o něco níže.



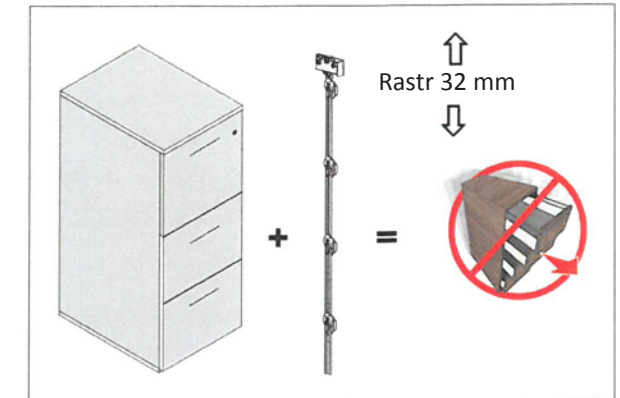
### 5. Montáž tyče SVS3

1. Upevněte smontovanou tyč SVS3 do polohy k našroubování.
2. Namontujte vedení, zásuvky a čílká. Tím se tyč zafixuje.

## NÁVOD K MONTÁŽI CENTRÁLNÍHO UZAMYKÁNÍ SVS3



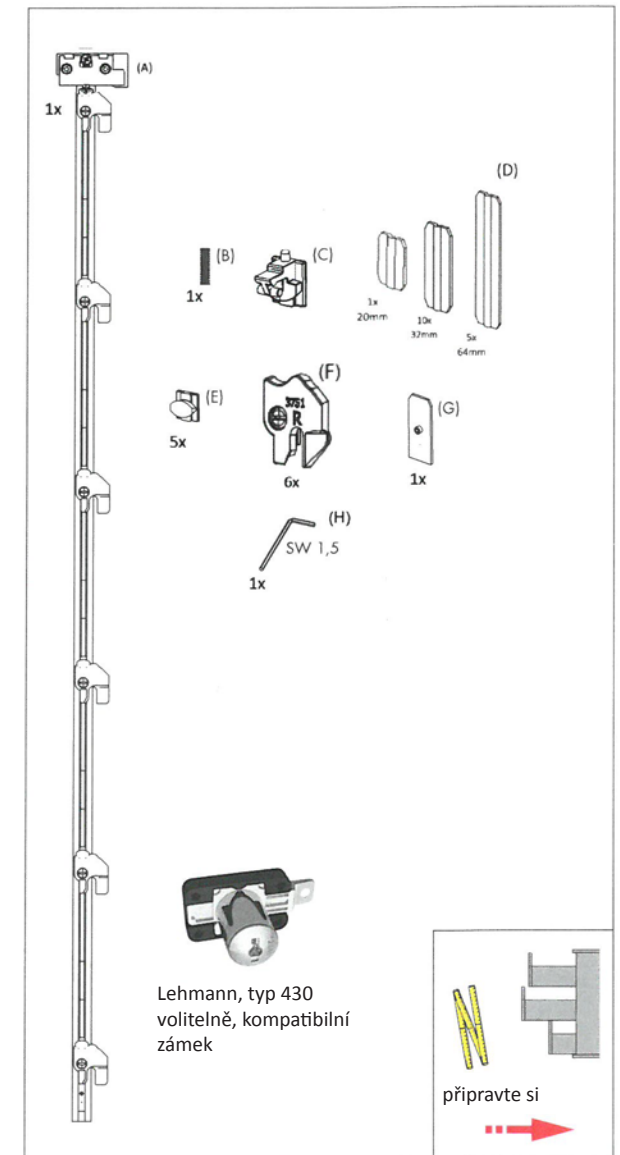
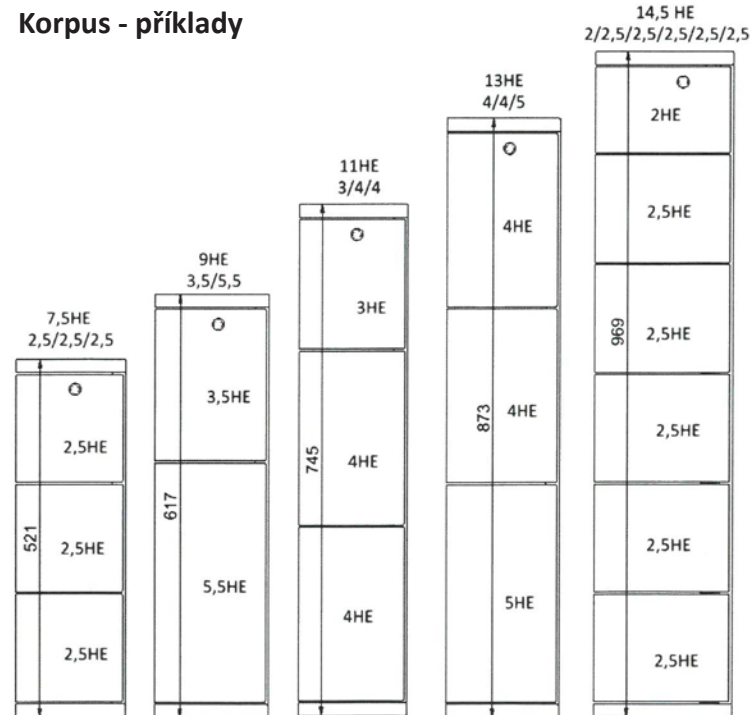
- Zajišťuje vzájemné blokování zásuvek.
- Brání nekontrolovanému vysunutí několika zásuvek.
- Omezuje vyklápění či převrácení. Snižuje riziko úrazu, věcných škod, „nepořádku“.
- Montáž bez tužkovníku OrgaAer
- Je možné zablokovat několik zásuvek pomocí jednoho zámku.
- Centrální uzamykání SVS3 se může používat samostatně bez zámku, čistě jako blokace proti vytažení.
- Pro systém BBP (Orga Aer) v rastru 32.
- Až pro 6 zásuvek a pro skříně do světlé výšky 1000 mm.



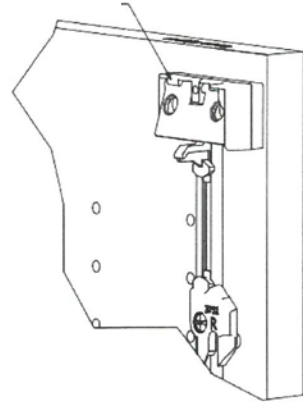
### Seznam dílů

- (A) Tyč SVS3 (osazená), obsaženy jsou následující díly  
 (B) Pružina  
 (C) Zarážka  
 (D) Vložky pro rastr 32  
 (E) Blokovací šoupátko  
 (F) Západka pravá  
 (G) Rozvoru k našroubování  
 (H) Klíč s vnitřním šestihranem

### Korpus - příklady



Naložená tyč bez drážky,  
přidržená vedením



**Příprava**

Na pravé straně korpusu není nutná drážka.  
Rozměr 37 mm vychází z integrovaného  
přidržovacího třmenu v upevnění vedení.

**Vzorový korpus odpovídající tyči ze sady 14,5 HE**

