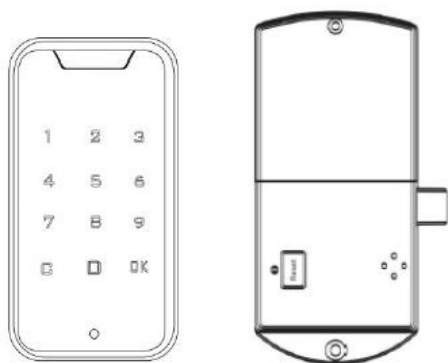


Uživatelský manuál



Popis zámku:

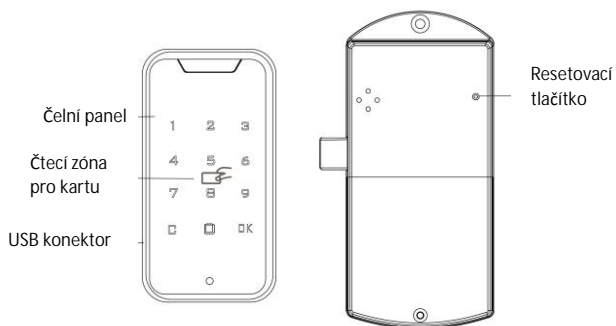
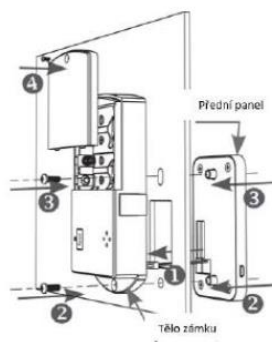


Schéma instalace:



Technické parametry

Vzdálenost karty od čtecí zóny	5 – 10 mm	Počet administrátorských karet	max 3
Pracovní teplota	-20 ~ +55°C	Počet uživatelských karet	max 27
Pracovní vlhkost	10 ~ 85% RH	Počet administrátorských hesel	1
Skladovací teplota	- 40 ~ +55°C	Počet uživatelských hesel	1
Statický proud	<20 µA	Dynamický proud	<120 mA
Napájení	4 x AA baterie 1,5V	Životnost baterií	1 rok

Práce se zámekm

Zamykání a odemykání

Odemykání:

- 1) Zadejte základní uživatelský kód „1234+OK“ nebo základní administrátorský kód „4321+OK“
- 2) Zazní zvukový signál
- 3) Když se rozsvítí indikátor otevření, zámek je otevřený

Zamykání:

- 1) Zámek se automaticky zamkne po 5-ti vteřinách
 - Poznámka: V případě, že je zadán špatný kód, zazní 3x zvukový signál a po dobu 1 minuty je zámek zablokován

Nastavení kódů

1) Změna administrátorského kódu

Zadejte stávající administrátorský kód „4321+C“. Zazní zvukový signál a indikátor otevření se rozblíká

Zadejte nový administrátorský kód, zmáčknete OK a po zaznění zvukového signálu je kód změněn.

Ve zkratce: *admin. kód + C + nový kód + OK*

- Poznámka: Kód musí mít 4 – 15 číslic.

2) Změna uživatelského kódu

Zadejte stávající uživatelský kód „1234+C“. Zazní zvukový signál a indikátor otevření se rozblíká

Zadejte nový uživatelský kód, zmáčknete OK a po zaznění zvukového signálu je kód změněn.

Ve zkratce: *uživatelský kód + C + nový kód + OK*

- Poznámka: Kód musí mít 4 – 15 číslic.

Nastavení karet

- 1) Nastavení administrátorské karty
Zadejte aktuální administrátorské heslo, zmáčkněte „C“, rozezní se zvukový signál a indikátor otevření se rozblíká
Přiložte kartu ke čtecí zóně. Rozezní se zvukový signál a přiložte kartu ke čtecí zóně. Karta je nyní nastavena na jako administrátorská
- 2) Nastavení uživatelské karty
Přiložte aktuální administrátorskou kartu ke čtecí zóně, uslyšíte zvukový signál a indikátor otevření se rozsvítí
Znovu přiložte administrátorskou kartu a indikátor otevření se rozblíká
Přiložte jakoukoliv jinou karty, kterou chcete nastavit ke čtecí zóně. Karta je nyní nastavena jako uživatelská
Ve zkratce: přiložte 2x admin. kartu + přilož novou uživ. kartu
- 3) Vymazání administrátorské karty
Toto lze provést pouze resetováním do výchozího nastavení. Viz odstavec Popis dalších funkcí bod 2).
V případě ztráty karty, nelze kartu vymazat jinak než celý zámek uvést do továrního nastavení a všechny karty, jak admin. , tak uživ. kartu znovu přihlásit.
- 4) Vymazání jedné uživatelské karty
Pro mazání karet je nutné mít příslušnou kartu u sebe.
Přiložte aktuální administrátorskou kartu ke čtecí zóně, uslyšíte zvukový signál a indikátor otevření se rozsvítí
Znovu přiložte administrátorskou kartu a indikátor otevření se rozblíká
Opět přiložte administrátorskou kartu a indikátor slabé baterie se rozblíká
Přiložte kartu, kterou chcete vymazat ke čtecí zóně a po zaznění zvukového signálu je karta vymazána.
Ve zkratce : *přiložte 3x admin kartu a poté uživ. kartu k vymazání*

Používání karty k odemykání

- 1) Přiblížte kartu ke čtecí zóně zámku (Zazní dlouhý zvukový signál)
- 2) Jakmile se rozsvítí indikátor otevření, zámek se automaticky odemkne
 - Poznámka: Jestliže karta nefunguje, zazní 3x zvukový signál

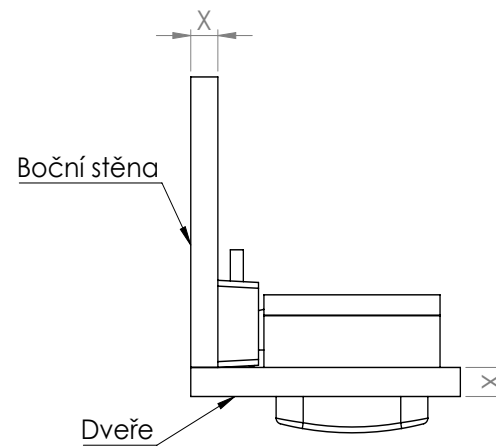
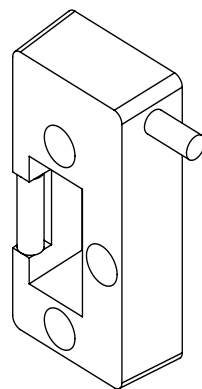
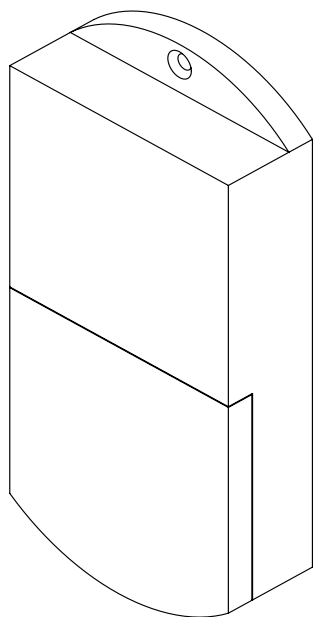
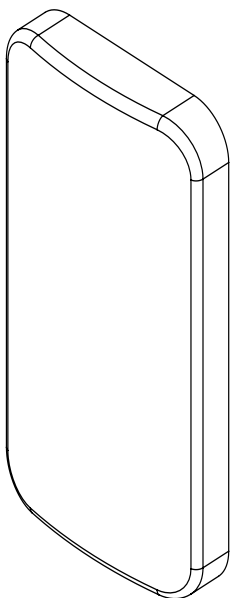
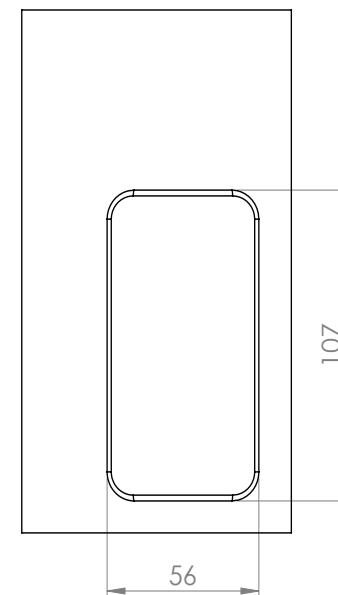
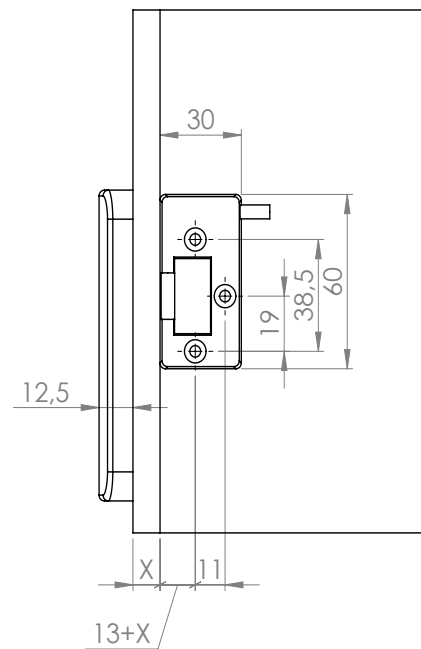
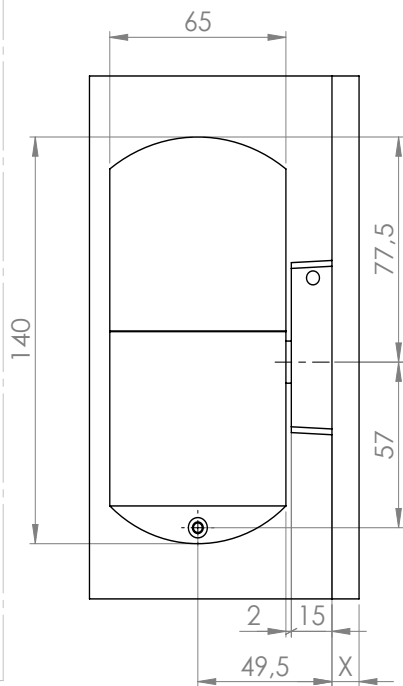
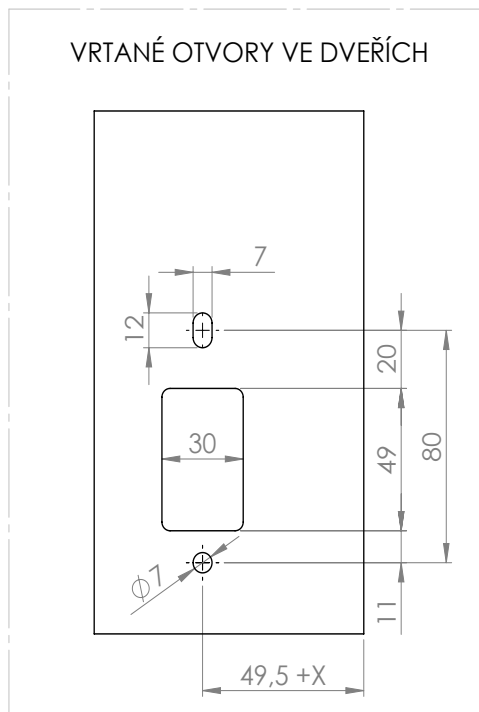
Popis dalších funkcí:

- 1) Dekódování
Jestliže zapomenete uživatelský kód, můžete použít administrátorský kód k resetu uživatelského kódu. Po úspěšném použití administrátorského hesla se automaticky změní uživatelské heslo na „1234“
- 2) Resetování do výchozího nastavení
Zmáčkněte a držte tlačítko RESET po dobu 1 vteřiny, po zaznění zvukového signálu budou všechny karty i hesla vymazány.
- 3) Nouzové napájení
Jestliže jsou baterie vybití, je možné připojit USB kabel k externímu zdroji
- 4) Automatický alarm
V případě, že se zadá 4x špatný kód, rozezní se alarm a na 1 minutu je zámek mimo provoz
- 5) Indikace slabých baterií
Jestliže indikátor slabé baterie svítí a zvukový signál se 3x rozezní, je nutné vyměnit staré baterie za nové

Řešení problémů:

Problém	Možná příčina problému	Řešení problému
Při použití karty se zámek neotevře a zazní 3x zvukový signál	Karta nebyla ověřena	Ověřte kartu
Při zadání kódu se 2x rozezní zvukový signál a indikátor slabé baterie se rozsvítí	Slabé baterie	Výměna baterií
Při zadávání kódu se 1x rozezní zvukový signál a zámek nelze odemknout	Jazyček není ve správné pozici	Posuňte jazyček do správné polohy
Při dotyku tlačítek se neozývá žádný zvuk a zámek lze odemknout	Zvukový indikátor je rozbitý	Vyměňte zvukový indikátor

Montážní návod



X = TLOUŠTKA DVEŘÍ A BOČNÍ STĚNY