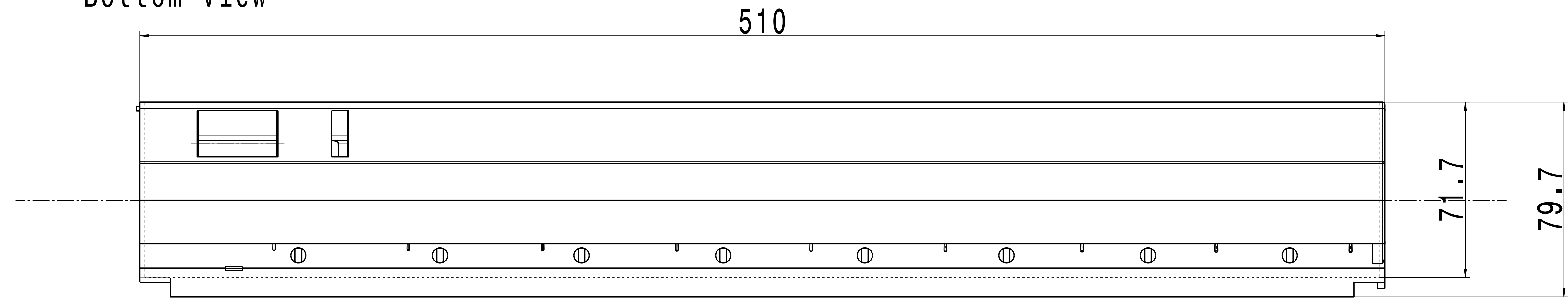
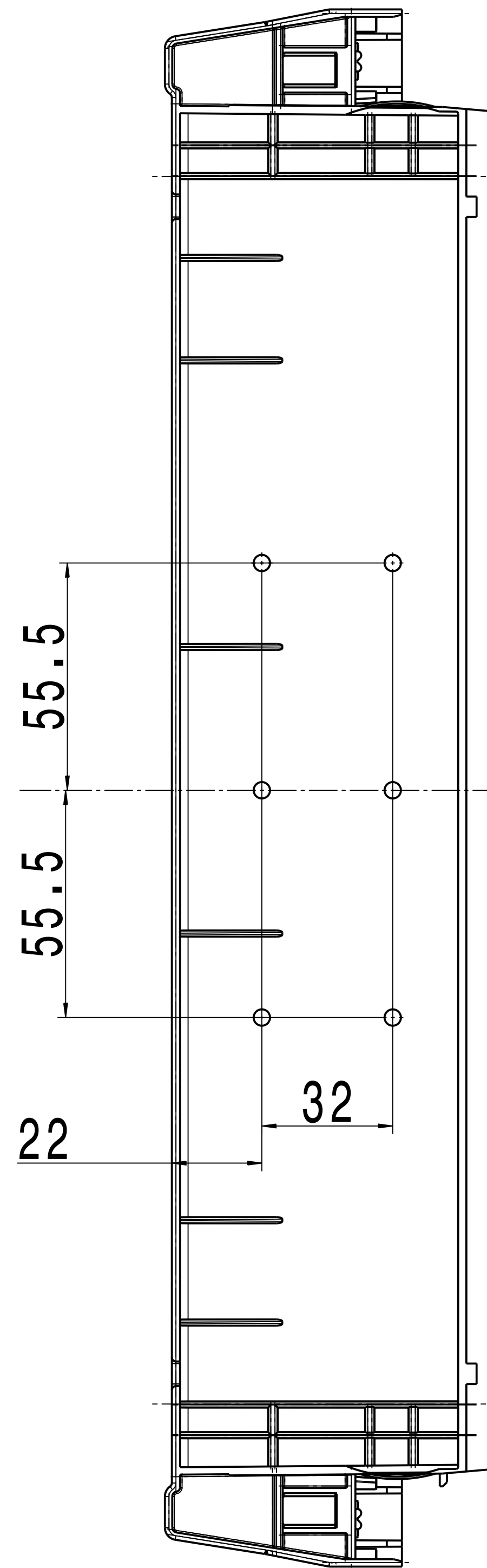


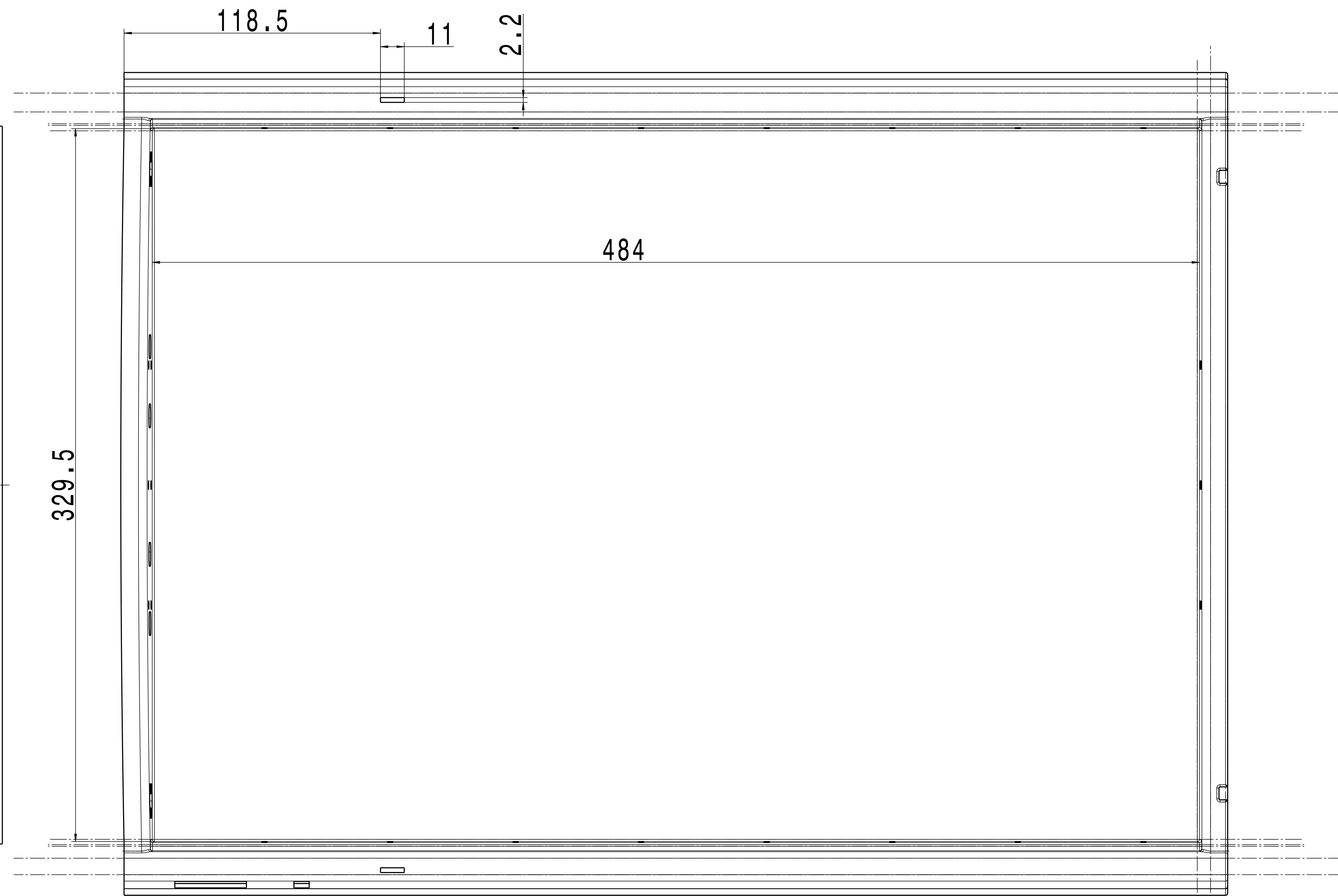
Bottom view



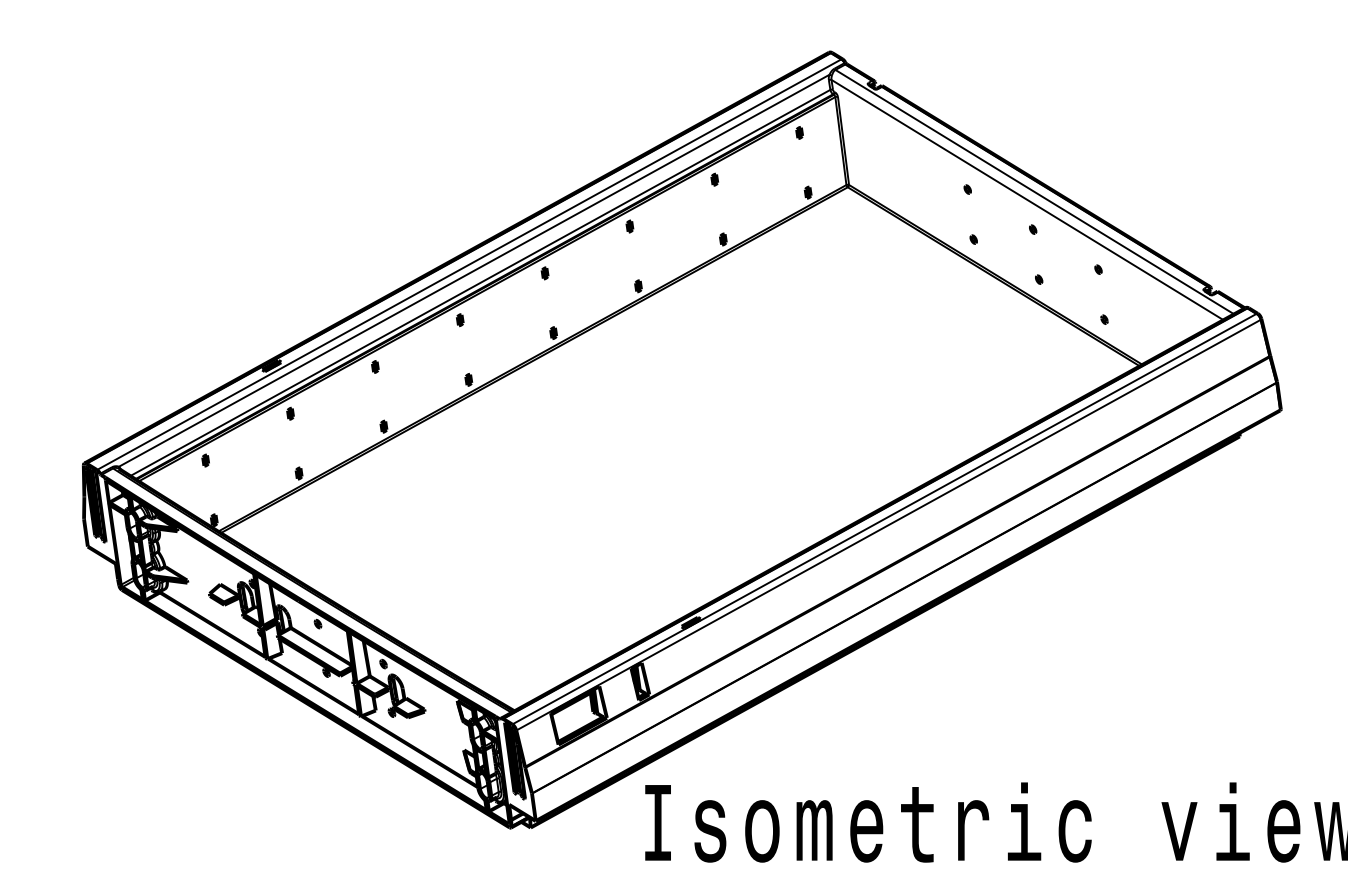
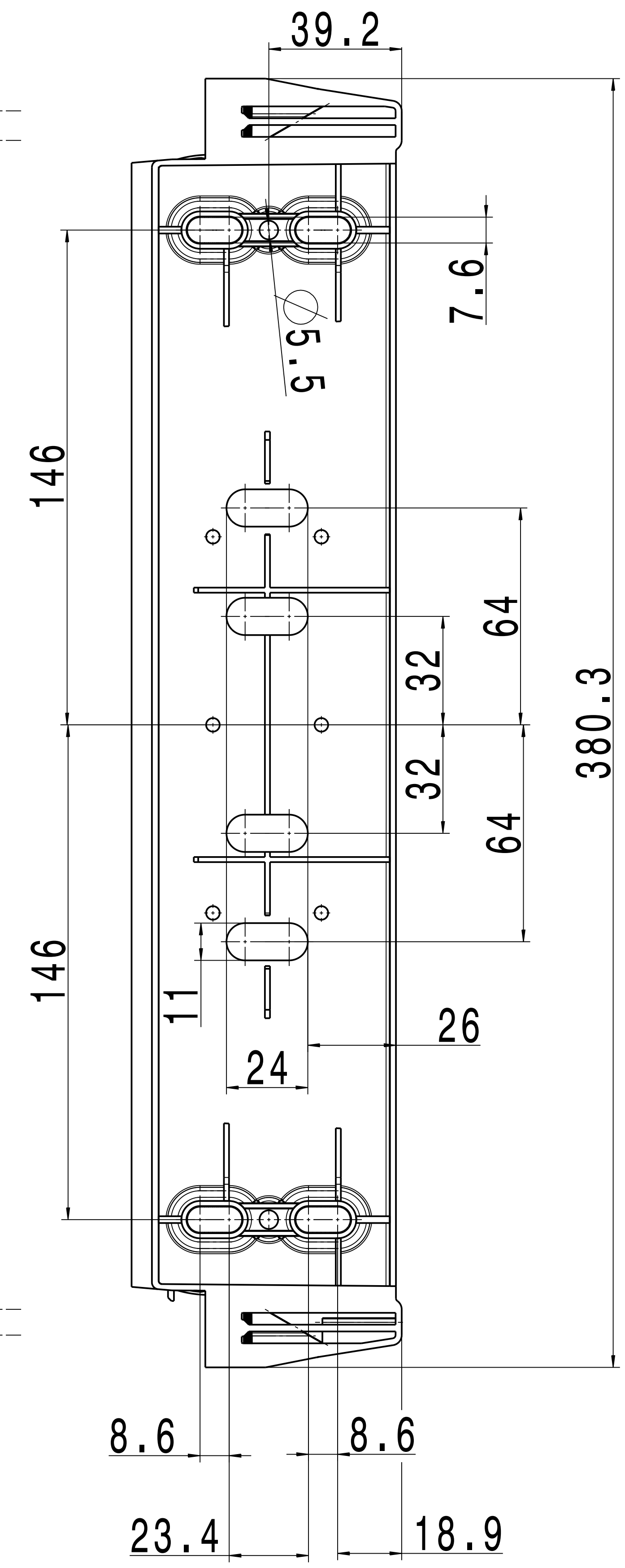
Right view



Front view



Left view



Isometric view

Bezeichnung:	Datum	Name	Material	Kunststoff	Gewicht:
<b>BBP</b> Kunststoffwerk Marbach System CATIA V5 R25 Stand:	03.02.22	Eschner	zül. Abw. fuer Messer ohne Toleranzang.	Resistenz:	1.676kg
	03.02.22	Eschner		1:1 (1:4)	Blatt
	03.02.22	Simon			Anz. Nr.
<b>Kunststoffschiebkasten</b> 515-330 Zeichnungs-Nr.: <b>BBP 1916.01.FF.00</b>			Ers. durch:		