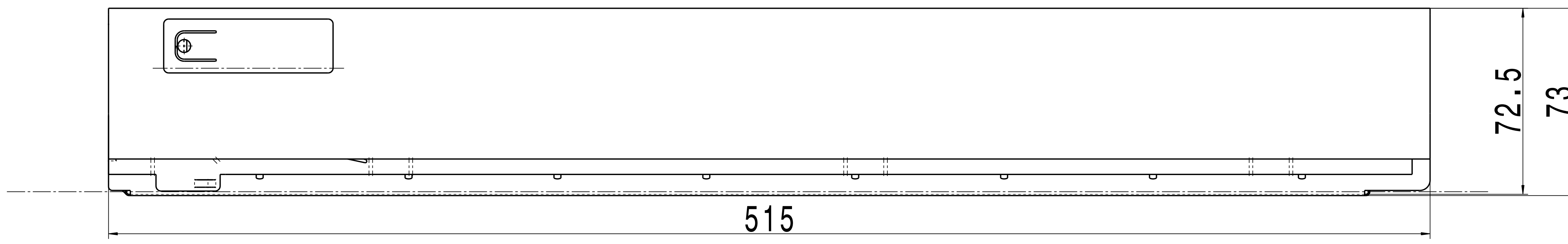
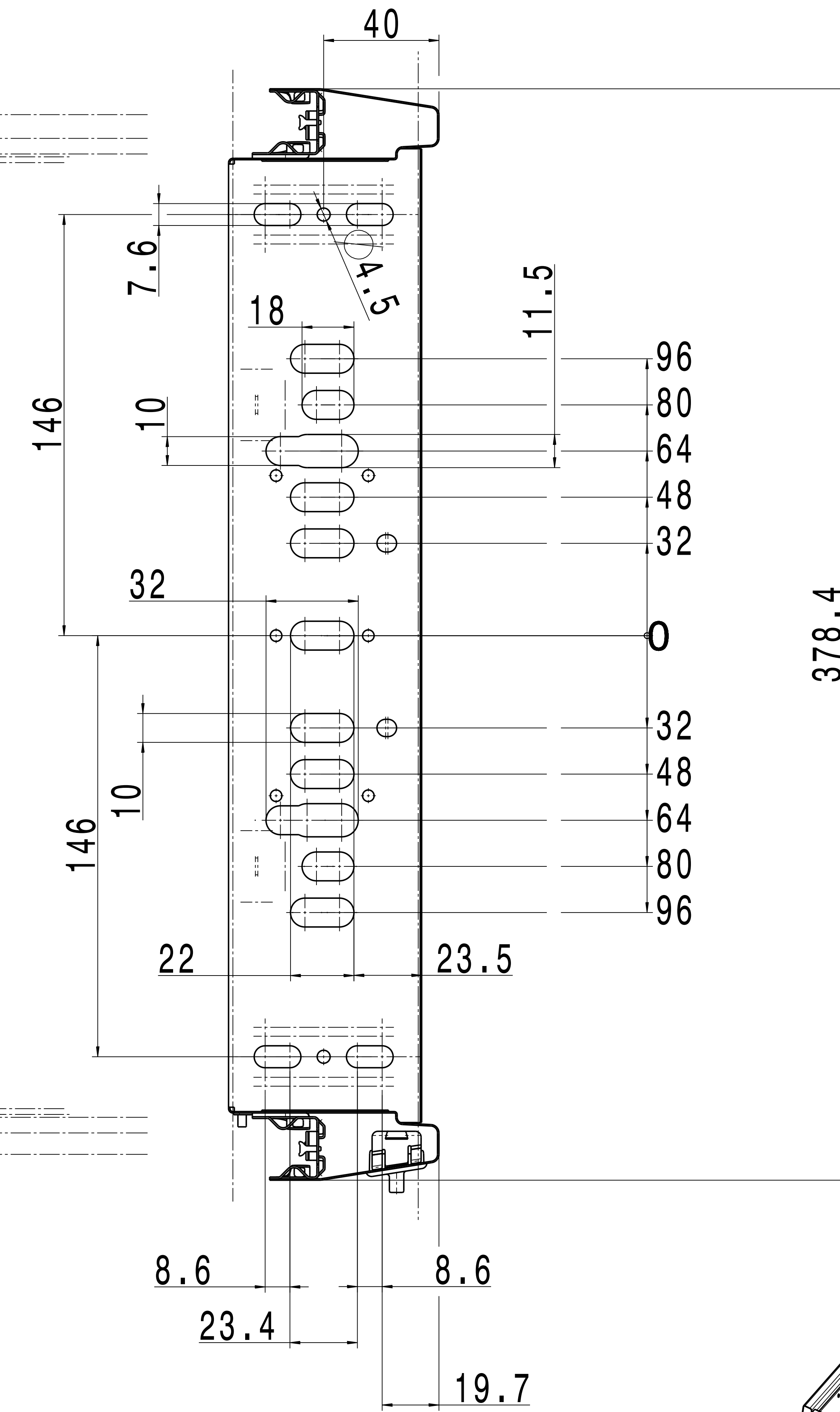


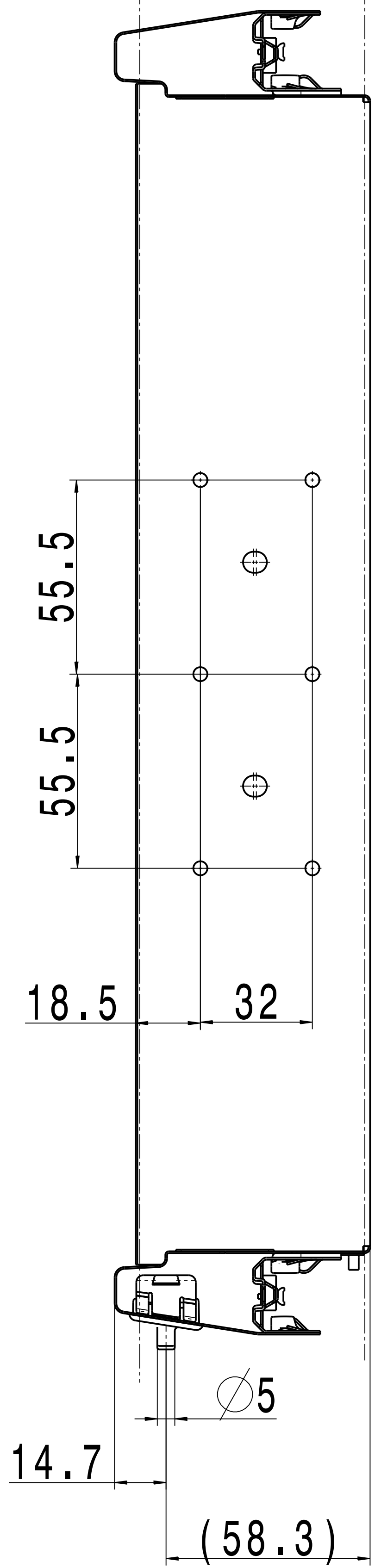
Bottom view



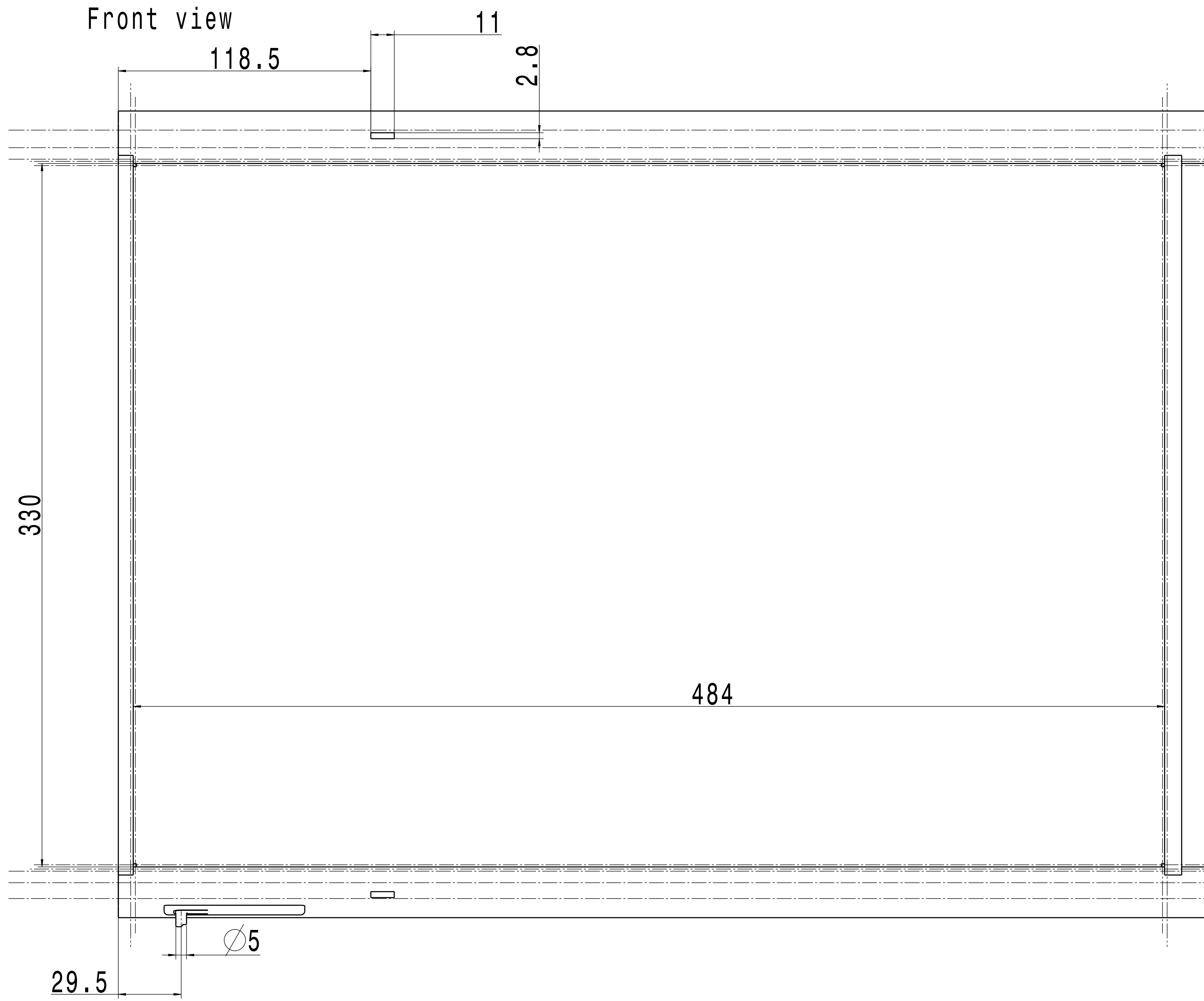
Left view



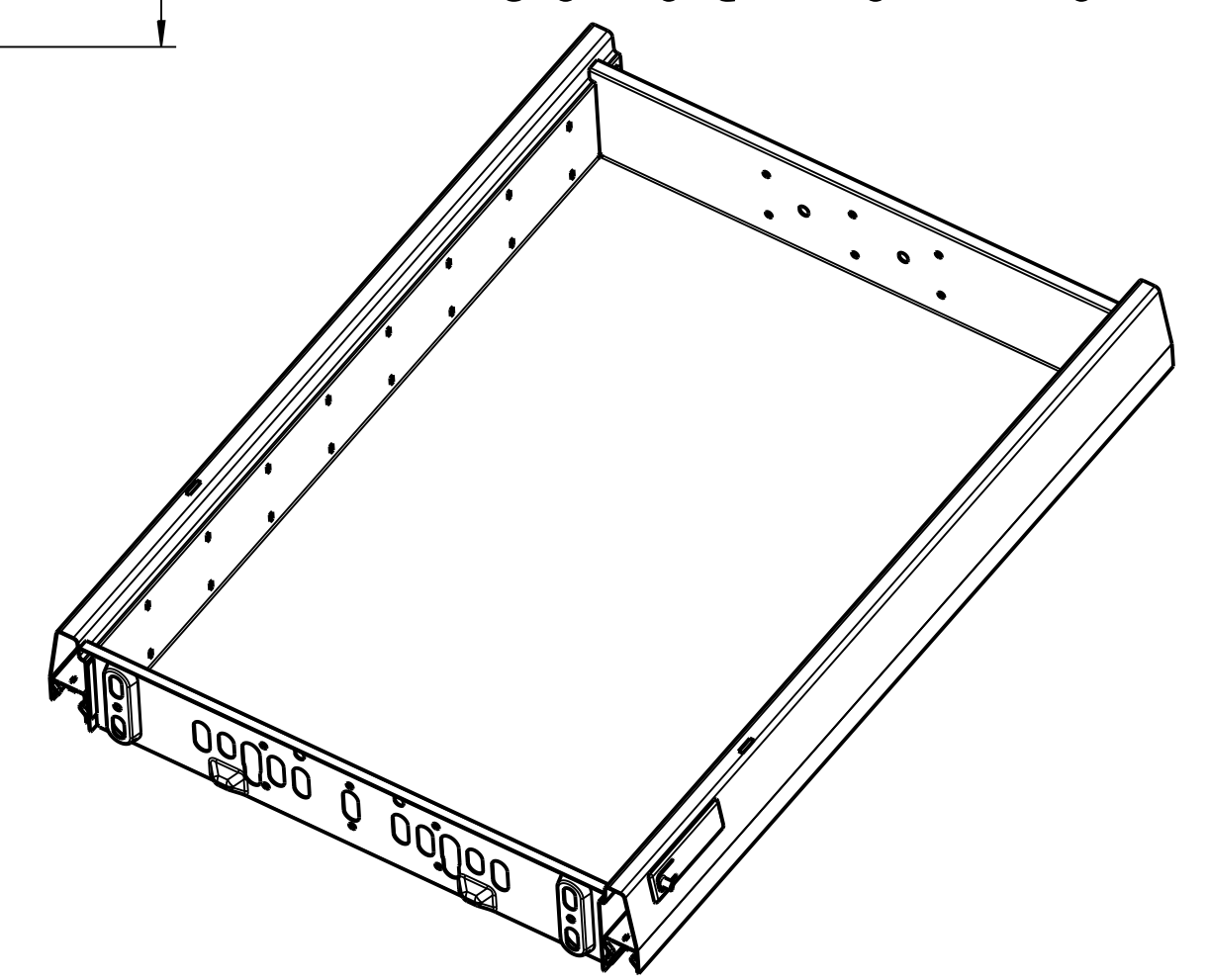
Right view



Front view



Isometric view



Bezeichnung	Datum	Name	Material	Stahl	Gewicht:
BBP	03.02.22	Euchner	zül. Abw. Masse ohne Toleranzg.	Resultab:	Blatt. Nr.
Kunststoffwerk Marbach	03.02.22	Simon		1:1 (1:4)	
System CATIA V5 R25	Benennung: <b>Stahlschubkasten mit Schliesskasten 515-330</b>				
Stand:	Zeichnungs-Nr.: <b>BBP 41916.02.FF.02</b>				
	Ers. durch:				