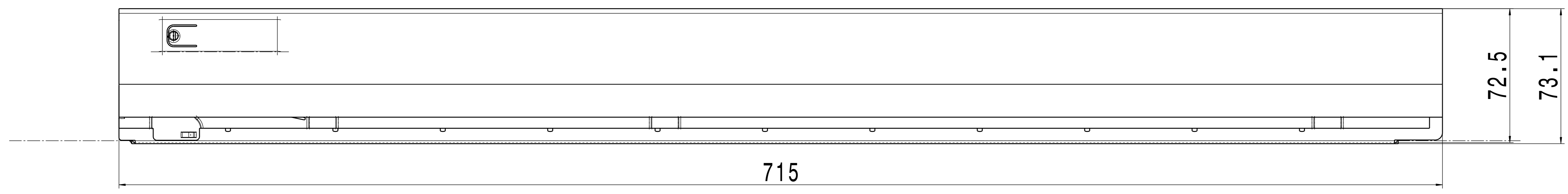
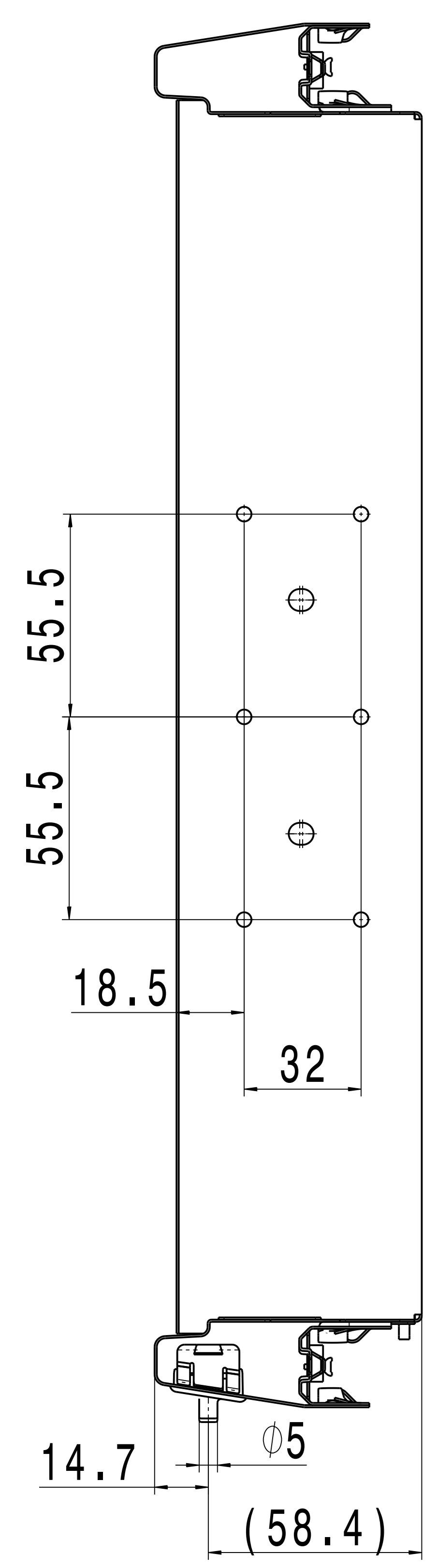


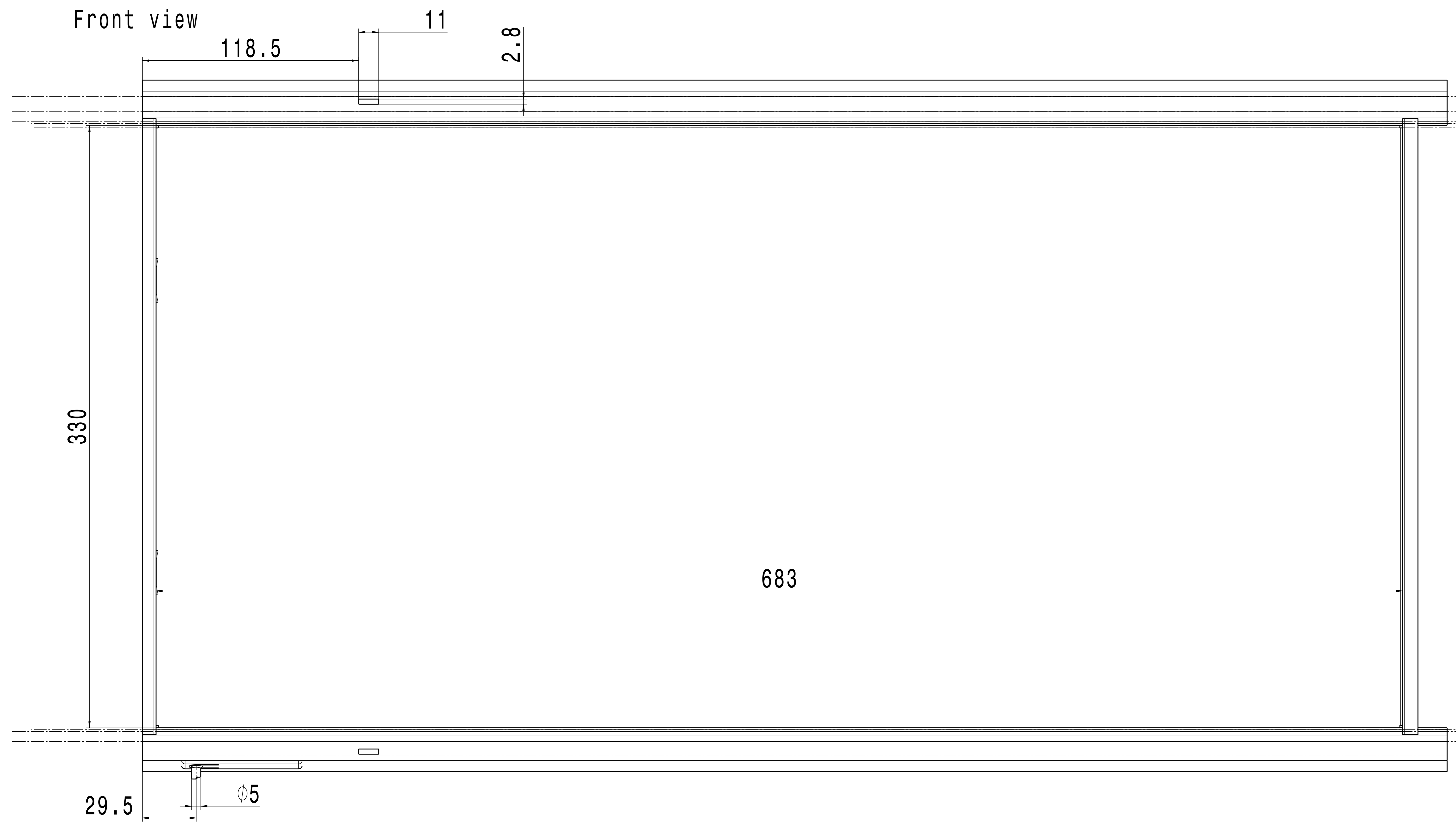
Bottom view



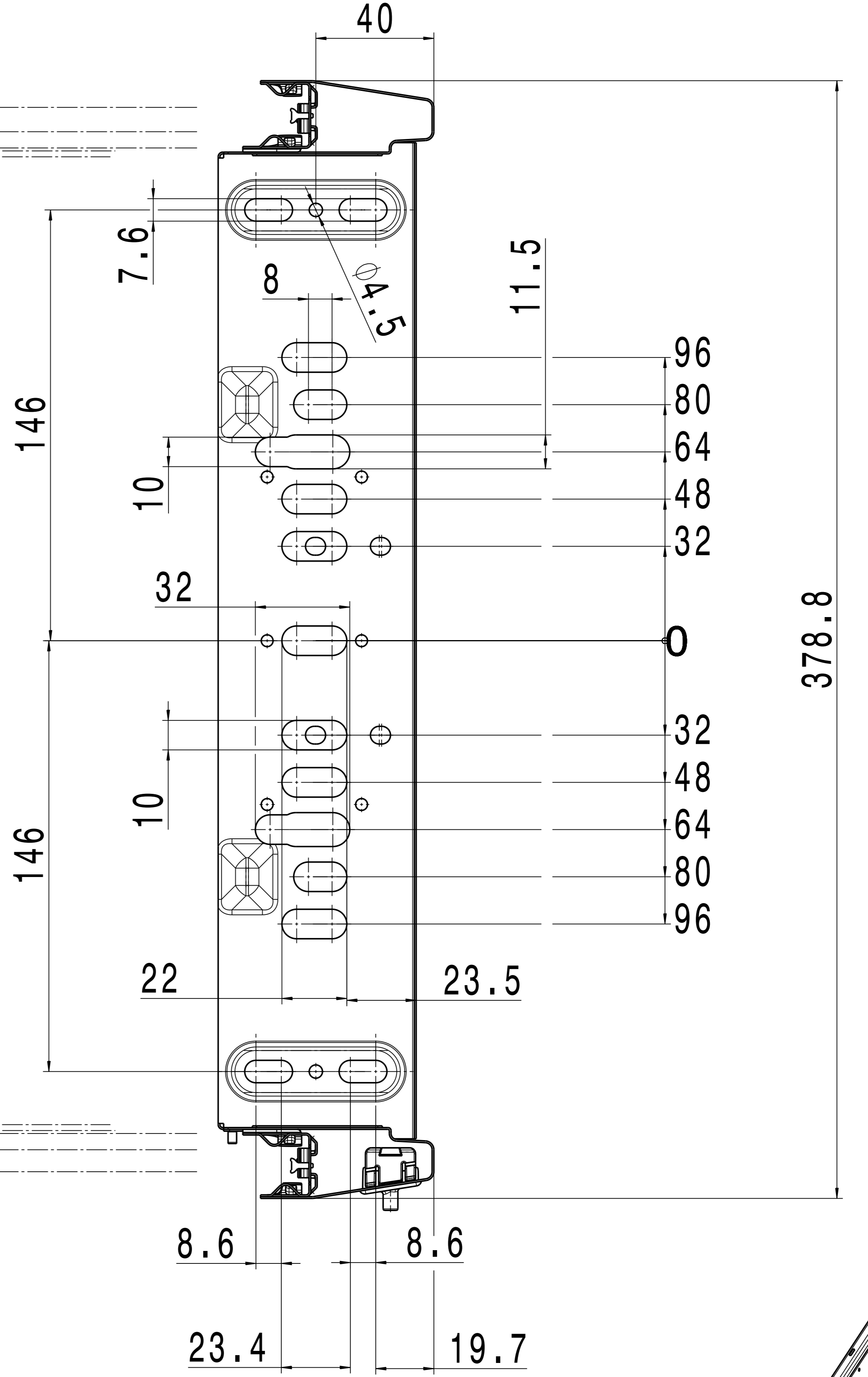
Right view



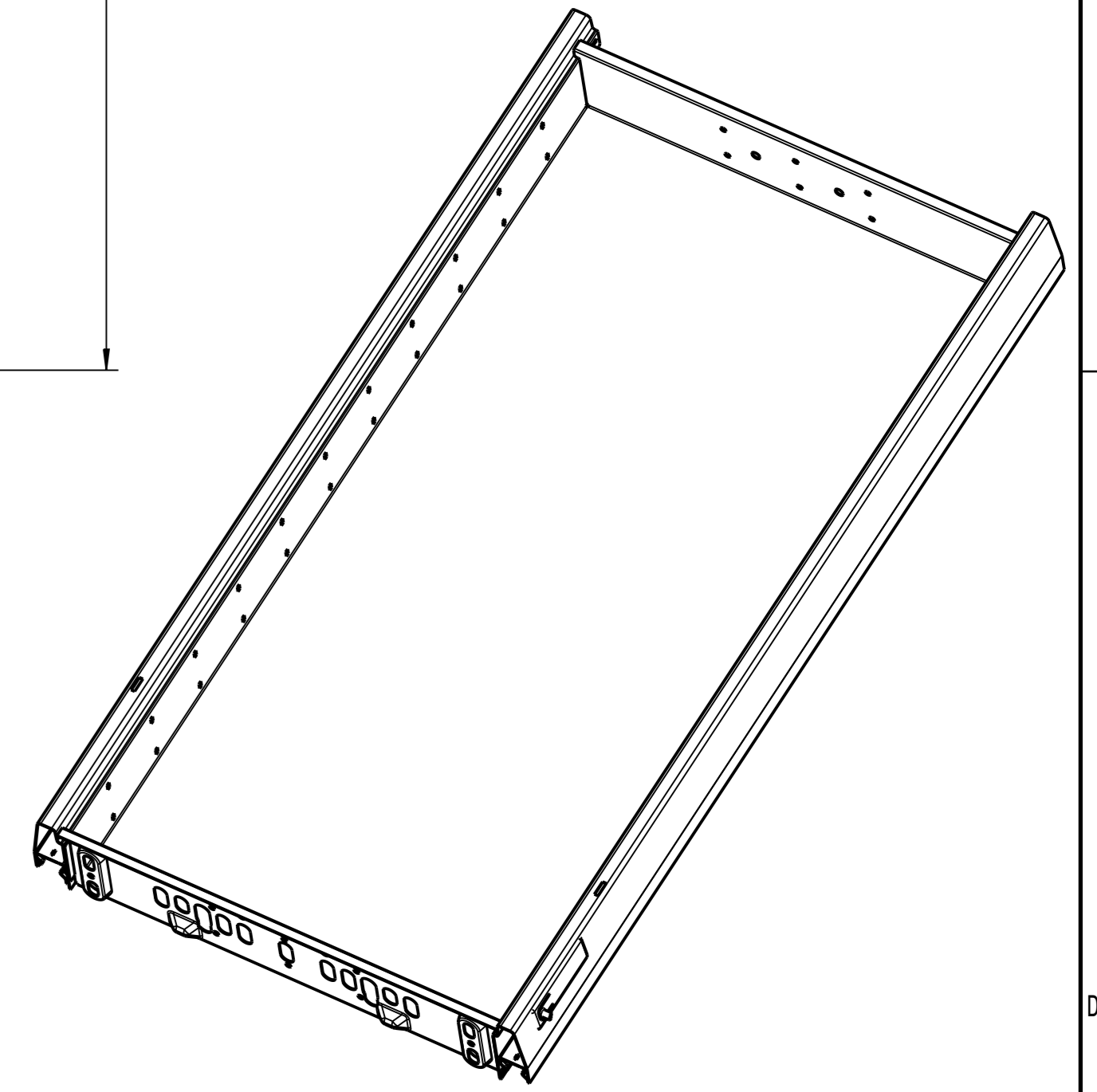
Front view



Left view



Isometric view



Blatt	Datum	Name	Verkstoff	Stahl	Gewicht:
CAD	03.02.22	Euchner	Zul. Abw. fuer Masse	Massstab:	Blatt
Monte	03.02.22	Euchner	ohne Toleranzang.	1:1 (1:5)	Anz.
Techn.	03.02.22	Simon			Nr.
BBP Kunststoffwerk Marbach			Benennung: Stahlschubkasten mit Schliesskasten 715-330 Zeichnungs-Nr.: BBP 41917.02.FF.02		
System	CATIA V5 R25		Stand:		
Stand:	Ers. fuer		Ers. durch		