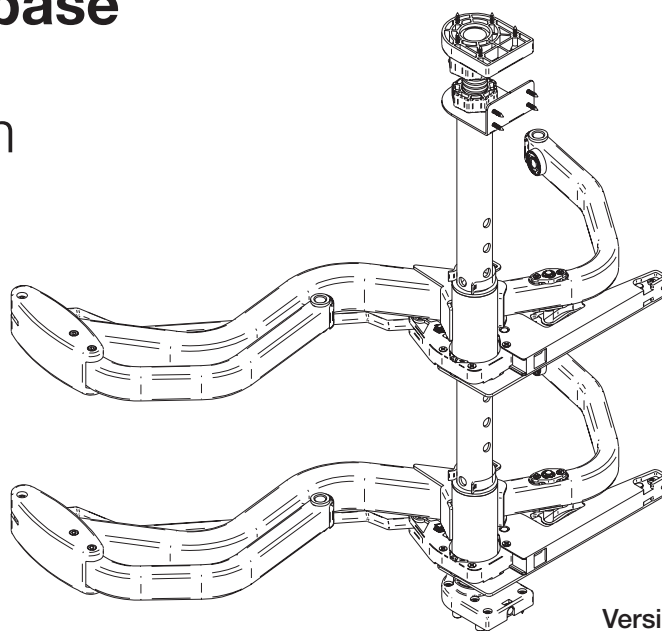


Meccanismo Fly Moon base

Con rientro ammortizzato

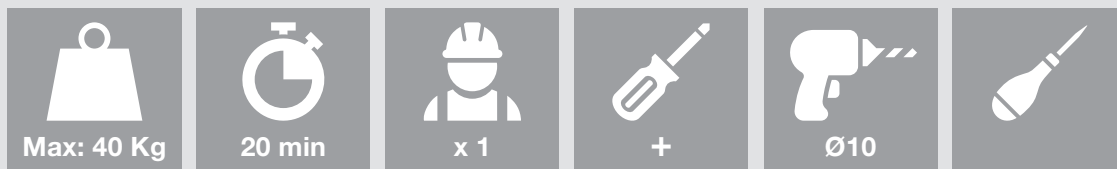
Fly Moon base mechanism

Whit soft-closing system



Versione sinistra
Left hand version

FLY3STM2SX



<p>A</p> <p>x1</p>	<p>B</p> <p>x2</p>	<p>C</p> <p>x1</p>
	<p>E</p> <p>x1</p>	<p>F</p> <p>x4</p>
<p>M</p> <p>x1</p>	<p>H</p> <p>x1</p>	<p>I</p> <p>x1</p>
<p>N</p> <p>x2</p>	<p>O</p> <p>x4</p> <p>Ø4X16</p>	<p>L</p> <p>x2</p>
		<p>D</p> <p>x1</p>
		<p>G</p> <p>x2</p>
		<p>P</p> <p>x11</p> <p>Ø4X25</p>

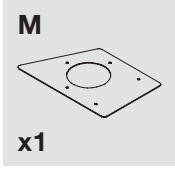
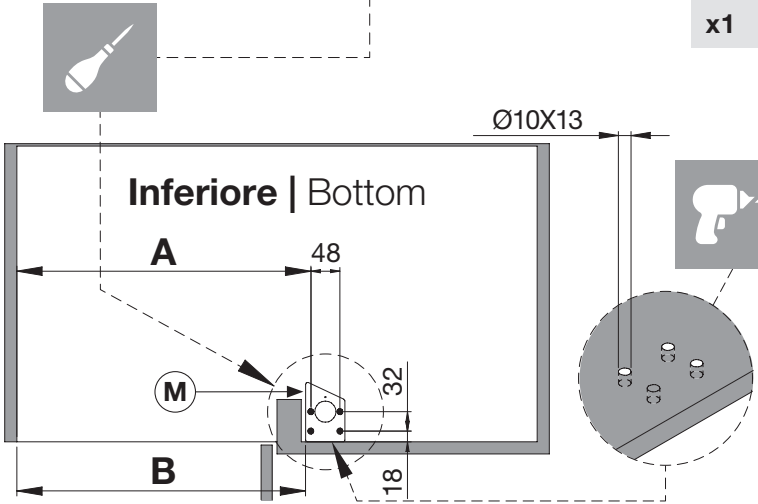
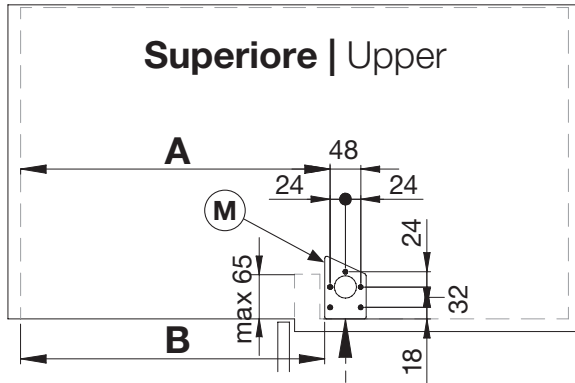
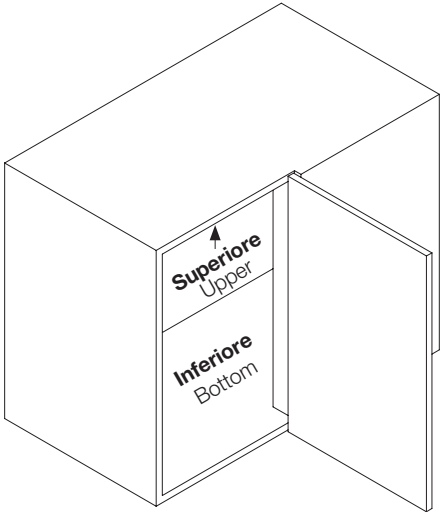
1) AVVERTENZA! Leggi attentamente le istruzioni prima del montaggio e segui ogni passaggio indicato. L'azienda declina ogni responsabilità dall'uso improprio del prodotto. Ogni uso improprio del prodotto può causare lesioni. Modifiche o manomissioni del prodotto, annullano ogni condizione di garanzia.

2) Smaltisci i diversi materiali secondo regolamentazioni della tua città.

1) WARNING! Read the instructions carefully before assembly and follow each step indicated. The company declines all responsibility for improper use of the product. Any improper use of the product can cause injury. Modifications or tampering with the product void any warranty conditions.

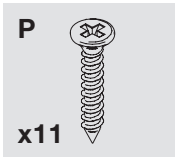
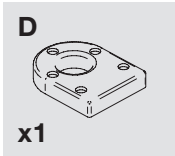
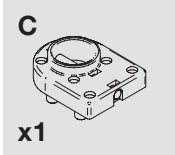
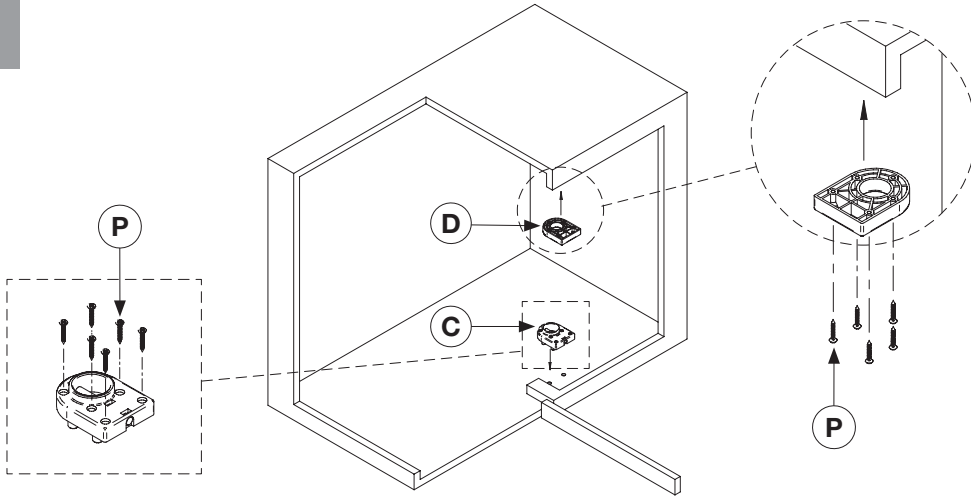
2) Proceed to dispose of the different materials according to your city regulations.

1



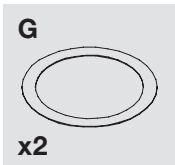
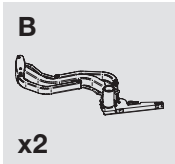
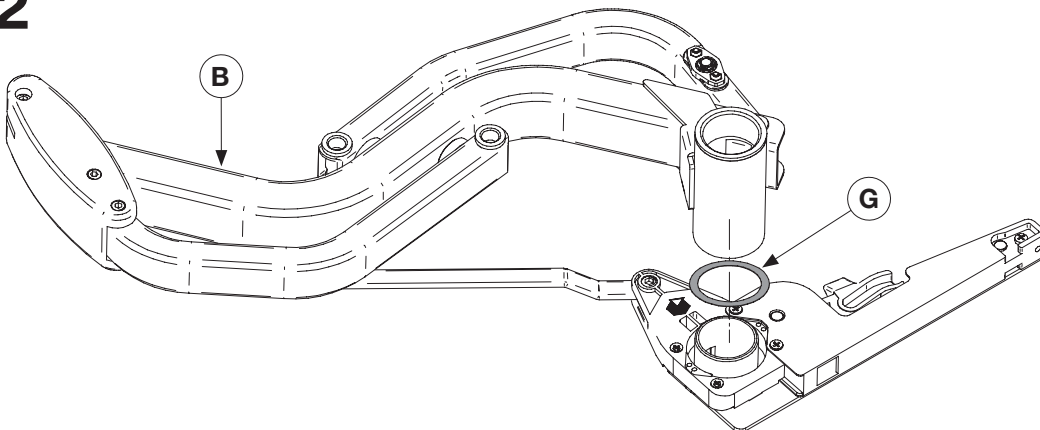
PORTA DOOR	A	B
40	436	427,5
45	486	477,5
60	636	627,5

2



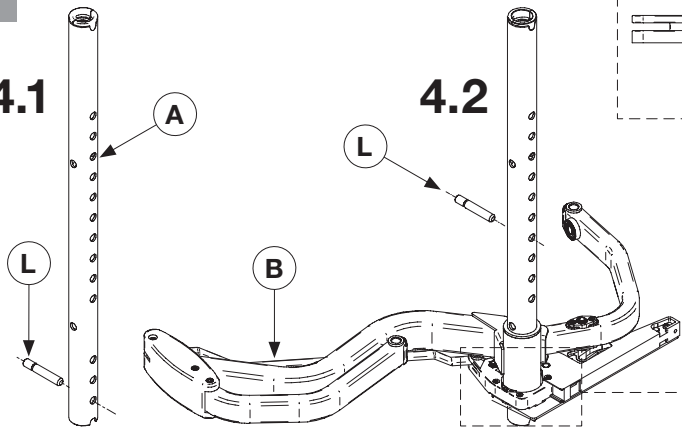
3

x2

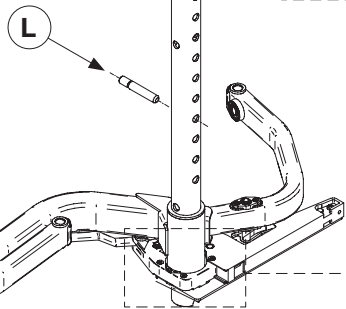


4

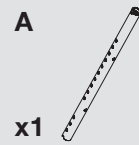
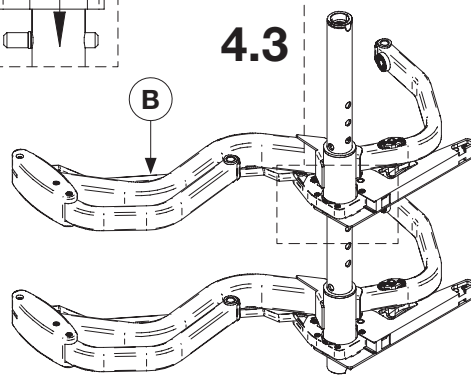
4.1



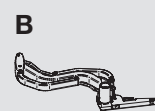
4.2



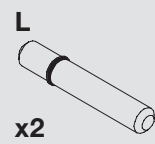
4.3



x1

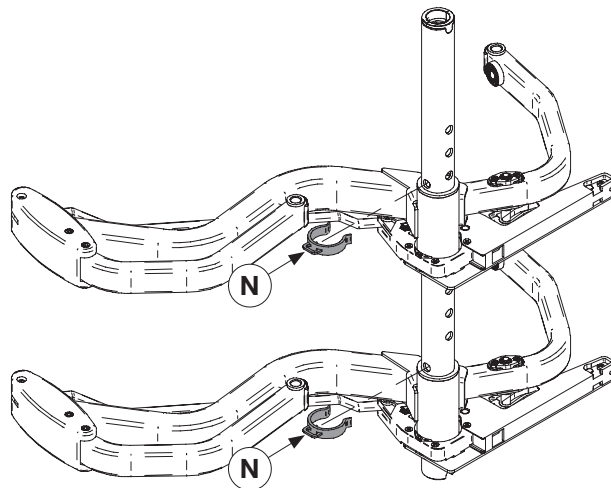


x2



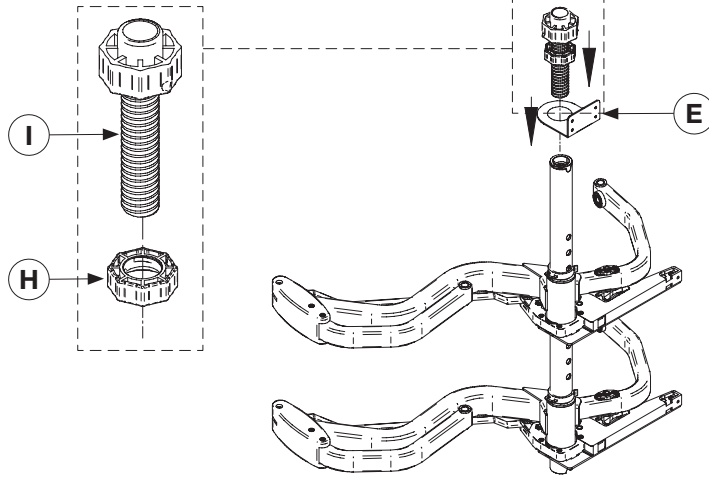
x2

5

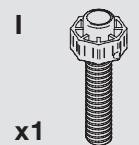


x2

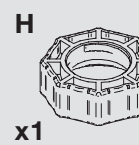
6



x1

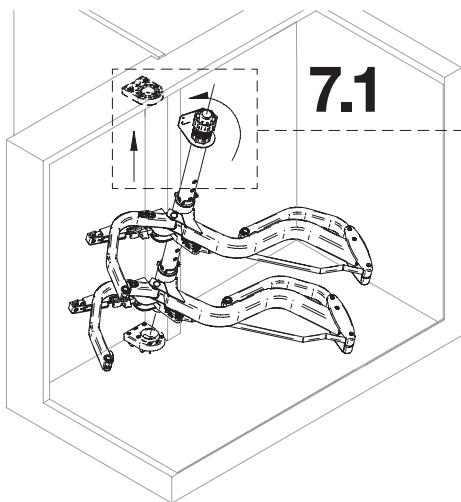


x1



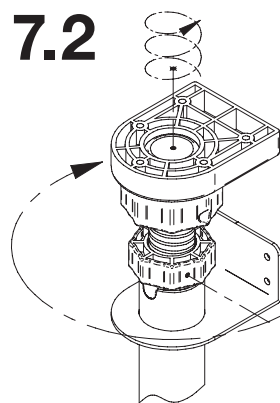
x1

7

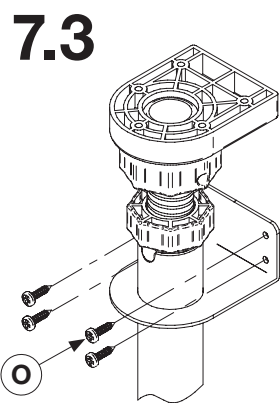


7.1

7.2

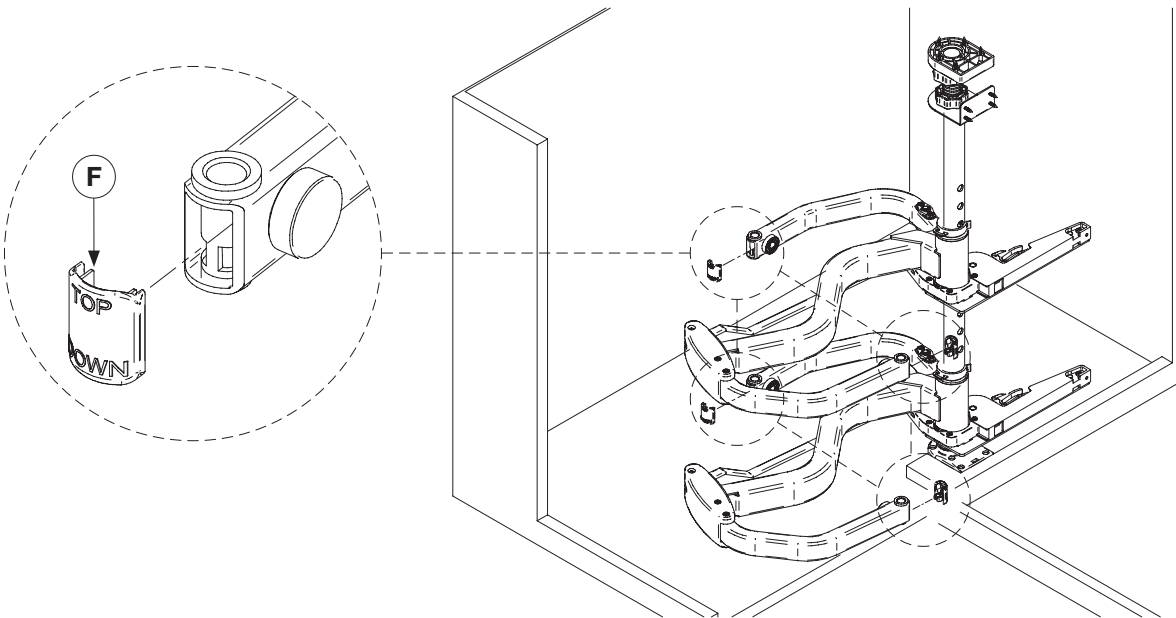


7.3



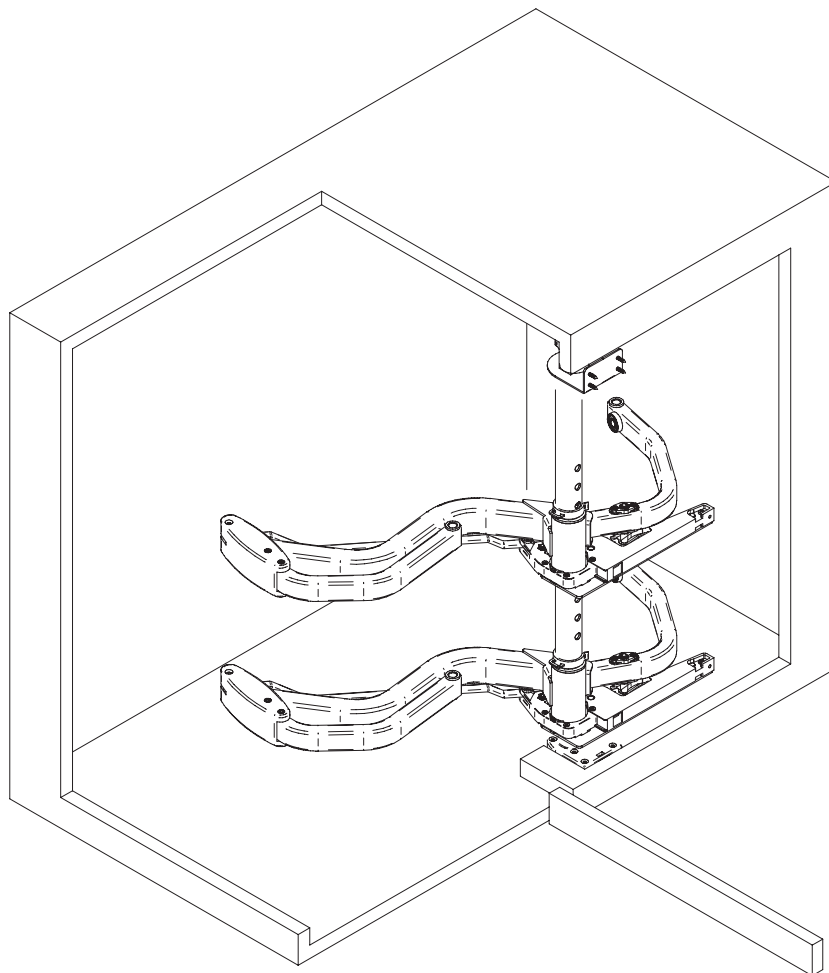
x4

8



F

 x4



WARNING (proposition 65 compliant)
www.P65Warnings.ca.gov
 CHEMICAL LISTED AS CAUSING
 Formaldehyde (gas) Cancer



Vibo spa
 via Arzignano, 46
 36070 Trissino (VI) Italy
 T +39 0445-492800
 F +39 0445-492999
vibo@viboitaly.com
www.viboitaly.com