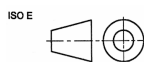
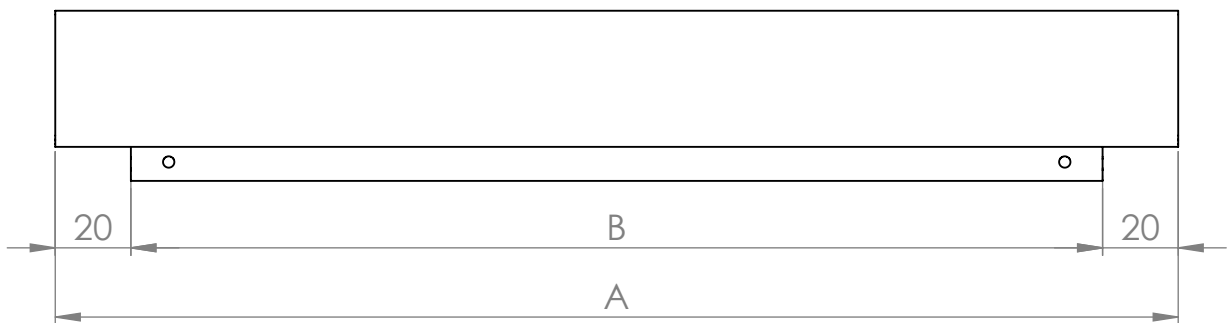
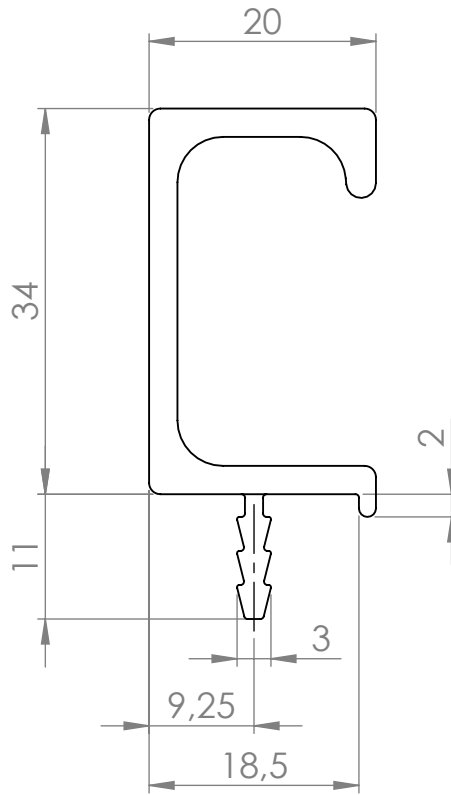


A (mm)	B (mm)
297	257
347	307
397	357
447	407
497	457
597	557
797	757
897	857
997	957
1197	1157
1500	0
3000	0



MATERIÁL

KRESLIL

DATUM

NÁZEV:

Č. VÝKRESU

Narážecí úchyťový profil Paolo

A4

HMOTNOST (g):

MĚŘÍTKO: