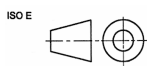
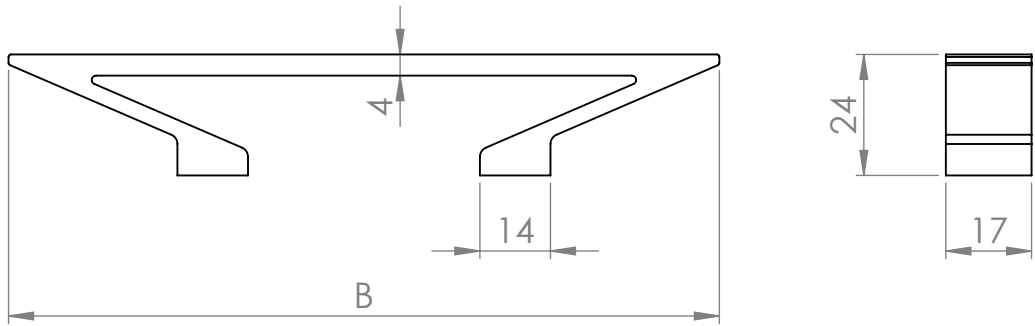
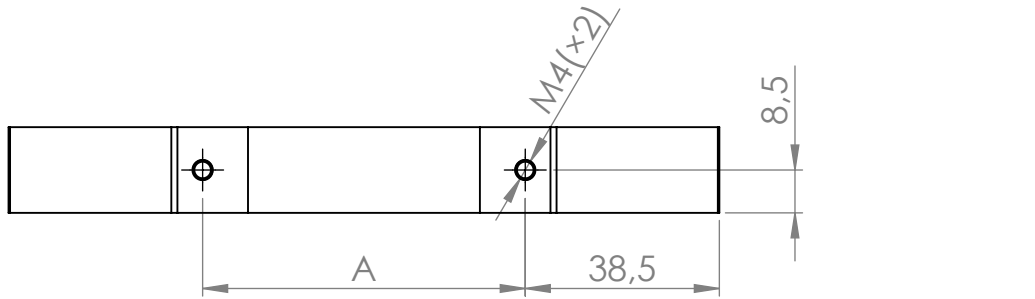


A (mm)	B (mm)
64	141
128	205



MATERIÁL

KRESLIL

DATUM

NÁZEV:

Č. VÝKRESU

Úchytka Bench

A4

HMOTNOST (g):

MĚŘÍTKO: 2:3