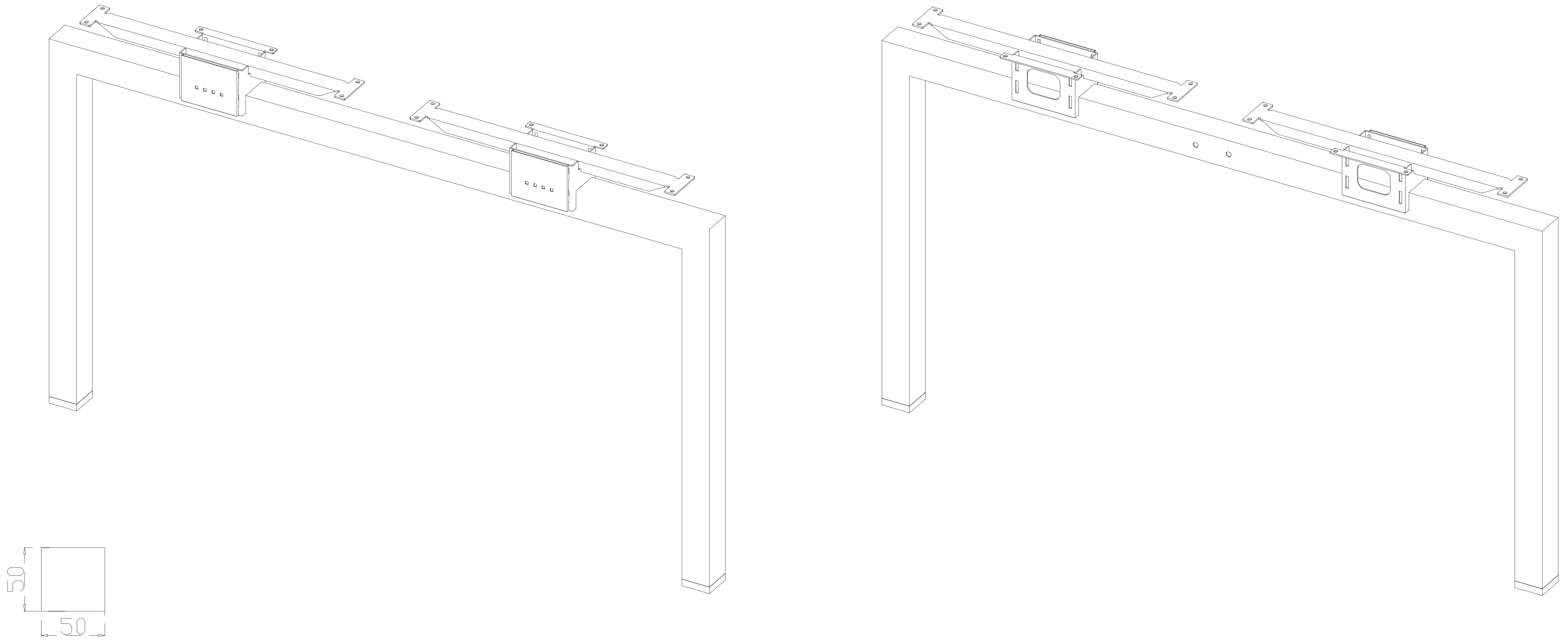


# QUANTUM

STELAŻ PODWÓJNY  
DOUBLE STEEL LEGS  
Q 7312, Q 7314, Q 7316

# MILA DESIGN



Q 7312  
\* 1200 mm

Q 7314  
\* 1400 mm

Q 7316  
\* 1600 mm

