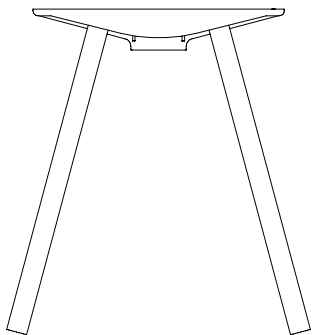


**A** stelaż biurka x 2 szt | steel legs x 2 pcs



**B** regulator x 4 szt | adjustable feet x 4 pcs



**C** wkręt x 16 szt | sharp screw x 16 pcs



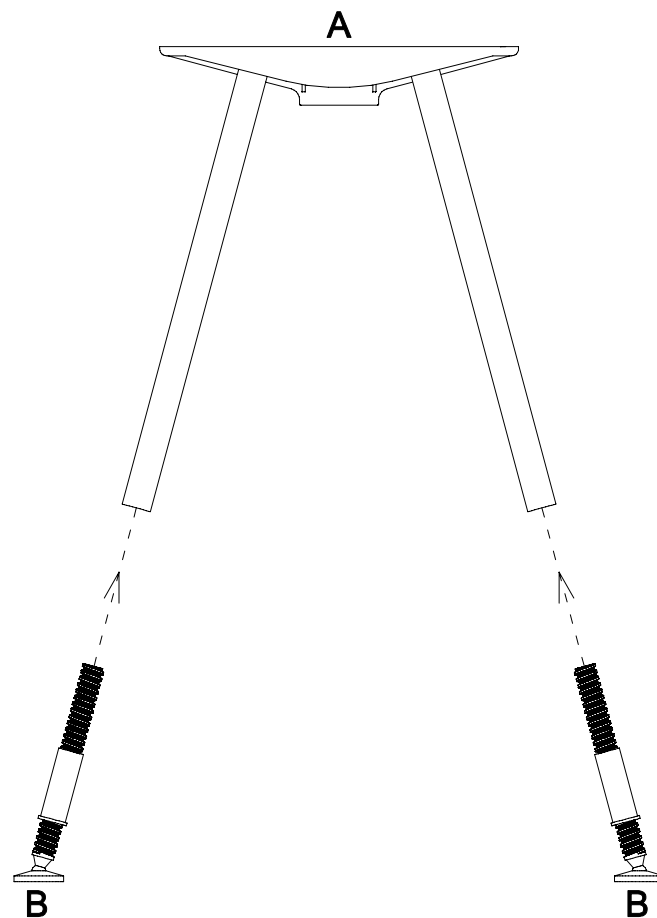
# INSTRUKCJA MONTAŻU | ASSEMBLY INSTRUCTION

## ST 411 R

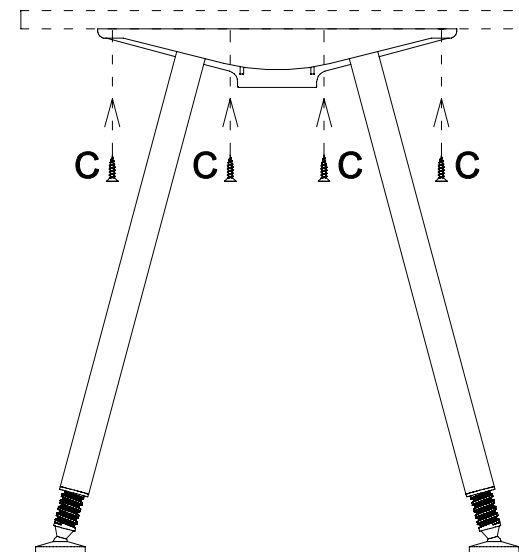
2019.08



1



2



potrzebne narzędzia | necessary tools

